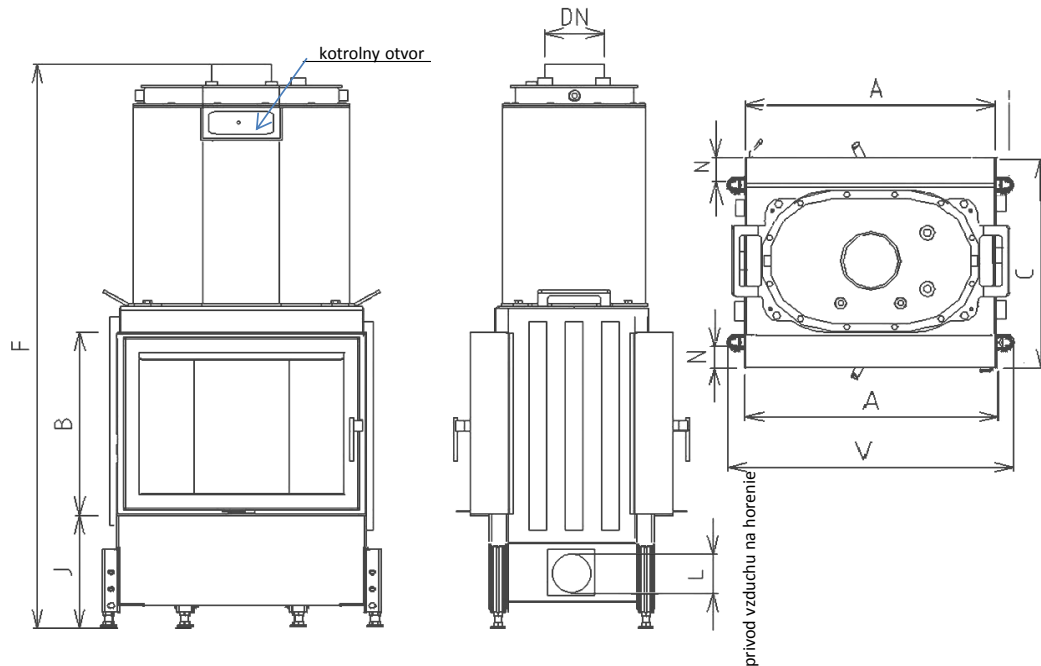


CHOPOK O 67 LD 670/450,510 TV (TEPLOVODNÝ VÝMENNÍK)

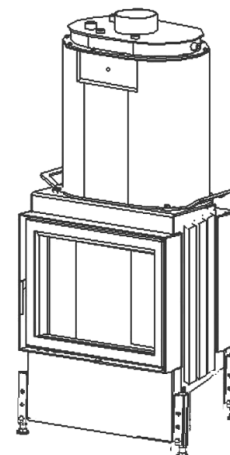
Výkonový rad 67



Technické údaje			
1	Priemerný tepelný výkon	kW	16,6
2	Priemerný tepelný výkon do vody	kW	8,8
3	Objem vody vo výmenníku	l	25
4	Najmenší prevádzkový ťah	Pa	12
5	Priemerná účinnosť	%	85,1
6	Priemerná teplota spalín	°C	188
7	Spotreba paliva	kg/h	4,9
8	Spotreba vzduchu na horenie	m ³ /hod	49,8
9	Priemerná koncentrácia CO pri 13% O ₂	%	0,12
10	Hmotnostný tok tuhých spalín	g/s	14
11	Hmotnosť	kg	340
12	Konvekčné teplovzd. prúdenie (min čistý prierez vstup)	cm ²	250
13	Konvekčné teplovzd. prúdenie (min čistý prierez výstup)	cm ²	400
14	Komín trojvrstvový účinná výška 5 m	Ø cm	180
15	Charakter stavebného diela, ktorého je KRVL súčasťou	teplovzdušné konvekčné	ano
		akumulačné bez konvekcie	nie

Voliteľné príslušenstvo:

Krycí Rámik (KR)
 Druhé Sklo (DS)
 Druhé Sklo Modern(DSM)
 Sklo Modern(SM)
 Vonkajší Popolník (VOP)
 Segmentové Ohnisko (SO)
 Výsuvné dvere (VD)
 Akumulátor závesný (AZ)
 Kontrolny otvor bočný, zadný


Druhé dverka štandard príkladacie dverka (DPS, DPSO) .

	Rozmery		CHOPOK	CHOPOK	Rozmery pre VD /vid TL CHOPOK VD/ TV
			O 67 LD 670/450 TV	O 67 LD 670/510 TV	
1	A	mm	670		670/740
2	F	mm	1425	1485	
3	C	mm	570		650
4	DN	Ø mm	180		
5	B	mm	450	510	
6	V	mm	780		850
7	J	mm	325 + /160/		
8	L	Ø mm	125		
9	N	mm	50		
10	FF	mm	1390	1450	
11	M	mm			20
12	H	mm			65

