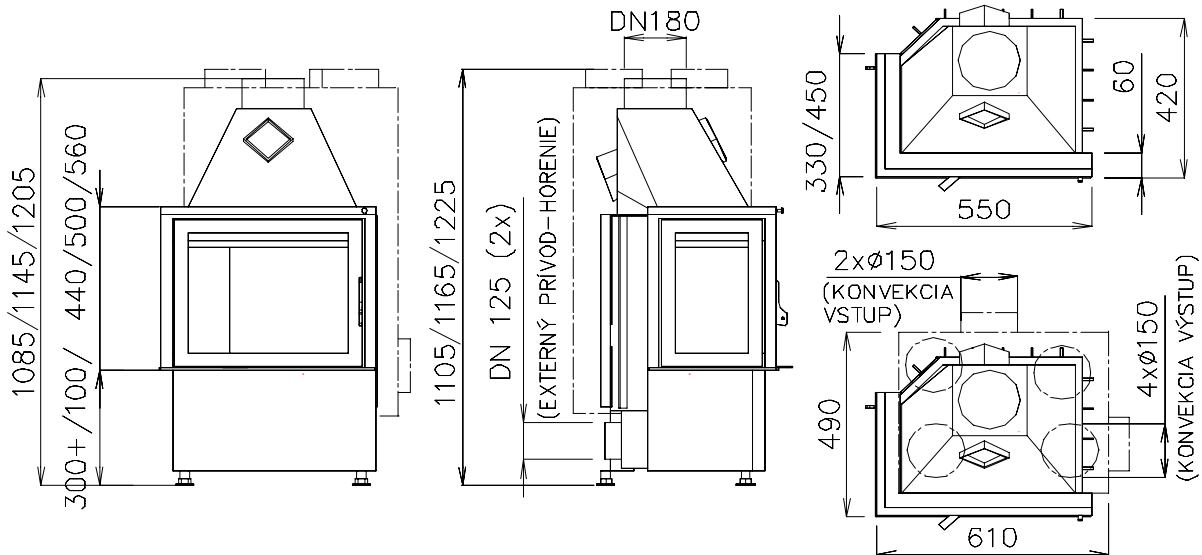


CHOPOK R 90/330 L/P 550/440,500,560

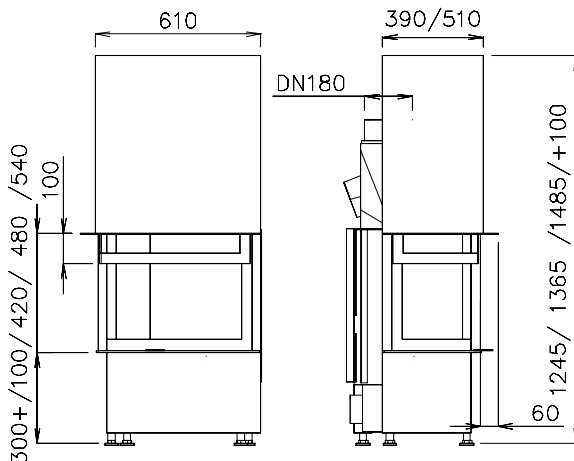
CHOPOK R 90/450 L/P 550/440,500,560

Řada 550

- Základní typy: **CHOPOK R 90/330 L/P 550/440,500,560**
CHOPOK R 90/450 L/P 550/440,500,560
- Druhý plášť (dvouplášťové provedení)(DP):
CHOPOK R 90/330 L/P 550/440,500,560-DP
CHOPOK R 90/450 L/P 550/440,500,560-DP



- Výsuvné dveře(VD): **CHOPOK VD R 90/380 L/P 600/420,480,540**
CHOPOK VD R 90/500 L/P 600/420,480,540



• Technické údaje:

Typ:CHOPOK R 90/330 L/P 550/440,500,560

Typ:CHOPOK R 90/450 L/P 550/440,500,560

Jmenovitý tepelný výkon: 8 kW

Výkonový rozsah: 2-10 kW

Hmotnostní tok suchých spalin: 12 g/s

Průměrná teplota spalin: 240 °C

Prům. koncentrace CO při 13% O2: 0,12%

Požadovaný tah komínu: 12 Pa

Hmotnost:CHOPOK R 90/330 L/P 550/440,500,560 140/145/150

CHOPOK VD R 90/380 L/P 600/420,480,540 170/175/180

CHOPOK R 90/450 L/P 550/440,500,560 135/140/145

CHOPOK VD R 90/500 L/P 600/420,480,540 165/170/175

