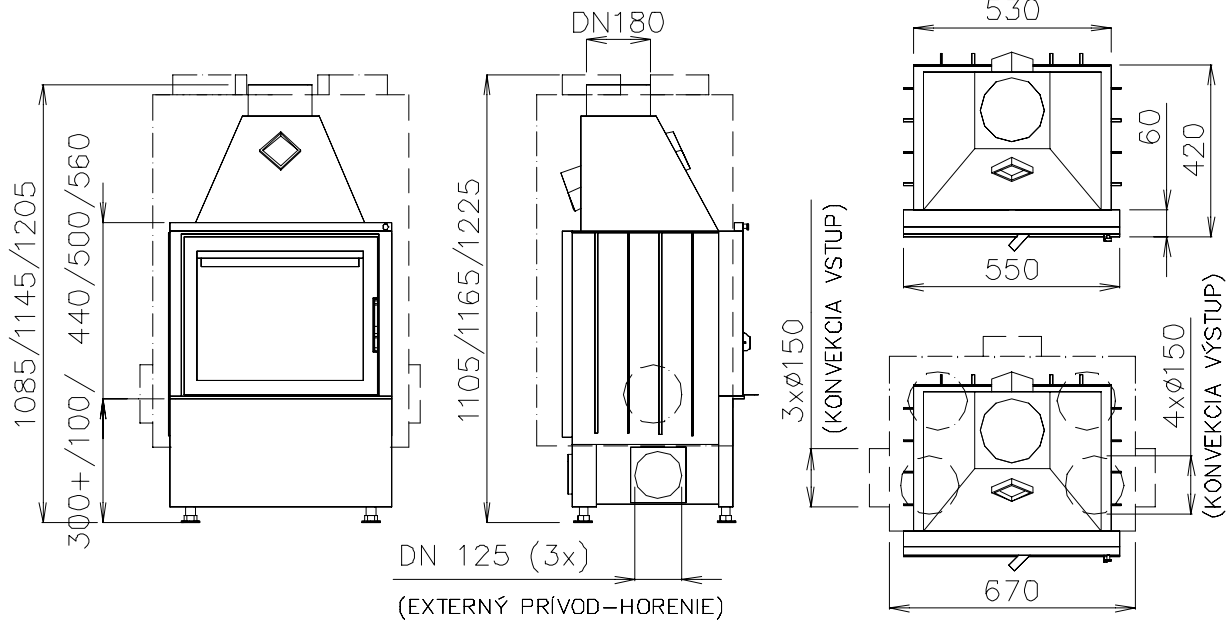
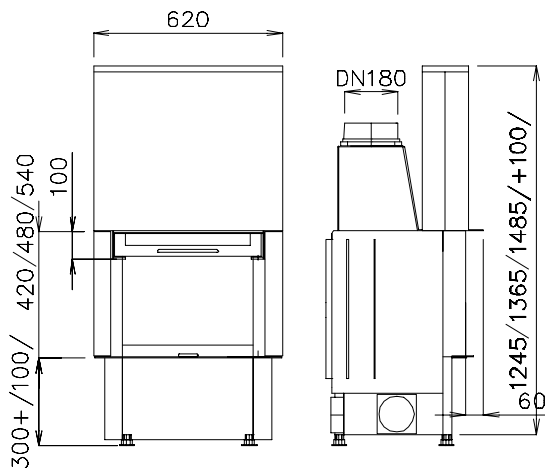


CHOPOK 550/440,500,560

- Základní typy: **CHOPOK 550/440,500,560**
- Druhý plášť (dvouplášťové provedení)(DP): *CHOPOK 550/440,500,560-DP*



Výsuvné dveře(VD): *CHOPOK VD 620/420,480,540*



- **Technické údaje:**

Typ:	CHOPOK 550/440,500,560
Jmenovitý tepelný výkon:	8 kW
Výkonový provozní rozsah:	2-10 kW
Hmotnostní tok suchých spalin:	12g/s
Průměrná teplota spalin:	240 °C
Prům. koncentrace CO při 13% O ₂ :	0,12%
Požadovaný tah komínu:	12 Pa
Hmotnost: CH 550/440/500/56	140/145/155 kg
CH VD 620/420/480/540	170/175/185 kg

