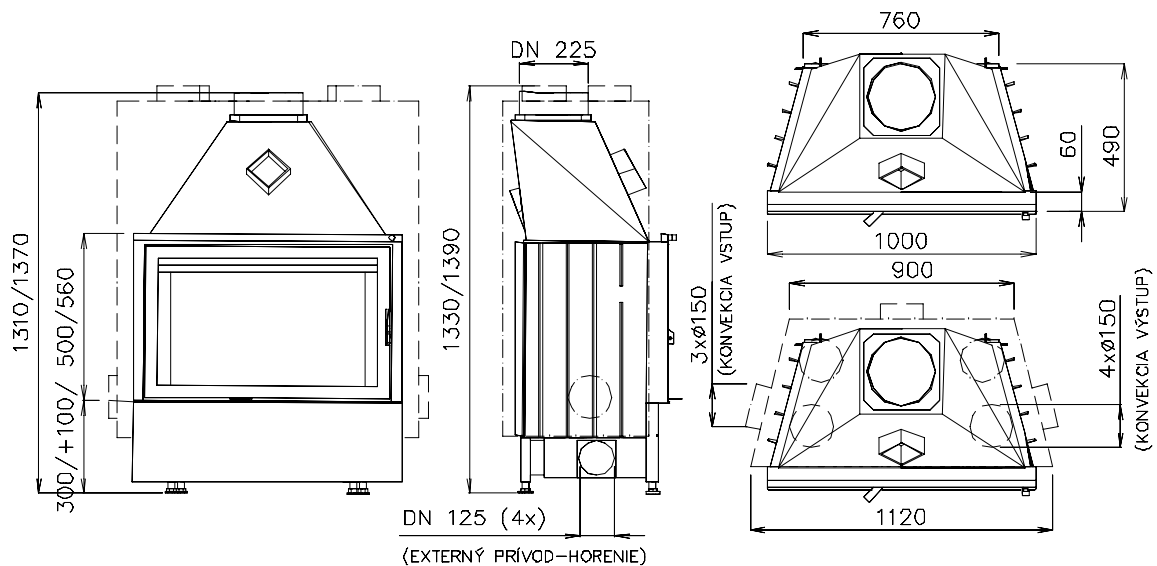
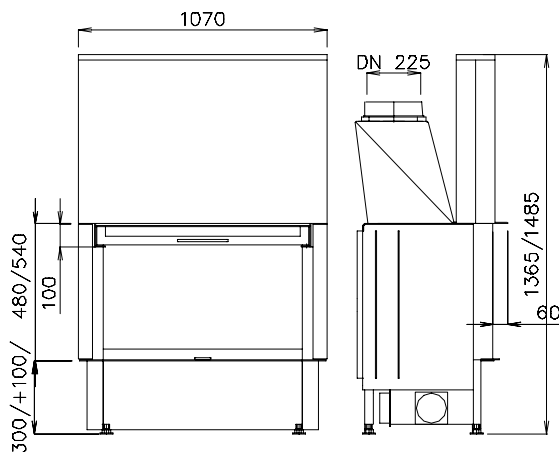


**CHOPOK 1000/500,560**

- Základní typy: **CHOPOK 1000/500,560**
- Druhý plášť (dvouplášťové provedení)(DP):

*CHOPOK 1000/500,560-DP*

- Výsuvné dveře(VD): *CHOPOK VD 1070/480,540*



- Technické údaje:

Typ:	CHOPOK 1000/500,560	
Jmenovitý tepelný výkon:	12	
Výkonový provozní rozsah:	4-15 kW	
Hmotnostní tok suchých spalin:	18g/s	
Průměrná teplota spalin:	300 °C	
Prům. koncentrace CO při 13% O <sub>2</sub> :	0,20%	
Požadovaný tah komínu:	12 Pa	
Hmotnost:	CH 1000/500/560	250/270 kg
	CH VD 1070/480/540	300/320 kg

