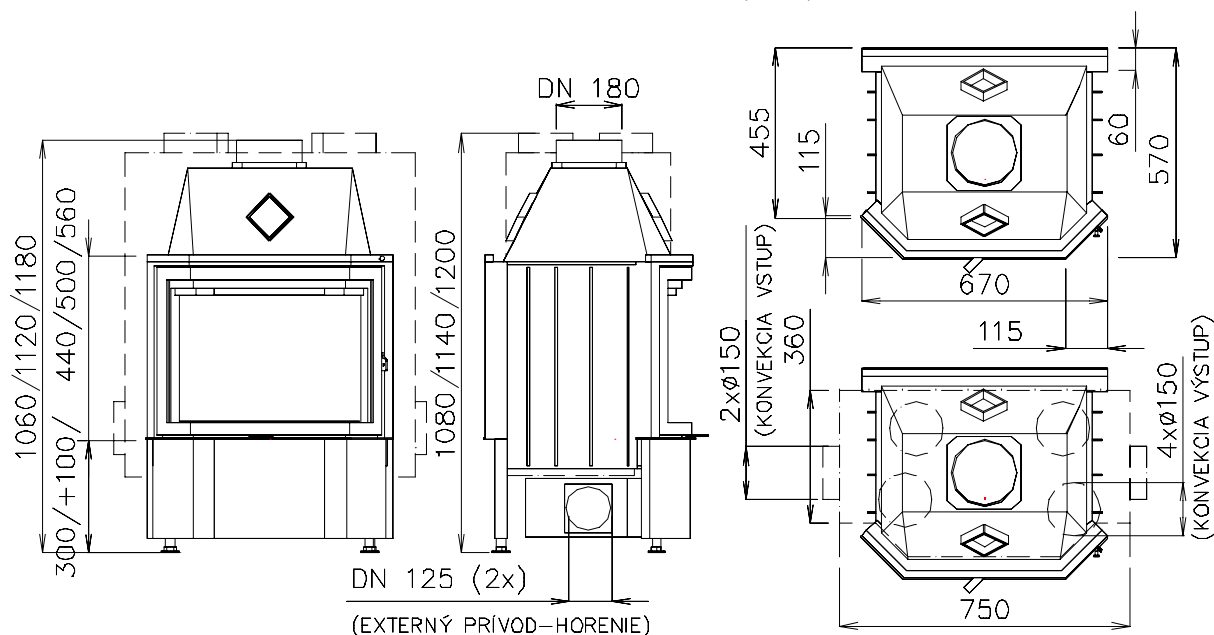


CHOPOK/ĎUMBIER O 670/440,500,560

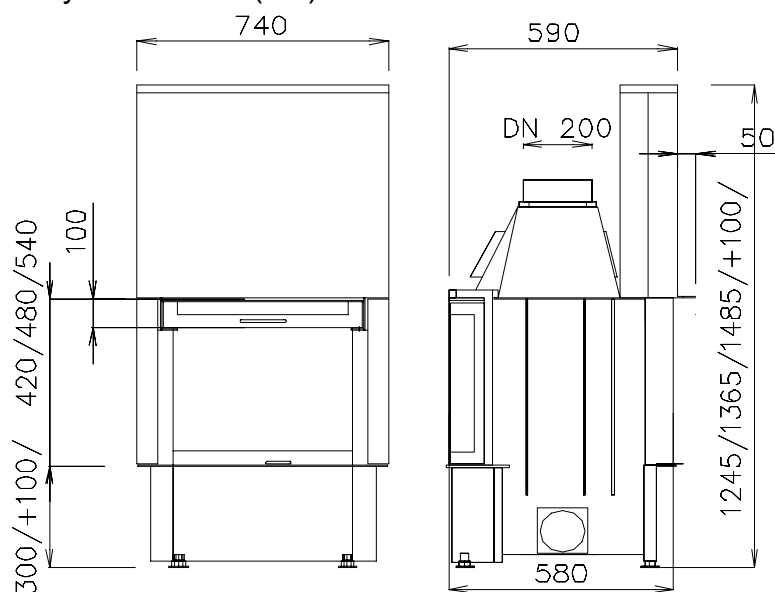
Technický list

Řada 670

- Základní typy: **CHOPOK/ĎUMBIER O 670/440,500,560**
- Druhý plášť (dvouplášťové provedení)(DP):
CHOPOK/ĎUMBIER O 670/440,500,560-DP



- Výsuvné dveře(VD): **CHOPOK/ĎUMBIER O VD 740/420,480,540**



- Technické údaje:

Typ:	CHOPOK/ĎUMBIER O 670/440,500,560
Jmenovitý tepelný výkon:	9 kW
Výkonový provozní rozsah:	3-11 kW
Hmotnostní tok suchých spalin:	20 g/s
Průměrná teplota spalin:	2860°C
Prům. koncentrace CO při 13% O2:	0,10%
Požadovaný tah komínu:	12 Pa
Hmotnost:	CH/D O 670/440/500/560 190/200/210 kg
	CH/D O VD 740/420/480/540 210/230/240 kg

