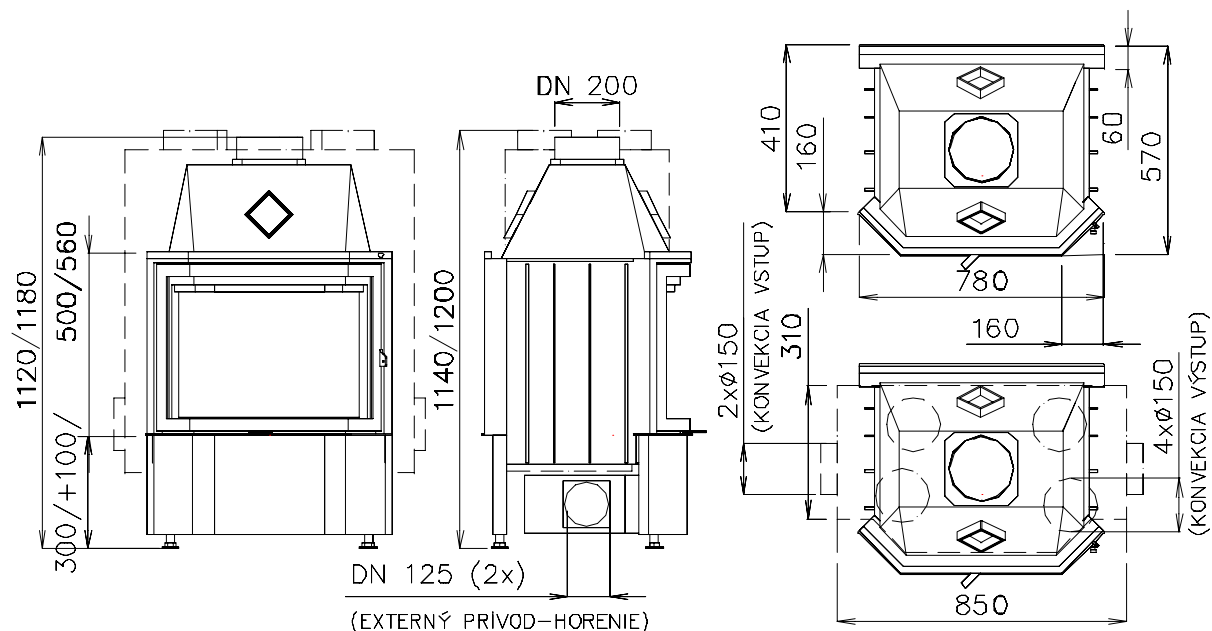
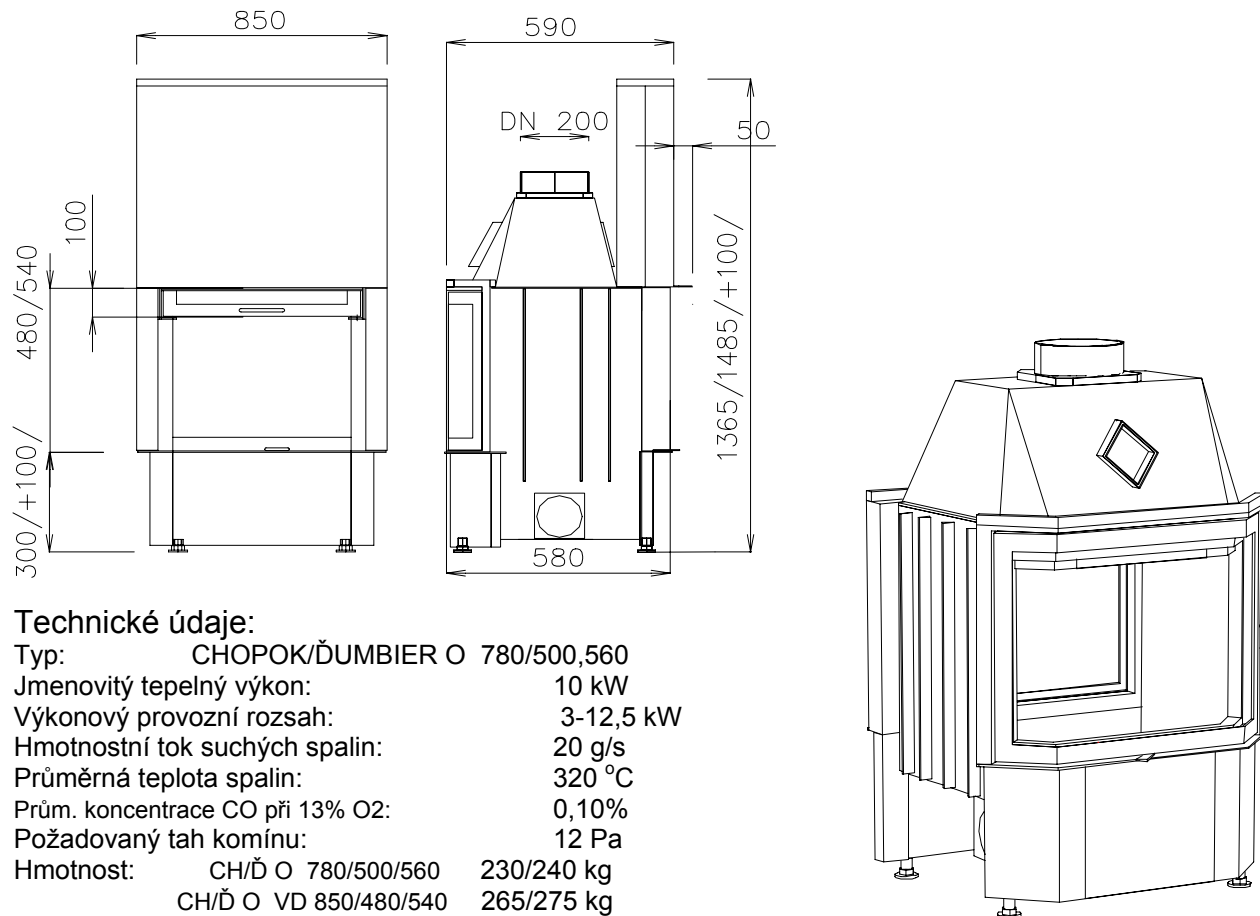


**CHOPOK/ĎUMBIER O 780/500,560**

- Základní typy: **CHOPOK/ĎUMBIER O 780/500,560**
- Druhý plášť (dvouplášťové provedení)(DP):  
*CHOPOK/ĎUMBIER O 780/500,560-DP*



- Výsuvné dveře(VD): *CHOPOK/ĎUMBIER O VD 850/480,540*



- **Technické údaje:**

Typ:	CHOPOK/ĎUMBIER O 780/500,560
Jmenovitý tepelný výkon:	10 kW
Výkonový provozní rozsah:	3-12,5 kW
Hmotnostní tok suchých spalin:	20 g/s
Průměrná teplota spalin:	320 °C
Prům. koncentrace CO při 13% O <sub>2</sub> :	0,10%
Požadovaný tah komínu:	12 Pa
Hmotnost:	CH/Ď O 780/500/560 230/240 kg
	CH/Ď O VD 850/480/540 265/275 kg