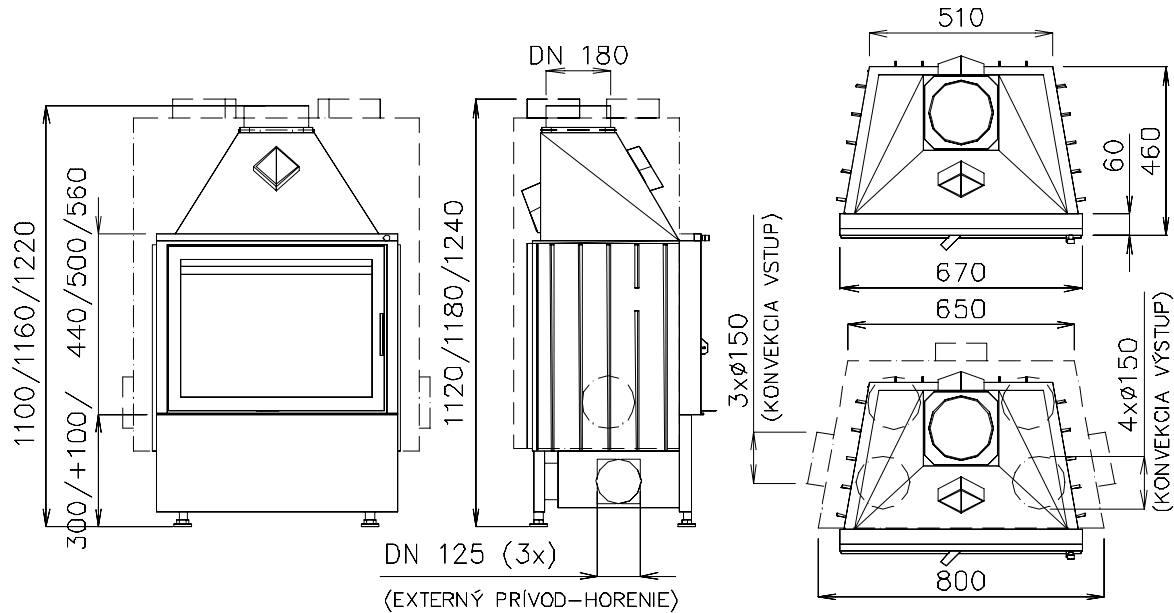
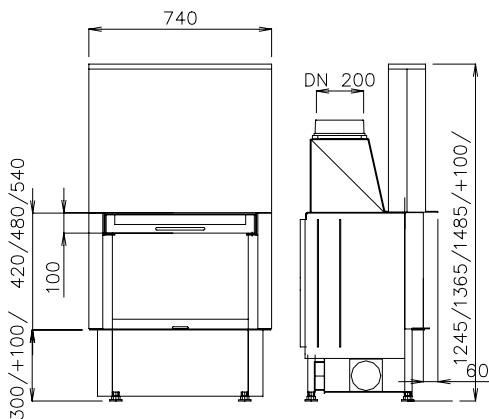


**CHOPOK 670/440,500,560**

Řada 670

- Základní typy: **CHOPOK 670/440,500,560**
- Druhý plášť (dvouplášťové provedení)(DP): *CHOPOK 670/440,500,560-DP*

**Výsuvné dveře(VD): CHOPOK VD 740/420,480,540**• **Technické údaje:**

Typ:	CHOPOK 670/440,500,560
Jmenovitý tepelný výkon:	9 kW
Výkonový provozní rozsah:	3-11 kW
Hmotnostní tok suchých spalin:	20 g/s
Průměrná teplota spalin:	280 °C
Prům. koncentrace CO při 13% O <sub>2</sub> :	0,10%
Požadovaný tah komínu:	12 Pa
Hmotnost: CH 670/440/500/560	170/180/190 kg
CH VD 740/420/480/540	200/210/220 kg

