

# Olymberyl<sup>®</sup> Krbová kamna s dvojitým spalováním

Model: "AIDAN" OBFW443



**Olymberyl** litinová krbová kamna s nejnovější spalovací technologií.

**Dvojité spalování** zajišťuje čistou spalovací technologii  
– minimální emise, šetrné k životnímu prostředí.

**Čištění skla** probíhá předehřátým vzduchem od sekundárního spalování, který proudí shora a umývá sklo zevnitř – zabezpečuje čistý pohled na hořící plameny.

**Noční hoření** umožňuje pokračovat v pomalejším spalování paliva bez přikládání několik hodin. Po nočním provozu se teplá kamna, po přidání paliva, rozhořívají snadněji než kamna studená.

## Olymberyl<sup>®</sup> celkový pohled



Čení pohled



Vnitřní pohled



Horní pohled

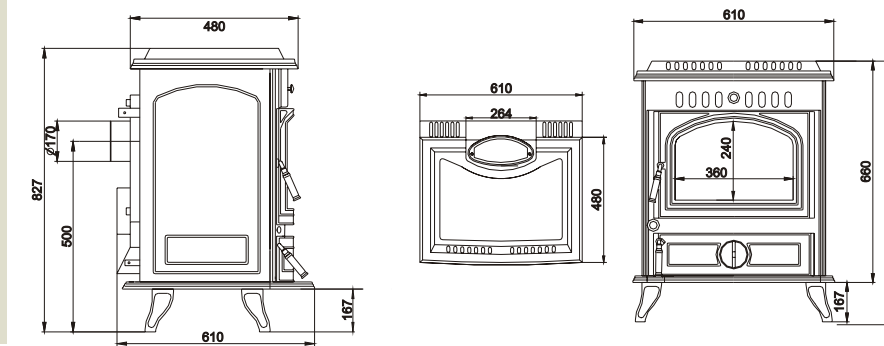


Boční pohled



Zadní pohled

Specifikace	Rozměry
Účinnost 70 %	827 × 610 × 610 mm (v × š × h)
Max. emise 0,3 g/hod.	Kapacita dřeva 4,8 kgs
Výstup do místnosti 20,000 BTU (6 kW)	Průměr kouřovodu 150 mm (6")
Výstup do vody 50,000 BTU (15 kW)	Váha netto 223 kg
	Zadní a horní výstup kouřovodu „outlets“



### Technologie

- Sekundární spalování** zabezpečí čistější, efektivnější a dokonalé spálení paliva. Využívá nejnovější čistou spalovací technologii, šetrnou k životnímu prostředí.
- Izolace spalovací komory zabezpečuje vysokou teplotu ve spalovací komoře. To umožňuje dohořívání jemných nečistot z paliva, které by jinak unikaly do ovzduší.
- Vzduchový čistící systém** využívá předehřátý vzduch vytvořený během „sekundárního hoření“, který hoří shora dolů – spaluje všechny drobné částičky u skla a tím zabezpečuje jeho čistotu.
- Noční hoření** dovoluje kamnům bezpečně pokračovat v hoření v mnohem pomalejším režimu. tím umožňuje, aby byly snadno přivedeny zpět do normální činnosti. Po tomto režimu se kamna snadno rozhoří.

Možnost spalování více druhů paliv	
Následující seznam ukazuje přibližnou tepelnou hodnotu paliv:	
Dřevo	5,3 kWh/kg
Standardní uhlí	7,9 kWh/kg
Hnědé uhlí	5,8 kWh/kg
Rašelina	4,0 kWh/kg
Brikety	5,5 kWh/kg

Prodejce

[Http://www.olymberyl.com](http://www.olymberyl.com)