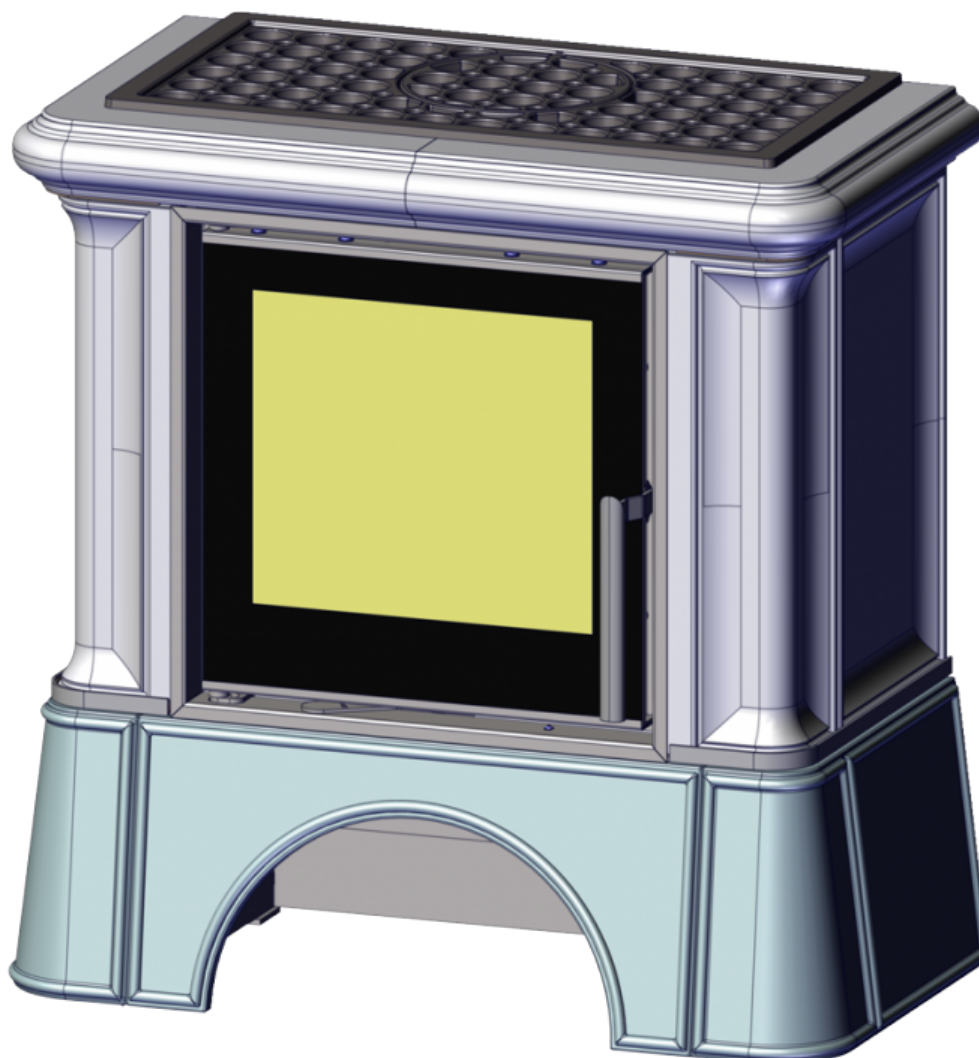




## Technický list výrobku (cs)

Kachlová kamna Typ: 402

### **IKARIA EXKLUSIVE kachlový sokl**



# Technické parametry

402IKH

## Výkon

Jmenovitý tepelný výkon (kW)	6
Regulovatelný tepelný výkon (kW)	3 - 8

## Rozměry

Výška (1) x Šířka (2) x Hloubka (3) (mm)	807 x 773 x 454
Vnitřní rozměr topeniště (š x v x h) / Maximální délka polen (mm)	380 x 345 x 225 / 330

## Hmotnost podle obložení

kachle (kg)	124
-------------	-----

## Vzduch

Centrální přívod vzduchu (7) / průměr (mm) / hrdlo součástí kamen	ano / Ø 100 / ne
Ovládání sekundárního vzduchu	ano
Ovládání primárního vzduchu	ano
Terciární přívod vzduchu	ano
Automatická regulace přívodu vzduchu	ne
Výška osy centrálního přívodu vzduchu od podlahy (8) (mm)	220
Vzdálenost osy centrálního přívodu vzduchu k nejbližší části výrobku (8.1) (mm)	181

## Parametry

Palivo: dřevo / dřevěné brikety [D / DB]	
Spotřeba přípustného paliva při jmenovitém výkonu (kg/hod) [D / DB]	1,88 / 1,66
Vytápěný prostor (m <sup>3</sup> )	60 - 160
Energetická účinnost (%) [D / DB]	80,4 / 80,7
Minimální tah komína (Pa)	12
Teplota spalin (°C) [D / DB]	219 / 222
Hmotnostní tok spalin (g/s) [D / DB]	7,0 / 6,7
Koncentrace CO při 13% O <sub>2</sub> (mg/Nm <sup>3</sup> ) [D / DB]	891 / 987
Koncentrace NOx při 13% O <sub>2</sub> (mg/Nm <sup>3</sup> ) [D / DB]	98 / 117
Koncentrace OGC při 13% O <sub>2</sub> (mg/Nm <sup>3</sup> ) [D / DB]	65 / 37
Koncentrace prachu při 13% O <sub>2</sub> (mg/Nm <sup>3</sup> ) [D / DB]	34 / 39
Vícenásobné zavírání dvířek	ne

## Kouřovod

Připojení kouřovodu (4)	horní / zadní
Průměr kouřovodu (mm)	Ø 150
Výška osy zadního kouřovodu od podlahy (5) (mm)	689
Vzdálenost osy horního kouřovodu k nejbližší části výrobku (6) (mm)	152

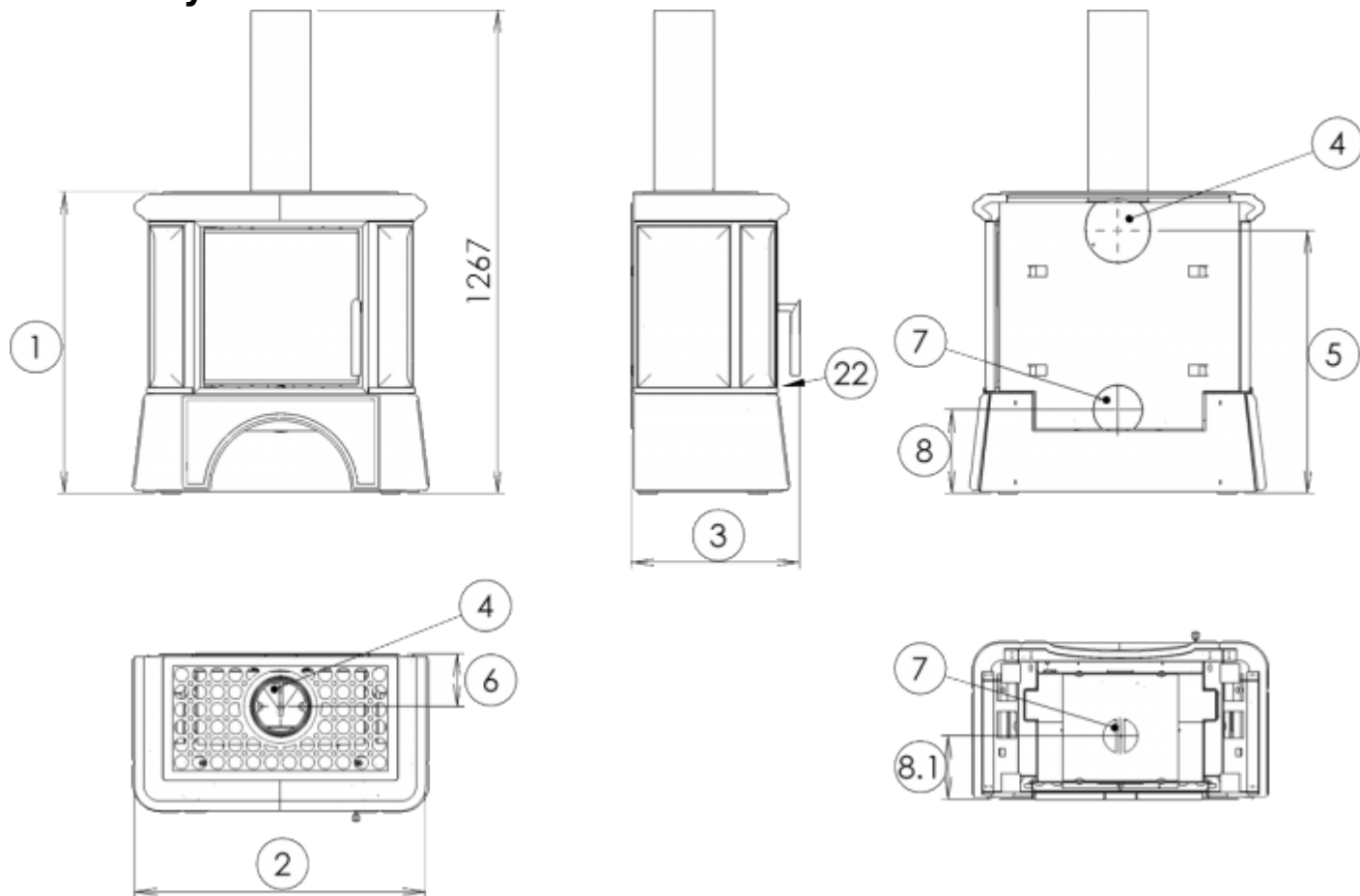
## Zkoušky

201/2012 Sb.	ano
ČSN EN 13240:2002/A2:2005	ano
BvG §15a	ano
I. BImSchV Stufe 2	ano
EKODESIGN / Sezónní energetická účinnost vytápění (%) [D / DB]	ano / 70,4 / 70,7

## Odstupové vzdálenosti od hořlavých materiálů

Z boku / Zezadu / Zepředu (mm)	200 / 200 / 800
--------------------------------	-----------------

## Rozměrový náčrt

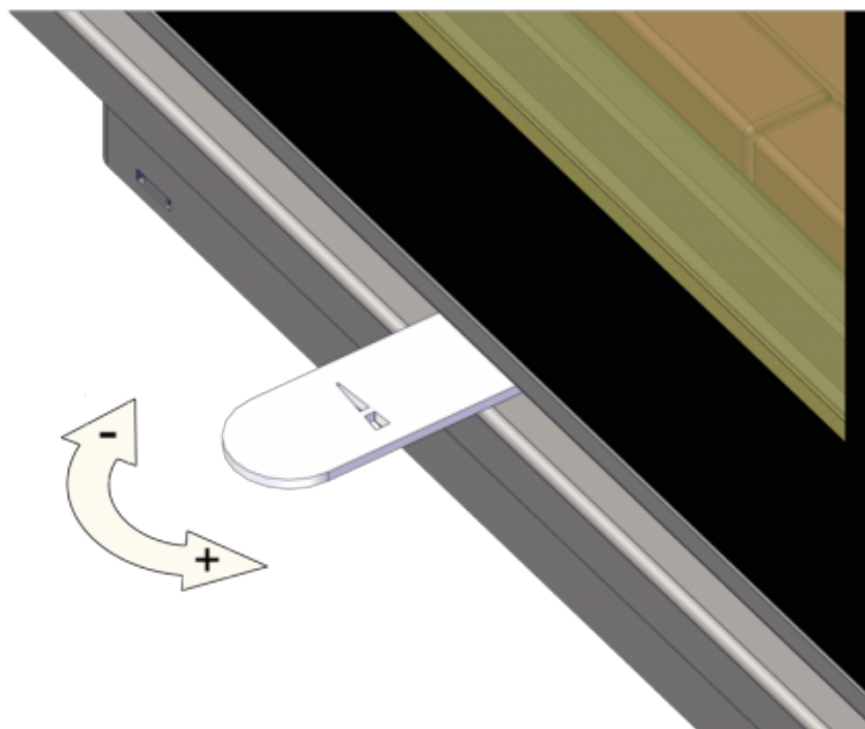


## Doplňující informace

1	výška	807 mm
2	šířka	773 mm
3	hloubka	454 mm
4	kouřovod	Ø 150 mm
5	výška osy zadního kouřovodu od podlahy	689 mm
6	vzdálenost osy horního kouřovodu k nejzadnější části výrobku	152 mm
7	centrální přívod vzduchu	Ø 100 mm
8	výška osy centrálního přívodu vzduchu od podlahy	220 mm
8.1	vzdálenost osy centrálního přívodu vzduchu k nejzadnější části výrobku	181 mm
22	ovládání intenzity hoření - vpravo otevřeno	

**Kouřovod L = 500 mm není součástí dodávky kamen.**

## Ovládání produktu



### **Topení dřevem a dřevěnými briketami**

Výkon regulujte jen pomocí ovládání intenzity hoření.

**Výrobce: ABX, spol. s r.o., Žitná 1091/3, 408 01 Rumburk, Česká republika**

tel.: 412 332 523, 412 333 614, fax: 412 333 521, e-mail: [info@abx.cz](mailto:info@abx.cz), web: [www.abx.cz](http://www.abx.cz)

Servis: ABX s r.o., Plynární 1518/12, 408 01 Rumburk, tel.: 412 372 147, fax: 412 375 113, e-mail: [reklamace@abx.cz](mailto:reklamace@abx.cz)

Stav ke dni: 27.4. 2023