

KRBOVÉ KACHLE NA DREVO

MALMÖ
MARIBÖ

typové číslo F 9488 M
typové číslo F 9488 A

NÁVOD NA MONTÁŽ, INŠTALÁCIU, OBSLUHU A ÚDRŽBU

THORMA Výroba, k.s.
Šávoľská 1
986 01 Fiľakovo
tel./fax: 047/4511537

1.	Návod na montáž.....	2
1.1	Všeobecne.....	2
1.2	Technické údaje.....	3
1.3	Pripojenie na komín.....	3
1.4	Prívod spaľovacieho vzduchu, vetranie priestoru.....	4
1.5	Protipožiarna bezpečnosť.....	5
2.	Návod na obsluhu.....	6
2.1	Palivo.....	7
2.2	Nastavenie krbových kachlí.....	8
2.3	Zakúrenie.....	8
2.4	Normálna prevádzka.....	8
2.5	Prevádzka v prechodnom období.....	10
2.6	Odpopolňovanie.....	10
2.7	Čistenie a údržba.....	11
2.8	Príčiny porúch a ich odstránenie.....	12
2.9	Zoznam príslušenstva.....	13
2.10	Zoznam náhradných dielov.....	13
3.	Záruka.....	13

1. Návod na montáž

Všeobecne

Krbové kachle na drevo sú jednošachtové tepelné spotrebiče, ktoré v prechodnom období nahradzujú existujúce vykurovanie na krátku dobu alebo ho podporujú v studených ročných obdobiach. Krbové kachle sú určené na lokálne vykurovanie. Krbové kachle môžu byť inštalované do obyčajného prostredia definovaného STN 33 0300.

Krbové kachle nie sú určené na samostatné vykurovanie!

Krbové kachle boli skúšané podľa STN EN 13240 s palivami drevo a hnedouhoľné brikety. Krbové kachle splňovali podmienky tejto normy.

Všetky miestne predpisy, vrátane predpisov, ktoré sa týkajú národných a európskych noriem, musia byť pri montáži krbových kachlí dodržané.

Pred postavením krbových kachlí je nutné informovať príslušného kominárskeho majstra, ktorý ako odborník skontroluje správne pripojenie krbových kachlí na komín.

Krbové kachle musia byť inštalované na podlahách s odpovedajúcou nosnosťou. Pri inštalácii je nutné dbať na zaistenie dostatočného prístupu pre čistenie krbových kachlí, dymovodu a komína.

Krbové kachle musia byť pri prevádzke, ale aj mimo nej uzavreté, lebo inak sú ďalšie spotrebiče pripojené na komín výrazne ovplyvnené.

Spaľovací priestor je ohraničený plechovým plášťom zvnútra vyplnený vermiculitovými tvarovkami. V spodnej časti spaľovacieho priestoru je liatinový rošt. Pod roštom je popolová krabica. Prikładacie dvierka sú utesnené tesniacou šnúrou a sú samouzavierateľné. Smú byť otvárané len pre dodávku paliva. Samouzavierateľná funkcia je zaručená pomocou pružiny. Prikładacie dvierka sú zasklenené tepelne vysoko odolným keramickým sklom.

Krbové kachle môžu mať obklady horného odkladacieho priestoru a hornej platne z mastenca, keramiky alebo z nerezového plechu.

POZOR: pri reklamáciach alebo objednávkach náhradných dielov uvádzajte vždy názov, typ a výrobné číslo uvedené na údajovom štítku.

1.2 Technické údaje

Menovitý tepelný výkon [kW]	6	
Účinnosť pri menovitom výkone [%]	min 76 %	
Prevádzkový ťah komína [Pa]	10 - 11	
Hlavné rozmery [mm]:		
- šírka	545	
- hĺbka (bez rukoväte)	445	
- výška	1120	
Priemer odľahového hrdla [mm]	150	
Výška po spodný okraj odľahového hrdla [mm]	885	
Objem popolovej krabice [dm ³]	3,00	
Hmotnosť cca [kg]	MALMÖ = 110 kg,	MARIBÖ = 120 kg
Doporučené palivo:		
- suché tvrdé drevo (buk, dub) – výhrevnosť cca 15 MJkg ⁻¹		
- hnedouhoľné brikety – palivo I. triedy skupina C, výhrevnosť 20 – 23 MJkg ⁻¹		
Približná spotreba doporučeného paliva pri menovitom výkone [kg·hod ⁻¹]:		
- drevo	1,82	
- hnedouhoľné brikety	1,51	
Vykurovacía schopnosť [m ³]:		
- priaznivý typ konštrukcie stavby	> 165	
- menej priaznivý typ konštrukcie stavby	95	
- nepriaznivý typ konštrukcie stavby	65	
Normy: STN 06 1201, STN EN 13240, STN 73 4201, STN 73 4210, STN 92 0300		

1.3 Pripojenie na komín

Pri inštalácii dodržať všetky príslušné projektové, bezpečnostné a hygienické smernice v zmysle vyhlášky č.84/97.

Údaje pre výpočet komína (pri menovitom tepelnom výkone):

	Palivo	Hnedouhoľné brikety 7"	Drevo
Hmotnostný prúd spalín	[gs ⁻¹]	6,0	6,2
Max. teplota spalín za odľahovým hrdlom	[°C]	324	344
Min. ťah pri menovitom tepelnom výkone	[Pa]	10	10

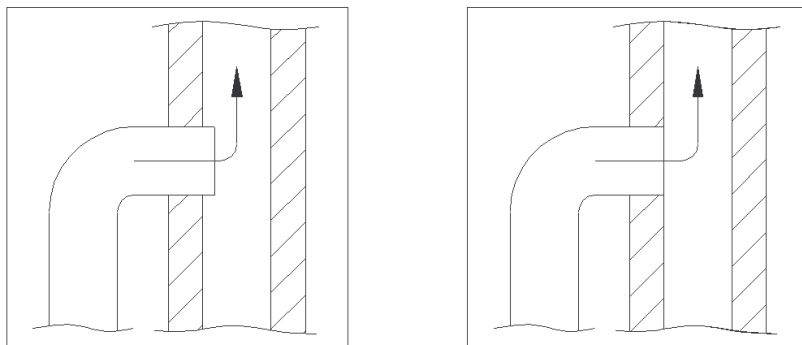
Krbové kachle sú vhodné na pripojenie viacnásobne obsadených komínov, to znamená, že na komín, na ktorom sú pripojené krbové kachle smie byť pripojených viac spotrebičov.

Pred pripojením krbových kachlí sa presvedčte, či je dostatočný ťah v komíne. Plameň zapáleného papiera alebo sviečky má byť vtiahnutý do komínového otvoru. Krbové kachle majú byť pripojené na komínový sopúch najkratším smerom.

Krbové kachle na komínový prieduch musia byť vždy pripojené so súhlasom príslušného kominárskeho podniku v súlade s STN 73 4210 a STN 73 4201.

Keď nemôžu byť krbové kachle pripojené na komínový sopúch bezprostredne, má byť príslušný dymovod v daných možnostiach čo najkratší a smerom ku komínu stúpať. Dymovody môžu byť max.1,5 m dĺžky. V každom prípade je potrebné dymové koleno alebo rúru nasadené na odťahové hrdlo poistiť proti uvoľneniu kolíkom. Dymové rúry a kolená musia byť medzi sebou a krbom pevne a tesne spojené a zasunuté do seba na dĺžku min.40 mm v smere komínového ťahu. Otvor komína musí byť opatrený plechovým púzdom, ktorý svojim priemerom zodpovedá priemeru použitých dymových rúr.

Správne a nesprávne pripojenie krbových kachlí na komín je znázornené na obr.č.1.



nesprávne

správne

obr.č.1

Pre zaistenie bezporuchovej prevádzky musí byť ťah komína udržiavaný na hodnote 11 Pa (meraný v dymovej rúre za krbom). Keďže je ťah komína ovplyvňovaný meniteľnými faktormi ako je vonkajšia teplota vzduchu, teplota spalín, obloženie komína, sila vetra atď., je v priebehu roka veľmi rozdielny. Doporučuje sa teda zabudovať do komína regulačnú klapku ťahu.

Krbové kachle môžu dosiahnuť predpísaný výkon a účinnosť, ak sú napojené na komín s dostatočným ťahom. Komín musí mať prierez min.150x150 mm a výška min.5 metrov.

1.4 Prívod spaľovacieho vzduchu, vetranie priestoru

Prívod spaľovacieho vzduchu môže byť realizovaný prostredníctvom spoločného prívodu z vonkajšieho prostredia. Prívod môžete zabezpečiť pomocou oceľovej rúry vnútorného priemeru $\varnothing 100$ mm, ktorú nasuniete na vzadu dole umiestnené špeciálne hrdlo a vyvediete do vonkajšieho prostredia pri dodržaní všetkých bezpečnostných hľadísk.

V prípade, že nerealizujete spoločný prívod spaľovacieho vzduchu z vonkajšieho prostredia, krbové kachle budú nasávať spaľovací vzduch z miestnosti, v ktorej sú umiestnené. V takomto prípade pri prevádzke krbových kachlí musí byť zaistené dostatočné vetranie priestoru, to znamená prívod vonkajšieho vzduchu do priestoru, kde sú krbové kachle prevádzkované. To sa môže uskutočniť pomocou otvoreného okna alebo pomocou otvorených vonkajších dverí. Bezpečnejšie je, ak súčasne s montážou krbových kachlí je zaistený zvláštny otvor vo vonkajšej stene v oblasti miesta postavenia krbu pre potrebný prívod vzduchu pre spaľovanie. Do otvoru sa vsadia nastaviteľné vetracie mreže, ktoré sa otvárajú a zatvárajú z vnútra. Krbové kachle potrebujú pri spaľovaní dreva až 24 m^3 čerstvého vzduchu za hodinu.

Nedostatočný prívod vzduchu je na úkor funkcie krbových kachlí a ohrozuje Vašu bezpečnosť!

Nechajte preskúšať správnu montáž Vašich krbových kachlí, pripojenie komína a vetranie Vaším kompetentným kominárom.

1.5 Protipožiarna bezpečnosť

Pri inštalácii je treba prísne dodržiavať zásady požiarnej ochrany obsiahnuté v STN 92 0300.

V prípade blízkosti horľavých stavebných hmôt a predmetov o stupni horľavosti B, C1 a C2 podľa STN 73 0823 postavte krbové kachle s príslušným dymovodom do bezpečnej vzdialenosti, ktorá je min.400 mm od týchto predmetov.

Bezpečnú vzdialenosť je treba zdvojnásobiť, ak by boli krbové kachle s dymovodom postavené v blízkosti hmôt stupňa horľavosti na C3. To isté treba urobiť i vtedy, keď stupeň horľavosti horľavej hmoty nie je preukázaný.

Bezpečnostná vzdialenosť sa môže znížiť na polovicu pri použití nehorľavej, tepelne izolujúcej tieniacej dosky o hrúbke min.5 mm umiestnenej tak, aby medzi doskou a chráneným horľavým predmetom zostala 25 mm vzdušná medzera.

Keď je podlaha z horľavého materiálu, postavte krbové kachle na nehorľavú, tepelne izolujúcu podložku, ktorá svojimi rozmermi presahuje obrys krbových kachlí vpredu o 800 mm a na ostatných stranách najmenej o 200 mm. Najmenšie rozmery podložky a spôsob jej umiestnenia sú znázornené na obr.č.2. Tieniaca doska umiestnená na chránenom predmete musí presahovať obrys krbu včítane dymových rúr na každej strane najmenej o 150 mm a nad jeho hornou plochou najmenej o 300 mm.

Pre informáciu uvádzame zatriedenie stavebných hmôt z hľadiska horľavosti podľa STN 73 0823:

Stupeň horľavosti A - nehorľavé:

napr.betón, cementová malta, škvára a pod.

Stupeň horľavosti B - neľahko horľavé:

Dosky z anorganických hmôt s organickými plnivami:

akumín, izomín, sádrokartónové dosky.

Drevocementové dosky: heraklit, velox, lignos, rajolit

Polyvinylchlorid: novodur, dekorplast

Dosky z minerálnych a sklenených vlákien

Stupeň horľavosti C1 - ťažko horľavé:

Drevo listnaté: buk, dub

Dosky z vrstveného dreva: preglejka

Dosky z anorganických hmôt s organickými plnivami: hobrex

Drevotrieskové, pilinové dosky: sirkolit, werzalit

Tvrдый papier s melaminovým povrchom: ecrona, umacart

Stupeň horľavosti C2 - stredne horľavé:

Drevo ihličnaté: borovica, modrín, smrek

Drevotrieskové, pilinové dosky: pre všeobecné použitie podľa STN 49 2614, piloplat

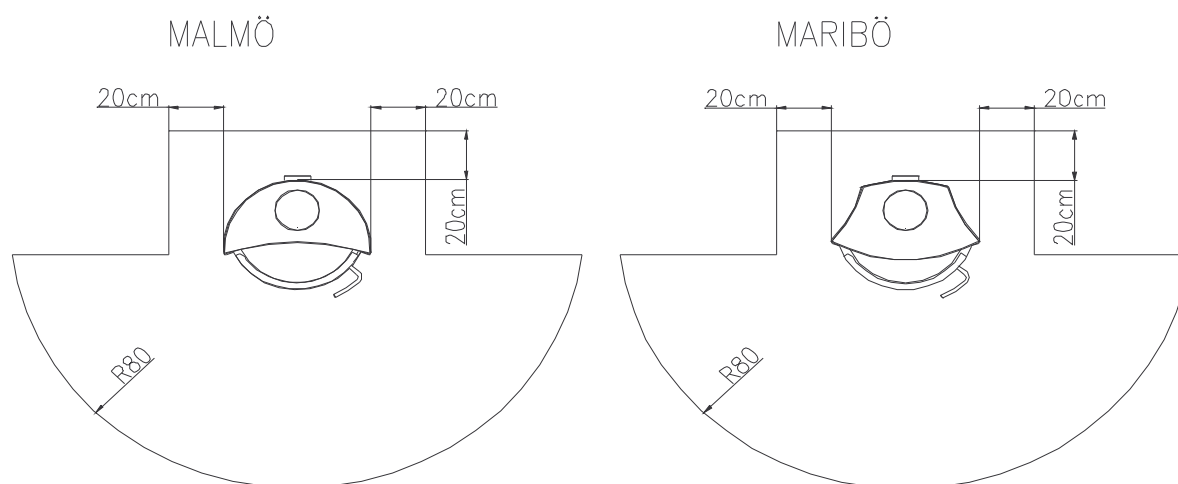
Drevovláknité dosky: duplex, solodur

Dosky z rastlinných hmôt: korkové dosky SP, korkové parkety, pazderové dosky

Lepenky so živicovým pojivom: bitalbit

Stupeň horľavosti C3 – ľahko horľavé:

Drevotrieskové, pilinové a pilinotrieskové dosky laminované,
pilinové dosky, pilolamit
Drevovláknité dosky: akulit, bukolamit, bukolit, hobra, sololit
Dosky z rastlinných hmôt: korkové dosky typu BA, polyetylén,
polymetylmetakrylát, polypropylén
Polystyrén: húževnatý, ľahčený, štandardný
Polyuretán: PVC – ľahčený, gumová izolačná fólia 7795, sklenný
laminát polyesterový
Lepenky a hmoty so živicovým spojivom



Podložka
obr.č.2

2. Návod na obsluhu

Dôležité bezpečnostné inštrukcie:

Za okolností vedúcich k nebezpečeniu prechodného vzniku horľavých plynov alebo pri prácach s nebezpečím požiaru alebo výbuchu (napr. lepenie podlahovín a pod.), musia byť krbové kachle pred vznikom nebezpečia z prevádzky odstavené.

- Krbové kachle musia byť obsluhované podľa tohto návodu. Obsluhovať krbové kachle smú len dospelé osoby, ponechať deti pri krbových kachliach, ktoré sú v prevádzke, je neprípustné.
- K zakurovaniu nesmú byť použité žiadne horľavé kvapaliny.
- **POČAS PREVÁDZKY JE ZAKÁZANÉ ZVYŠOVAŤ MENOVITÝ VÝKON KRBOVÝCH KACHLÍ POUŽÍVANÍM HORĽAVÝCH KVAPALÍN.**
- Krbové kachle nesmú byť prevádzkované s otvorenými prikladacími dvierkami.

- Popol treba vynášať pozorne a odkladať ho do nehorľavých nádob s vekom, horúci popol nesmie byť odkladaný do popolníc ani skladovaný na voľnom priestore.
- Poškodené krbové kachle, funkčne nespôsobilé, sa nesmú používať. Užívateľ sa musí postarať o ich odbornú opravu pred pokračovaním v prevádzke.
- Stav hromadenia popolčeka v dymovej rúre a kolene treba kontrolovať mesačne aspoň raz a podľa potreby vykonať čistenie.
- Počas prevádzky nesmú byť všetky prívody vzduchu na krbových kachliach uzatvorené.
- Za prevádzky je potrebné občas dohliadať na funkciu krbových kachlí a protipožiarnu bezpečnosť. Treba kontrolovať stav paliva v ohnisku, zanesenie roštu popolom, stav regulačných orgánov spaľovacieho vzduchu, či sú dvierka riadne zavreté a kontrolovať čistotu okolia.
- Prasklina vermiculitovej tvarovky v ohnisku nie je prekážkou na ďalšie prevádzkovanie spotrebiča.

2.1 Palivo

Krbové kachle sú vhodné pre palivá: drevo, hnedouhoľné brikety dĺžky 7",6" a drevené brikety.

Emisná norma predpisuje, že používané môže byť len suché prirodzene vyschnuté drevo (obsah vlhkosti max. 20%). Vlhké drevo vyvoláva silné zrážanie dechtu. Najlepšie sú vhodné drevené polená s obvodom cca 30 cm a dĺžky 25 cm skladované v suchu najmenej 2 roky. Vhodné je bukové, dubové, hrabové, brezové drevo a drevo ovocných stromov.

Nevhodné prípadne neprípustné palivá:

Môžu byť používané len palivá menované v bode 2.1.

Okrem toho nesmie byť spaľovaná: uhoľná drť, jemne sekané triesky, kôrový a drevotrieskový odpad, vlhké a ochrannými prostriedkami ošetrované drevo, papier a lepenka (okrem zakúrenia).

Spaľovanie odpadu je zakázané podľa zákona na ochranu proti emisiám.

Spaliny vznikajúce pri spaľovaní odpadu môžu ohrozovať Vaše zdravie a spôsobiť škody na šamotových a kovových častiach Vášho krbu a na komíne.

2.2 Nastavenie krbových kachlí

Krbové kachle majú nastavovacie zariadenia pre prívod a reguláciu spaľovacieho prúdu vzduchu:

- primárny vzduch: jedno nastavovacie šupátko pod popolovou krabicou vľavo
- sekundárny vzduch: jedno nastavovacie šupátko pod popolovou krabicou vpravo
- terciálny vzduch: jedna nastavovacia klapka vzadu nad prívodom vzduchu

Nastavovacie šupátka sú opatrené značkami: „ZU“ - zatvorené
„AUF“ - otvorené

POZOR: jednotlivé manipulačné prvky môžu byť veľmi horúce!
Pri manipulácii v horúcom stave je treba používať rukavicu, ktorá je dodaná ako príslušenstvo.

2.3 Zakúrenie

Pred zakúrením treba otvoriť všetky prívody vzduchu (šupátka na „AUF“). Súčasne treba dbať na prívod vzduchu do miestnosti (viď. Bod 1.4). Oheň sa zapáli pomocou papiera a tenkých drevených triesok. Nikdy nepoužívať benzín, lieh, petrolej atď. Na horiaci oheň sa položí vrstva drevených polien a brikiet.

Nikdy nemá byť položené viac ako tri drevené polená ako nálož paliva.

Pri uvedení krbových kachlí do prevádzky sa uskutoční prvé rozhorenie malým ohňom. Oheň sa najskôr pomaly zväčší, aby sa mohli krbové kachle pomaly a rovnomerne rozťahovať a krbové teleso neutrpelo žiadne poškodenie v dôsledku tepelných napätí.

Pre dosiahnutie tohto stavu sa šupátka primárneho a sekundárneho vzduchu okamžite (ako náhle oheň dobre horí) nastavujú na stredné nastavenie .

Keď vzniknú pri zakurovaní ťažkosti (zmeny počasia, studený komín atď.), tak sa v krbe pomocou papiera založí lokálny oheň a tým sa krb lepšie uvedie do chodu. Počas fázy zakúrenia je potrebné spaľovanie trvale kontrolovať a krbové kachle nepretržite pozorovať.

Krbové kachle sú opatrené žiaruvzdornou farbou, ktorá vytvrdzuje pri vyšších teplotách. Preto dochádza počas fázy prvého kúrenia k tvorbe zápachu. Z tohoto dôvodu musí byť hlavne pri uvedení krbových kachlí do prevádzky zabezpečené dostatočné vetranie.

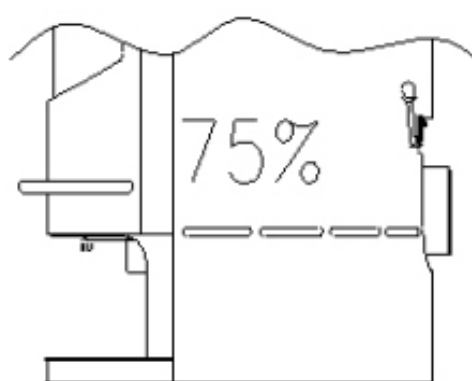
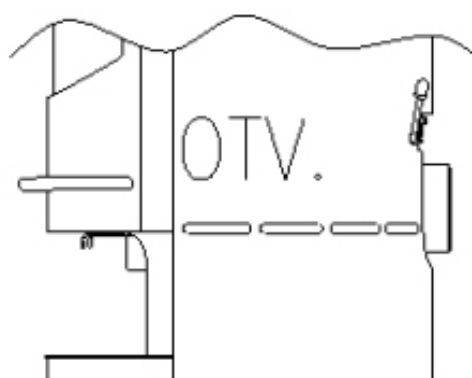
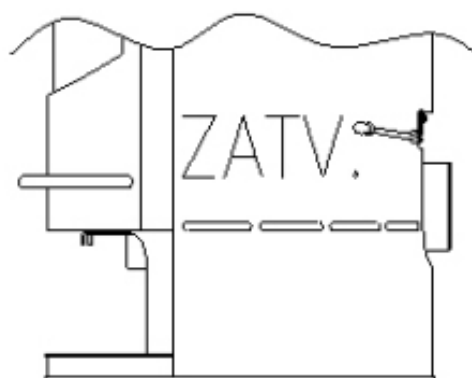
Pri uvádzaní do prevádzky nedoporučujeme dotýkať sa vonkajšieho laku krbu, ešte nevytvrdené lakovanie krbu by mohlo byť dotykcom poškodené.

2.4 Normálna prevádzka

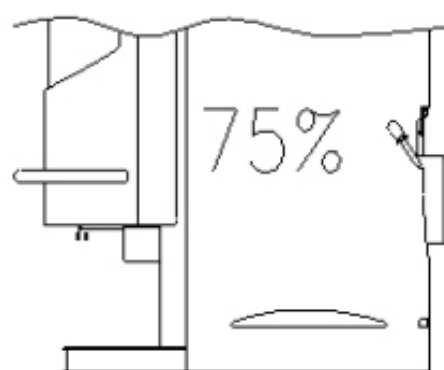
Menovitý tepelný výkon dosiahnu krbové kachle pri ťahu komína 11Pa pri nasledovnom nastavení otvorov prívodov spaľovacieho vzduchu:

	Drevo (buk, dub)	Hnedouhoľné brikety
Primárny vzduch	šupátko zatvoriť	šupátko otvoriť cca 8 mm
Sekundárny vzduch	šupátko zatvoriť	šupátko otvoriť úplne
Terciálny vzduch	klapku otvoriť úplne	klapku otvoriť na 75%

MALMÖ



MARIBÖ



Pre dosiahnutie dobrého spaľovania je nutné pri použití dreva privádzať spaľovací vzduch cez sekundárne šupátko a pri použití brikiet cez šupátko primárneho vzduchu.

Pri malej potrebe tepla šupátko primárneho vzduchu pri spaľovaní brikiet nastaviť do polohy 1/3. Pri použití dreva nastane redukcia výkonu pomocou šupátka sekundárneho vzduchu.

Okrem nastavenia šupátok spaľovacieho vzduchu je komín dôležitým faktorom vplyvu na intenzitu spaľovania a tým na vykurovací výkon Vášho krbu. Zvýšený ťah komína potrebuje menší prívod spaľovacieho vzduchu, menší ťah komína vyžaduje väčší prívod spaľovacieho vzduchu.

Pri použití drevených polien má byť množstvo spaľovacieho vzduchu najprv redukované až je drevo dokonale prepálené (malý oheň). Ak má tento spôsob postupu za následok príliš vysoký vykurovací výkon, musí byť prikladané menšie množstvo paliva.

Optimálna regulácia spaľovania vyžaduje skúsenosť, hlavne vtedy, keď ťah komína nie je konštantný alebo sa používa palivové drevo so striedajúcou sa kvalitou.

Pri prevádzke s otvorenými popolovými dvierkami, pri príliš silnom ťahu komína alebo ak je naložené príliš mnoho palivového materiálu, je nebezpečie prehriatia laku krbu. Lak sa zafarbuje striebristo-bielo a v krátkom čase sa odlupuje od krbu. Za takéto poškodenie laku nepreberá výrobca žiadnu záruku. Túto optickú závalu môžete opraviť krbovým lakom (sprejom).

2.5 Prevádzka v prechodnom období

Pri vonkajších teplotách približne nad 15°C môže nastať pri malom výkone spaľovania za určitých podmienok ohrozenie ťahu komína, takže neodťahuje spaliny úplne (dymenie, zápach spalín). V takomto prípade prečistite rošt a zvýšte prívod spaľovacieho vzduchu. Prikladajte postupne menšie množstvo paliva a prečisťujte rošt častejšie. Uzavrite dvierka a šupátka vzduchu ostatných na rovnaký komín napojených spotrebičov, ktoré nie sú v prevádzke. Skontrolujte čistiace otvory komína na tesnosť.

2.6 Odpopolňovanie

Pre zaistenie bezporuchovej prevádzky je nutné, aby boli krbové kachle včas a pravidelne odpopolňované. Nádoba s popolom musí byť včas vyprázdňovaná, aby mohol spaľovací vzduch roštom pravidelne prúdiť. Ináč hrozí nebezpečenstvo, že popol pod roštom by bránil prúdeniu vzduchu a rošt v dôsledku chýbajúceho chladenia sa prehreje a deformuje.

Otvorené dvierka môžu viesť k prehriatiu a poškodeniu krbových kachlí. Okrem toho môže dôjsť k ohrozeniu ostatných spotrebičov, ktoré sú napojené na rovnaký komín.

Krbové kachle musia byť odpopolnené pred naložením paliva.

Dbajte hlavne na to, aby prikladacie dvierka pri opätovnom uvedení do prevádzky tesne priliehali na teleso krbu. Ak sú prikladacie dvierka po naložení paliva otvorené, prekročí krb po krátkej dobe prípustný výkon. To môže viesť k vysokým teplotám, ktoré majú za následok poškodenie krbu a jeho okolia.

2.7 Čistenie a údržba

V závislosti na hustote prevádzky krbu je nutné tento raz alebo viackrát ročne vyčistiť (pri studenom krbe). Čistenie sa vykonáva nasledovne:

Dymová rúra sa demontuje a vonku sa v odpovedajúcej nádobe vyčistí. Zberný priestor spalín môže byť vyčistený pomocou oceľovej kefy, štetca a vysávača prachu. Následne musí byť dymová rúra opäť nasadená medzi komín a odťahové hrdlo krbových kachlí.

POZOR: Krbové kachle smú byť po čistení uvedené opäť do prevádzky len, keď sú zabudované všetky diely vybraté pri čistení.

Krbové kachle sú na vonkajšej strane nastriekané žiaruvzdornou farbou. Keď je farba vytvrdená (po niekoľkých hodinách pri menovitom tepelnom výkone), môže byť suchou utierkou očistený povrch. Táto žiaruvzdorná farba nie je odolná voči vlhkosti. Nedávajte preto na krbové kachle žiadne predmety, lebo by sa mohli vytvoriť hrdzavé fľaky. Sklo v príkladacích dvierkach môže byť čistené pri ľahkej usadenine obvyklým čističom skla. Pevnú usadeninu je možné odstrániť pomocou čističa pripečenín alebo jemnou oceľovou vlnou.

POZOR: sklo môže mať veľmi ostré hrany, preto pri výmene skla bezpodmienečne manipulovať s ochrannými rukavicami!

Ak sa krbové kachle neprevádzkujú dlhšiu dobu, pred začatím ďalšej prevádzky je nutná kontrola prípadného upchatia krbových kachlí, dymovodu alebo komína.

2.8 Príčiny porúch a ich odstránenie

V prípade, že počas prevádzky Vašich krbových kachlí vzniknú poruchy, napr. dymenie, spojte sa s Vaším kompetentným kominárom. Ak vzniknú na Vašich krbových kachliach škody, obráťte sa na obchod, kde ste krbové kachle kúpili. Ďalej sú uvedené príčiny možných porúch a ich odstránenie.

Druh poruchy	Možná príčina	Odstránenie
Tvorba zápachu	Vysušanie použitej ochrannej farby, vyparovanie zvyškov oleja	Krbové kachle prevádzkovať podľa návodu na obsluhu niekoľko hodín s malým výkonom. Potom niekoľko hodín kúriť na max. výkon.
Príliš malý tepelný výkon	Zvolený výkon je príliš malý Nedostatočný ťah komína Dymová rúra je nedostatočne pripojená	Potrebu tepla nechať skontrolovať odborníkom. Ťah komína musí byť najmenej 11 Pa! Skontrolovať komín na tesnosť. Dvierka ostatných spotrebičov pripojených na komín musia byť tesne uzavreté. Dbáť na tesnosť čistiacich uzáverov. Prípadne použiť 1,5 m dlhú zvislú dymovú rúru (nábehová dráha). Skontrolovať dymovú rúru
Krb čmudí a dymí	Dym je nedostatočne odvádzaný (zapchatý komín alebo vratné prúdenie v komíne) Komín je príliš slabý Spaľovanie vlhkého dreva	Ak krbové kachle čmudia a dymia, je príčina takmer vždy v oblasti vedenia spalín. Skontrolovať dymovú rúru a ťah komína, prípadne sa poradiť s kominárom. Používať len dobre vysušené drevo
Sklo v prikľadacích dvierkach sa v krátkom čase začerní sadzami	Nesprávne spaľovanie napr. vlhkým drevom Dym nie je dostatočne odvádzaný (zapchatý komín alebo vratné prúdenie v komíne)	Používať len dobre vysušené drevo Skontrolovať dymovú rúru a ťah komína, prípadne sa poradiť s kominárom

Krbové kachle kúria príliš silne	Prikladacie dvierka neuzavreté tesne	Prikladacie dvierka tesne uzavrieť Popolník zatlačiť na miesto
Bafnutie	Občas zapchatý komín alebo vratné prúdenie v komíne Keď sú uzavreté všetky prívody vzduchu Naložené príliš veľa paliva	Poradiť sa kominárom Počas prevádzky nesmú byť všetky prívody vzduchu uzavreté. Prikladať len jednu vrstvu
Škody na rošte	Rošt sa prepálil, je okujený alebo spálený	Prepálenie roštu treba vždy pripísať preplnenej popolovej krabici. Rošt nie je správne chladený, popolovú krabicu včas vyprázdňovať

2.9 Zoznam príslušenstva

- ochranná rukavica

2.10 Zoznam náhradných dielov

- liatinový rošt
- liatinové dymové hrdlo
- oceľový strop
- vermiculitové tvarovky
- tesniaca šnúra
- keramické sklo prikladacích dvierok

Používať len tieto náhradné diely.

3. Záruka

Keď sa vyskytne v záručnej dobe na Vašich krbových kachliach funkčná vada alebo vada povrchovej úpravy, neopravujte ju nikdy sami. Záručné a pozáručné opravy vykonáva výrobca.

Za akosť, funkciu a vyhotovenie krbových kachlí ručíme 1 rok od dňa predaja spotrebiteľovi a to tak, že chyby vzniknuté dokázateľne následkom chybného zhotovenia odstránime v krátkom čase na naše náklady s podmienkou, že krbové kachle:

- boli obsluhované presne podľa návodu,
- boli pripojené na komín podľa platných noriem,
- neboli násilne mechanicky poškodené,
- neboli vykonané úpravy, opravy a neoprávnené manipulácie.

Pri reklamácií treba udať presnú adresu a uviesť okolnosti, za ktorých k nej došlo. Reklamáciu prešetríme, keď k reklamácií predložíte záručný list opatrený dátumom predaja a pečiatkou predajne.

Pri kúpe si vo vlastnom záujme vyžiadajte čitateľne vyplnený záručný list. O spôsobe a mieste opravy sa rozhodne v našom podniku.

Pri zakúpení spotrebiča skontrolujte sklo prikladacích dvierok. Prípadnú reklamáciu na poškodené sklo výrobca akceptuje len do 15 dní od zakúpenia spotrebiča.

Je neprípustné spotrebič prevádzkovať pri tepelnom preťažení, to značí:

- množstvo použitého paliva je väčšie ako je doporučené
- množstvo spaľovacieho vzduchu je väčšie ako je doporučené
- používanie neprípustných druhov palív

Tepelné preťaženie sa môže prejaviť:

- deformáciou stropu ohniska
- prepálením roštu

V prípade nesprávneho prevádzkovania výrobca neakceptuje reklamáciu na spotrebič.

Pre výmenu výrobku alebo zrušenie kúpnej zmluvy platia príslušné ustanovenia Občianskeho zákonníka a Reklamačného poriadku.

Z Á R U Č N Ý L I S T

Názov a typ výrobku: KRBOVÉ KACHLE NA DREVO

MALMÖ, typ.č. F 9488 M *)
MARIBÖ, typ.č. F 9488 A

Výrobné číslo: *) Akostná trieda *)

Normy: STN 06 1201, STN EN 13240, STN 73 4201, STN 73 4210, STN 92 0300,

Dátum výroby, pečiatka a podpis
technickej kontroly: *)

Pečiatka predajne,
dátum predaja a podpis: *)

* Vyplniť príslušnými pečiatkami, rukou, resp.čo sa nehodí škrtnúť.

Bez údajov označených *) je záručný list neplatný!

Výrobok bol v záručnej oprave:

od:.....do:.....

od:.....do:.....

od:.....do:.....

Pečiatka a podpis opravovne:

.....

.....

.....

THORMA Výroba k.s.
Fiľakovo
Slovenská republika

DODATOK

Výrobca doporučuje spotrebiteľovi jednotlivé časti obalu nasledovne znehodnotiť:

- oceľovú pásku, kartón z vlnitej lepenky odovzdať do zberu
- drevené časti využiť ako palivové drevo

Výrobca doporučuje spotrebiteľovi odovzdať výrobok po uplynutí doby jeho životnosti do zberu kovového šrotu, vermiculitové tvarovky a keramické sklo na skládku odpadu.