



## Technický list výrobku (cs)

Krbová kamna Typ: 307

**NAGANO**



# Technické parametry

307NAA

## Výkon

Jmenovitý tepelný výkon (kW)	7
Regulovatelný tepelný výkon (kW)	3,5 - 9

## Rozměry

Výška (1) x Šířka (2) x Hloubka (3) (mm)	1219 x 484 x 450
Vnitřní rozměr topeniště (š x v x h) / Maximální délka polen (mm)	/ 250

## Hmotnost podle obložení

plech (kg)	125
------------	-----

## Vzduch

Centrální přívod vzduchu (7) / průměr (mm) / hrdlo součástí kamen	ano / Ø 100 / ne
Ovládání sekundárního vzduchu	ano
Ovládání primárního vzduchu	ne
Terciární přívod vzduchu	ano
Automatická regulace přívodu vzduchu	ne
Výška osy centrálního přívodu vzduchu od podlahy (8) (mm)	158

## Parametry

Palivo: dřevo / dřevěné brikety [D / DB]	
Spotřeba přípustného paliva při jmenovitém výkonu (kg/hod) [D / DB]	2,1 / 2,1
Vytápěný prostor (m <sup>3</sup> )	70 - 180
Energetická účinnost (%) [D / DB]	80,2 / 80,2
Minimální tah komína (Pa)	12
Teplota spalin (°C) [D / DB]	255 / 255
Hmotnostní tok spalin (g/s) [D / DB]	6,6 / 6,6
Koncentrace CO při 13% O <sub>2</sub> (mg/Nm <sup>3</sup> ) [D / DB]	1157 / 1157
Koncentrace NOx při 13% O <sub>2</sub> (mg/Nm <sup>3</sup> ) [D / DB]	80 / 80
Koncentrace OGC při 13% O <sub>2</sub> (mg/Nm <sup>3</sup> ) [D / DB]	72 / 72
Koncentrace prachu při 13% O <sub>2</sub> (mg/Nm <sup>3</sup> ) [D / DB]	38 / 38
Vícenásobné zavírání dvířek	ano

## Kouřovod

Připojení kouřovodu (4)	horní
Průměr kouřovodu (mm)	Ø 150
Vzdálenost osy horního kouřovodu k nejzadnější části výrobku (6) (mm)	127

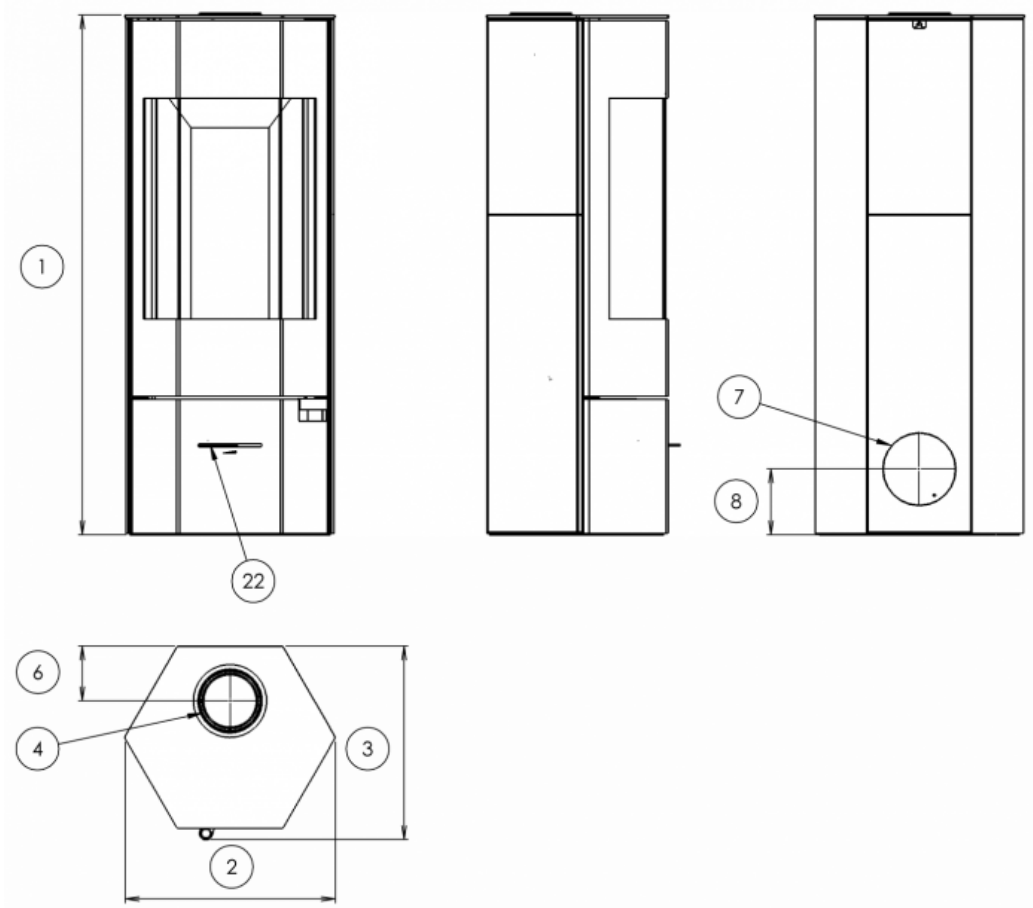
## Zkoušky

201/2012 Sb.	ano
ČSN EN 13240:2002/A2:2005	ano
BvG §15a	ano
I. BImSchV Stufe 2	ano
EKODESIGN / Sezónní energetická účinnost vytápění (%) [D / DB]	ano / 70,2 / 70,2

## Odstupové vzdálenosti od hořlavých materiálů

Z boku / Zezadu / Zepředu (mm)	200 / 200 / 800
--------------------------------	-----------------

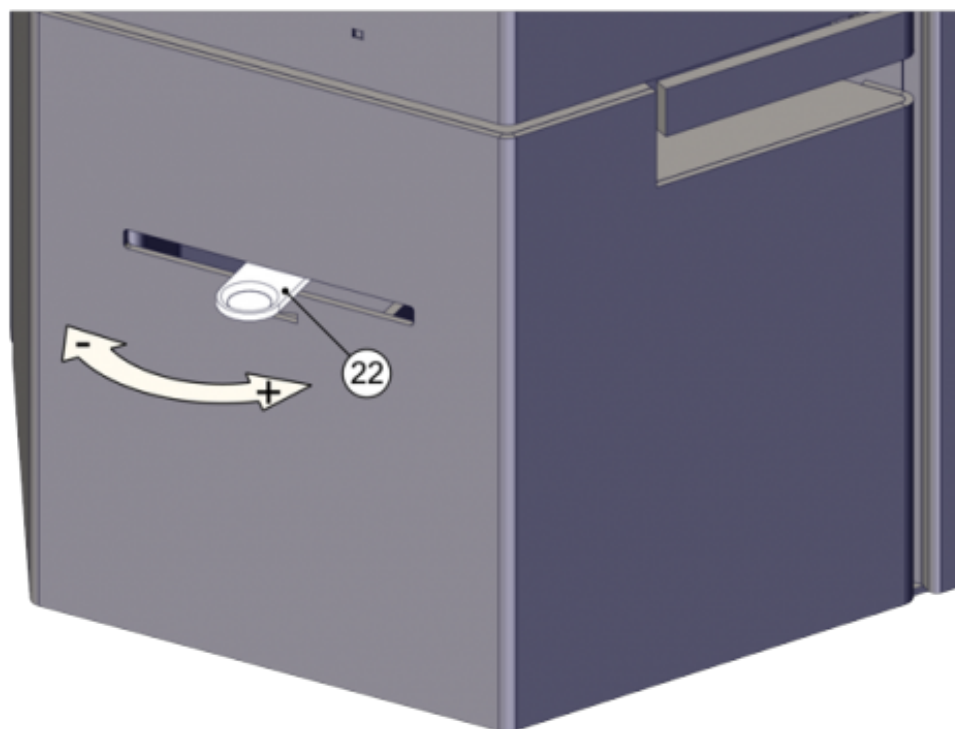
## Rozměrový náčrt



## Doplňující informace

1	výška	1219 mm
2	šířka	484 mm
3	hloubka	450 mm
4	kouřovod	Ø 150 mm
6	vzdálenost osy horního kouřovodu k nejzadnější části výrobku	127 mm
7	centrální přívod vzduchu	Ø 100 mm
8	výška osy centrálního přívodu vzduchu od podlahy	158 mm
22	ovládání intenzity hoření - vpravo otevřeno	

## Ovládání produktu



### **Topení dřevem a dřevěnými briketami**

Výkon regulujte jen pomocí ovládání intenzity hoření.

**Výrobce: ABX, spol. s r.o., Žitná 1091/3, 408 01 Rumburk, Česká republika**

tel.: 412 332 523, 412 333 614, fax: 412 333 521, e-mail: [info@abx.cz](mailto:info@abx.cz), web: [www.abx.cz](http://www.abx.cz)

Servis: ABX s r.o., Plynární 1518/12, 408 01 Rumburk, tel.: 412 372 147, fax: 412 375 113, e-mail: [reklamace@abx.cz](mailto:reklamace@abx.cz)

Stav ke dni: 08.7. 2022