



Technický list výrobku (cs)

Krbová kamna Typ: 092

OREGON I



Technické parametry

092TEC

Výkon

Jmenovitý tepelný výkon (kW)	6
Regulovatelný tepelný výkon (kW)	3 - 8

Rozměry

Výška (1) x Šířka (2) x Hloubka (3) (mm)	1378 x 483 x 465
Vnitřní rozměr topeniště (š x v x h) / Maximální délka polen (mm)	330 x 495 x 290 / 280

Hmotnost podle obložení

plech (kg)	100*
------------	------

Vzduch

Centrální přívod vzduchu (7) / průměr (mm) / hrdlo součástí kamen	ano / Ø 100 / ano
Ovládání sekundárního vzduchu	ano
Ovládání primárního vzduchu	ano
Terciární přívod vzduchu	ano
Automatická regulace přívodu vzduchu	ne
Výška osy centrálního přívodu vzduchu od podlahy (8) (mm)	96
Vzdálenost osy centrálního přívodu vzduchu k nejbližší části výrobku (8.1) (mm)	233

Parametry

Palivo: dřevo / dřevěné brikety / hnědouhelné brikety [D / DB / HB]	
Spotřeba přípustného paliva při jmenovitém výkonu (kg/hod) [D / DB / HB]	1,9 / 1,7 / 1,4
Vytápěný prostor (m ³)	60 - 160
Energetická účinnost (%) [D / DB / HB]	80,6 / 80,2 / 82,1
Minimální tah komína (Pa)	12
Teplota spalin (°C) [D / DB / HB]	240 / 236 / 235
Hmotnostní tok spalin (g/s) [D / DB / HB]	6,0 / 6,4 / 5,6
Koncentrace CO při 13% O ₂ (mg/Nm ³) [D / DB / HB]	769 / 969 / 1066
Koncentrace NOx při 13% O ₂ (mg/Nm ³) [D / DB / HB]	105 / 129 / 141
Koncentrace OGC při 13% O ₂ (mg/Nm ³) [D / DB / HB]	49 / 72 / 57
Koncentrace prachu při 13% O ₂ (mg/Nm ³) [D / DB / HB]	38 / 37 / 34
Vícenásobné zavírání dvířek	ano

Kouřovod

Připojení kouřovodu (4)	horní / zadní
Průměr kouřovodu (mm)	Ø 150
Výška osy zadního kouřovodu od podlahy (5) (mm)	1281
Vzdálenost osy horního kouřovodu k nejbližší části výrobku (6) (mm)	221

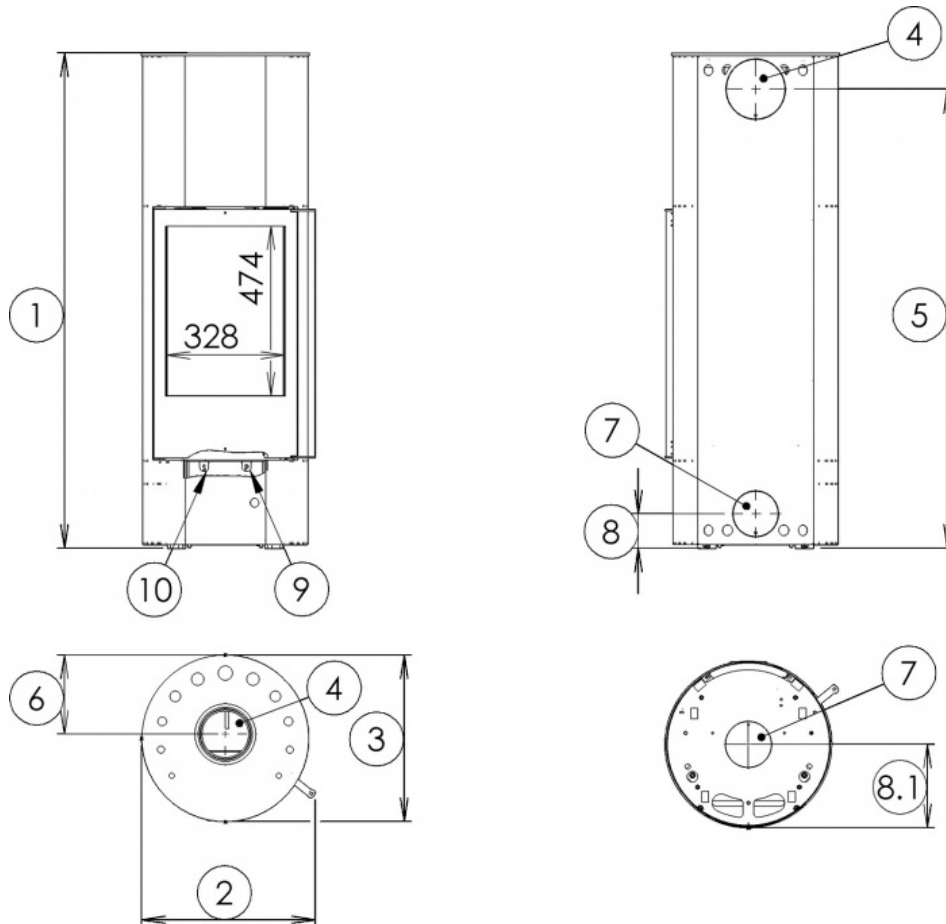
Zkoušky

201/2012 Sb.	ano
ČSN EN 13240:2002/A2:2005	ano
BvG §15a	ano
I. BImSchV Stufe 2	ano
EKODESIGN / Sezónní energetická účinnost vytápění (%) [D / DB / HB]	ano / 70,6 / 70,2 / 72,1

Odstupové vzdálenosti od hořlavých materiálů

Z boku / Zezadu / Zepředu (mm)	200 / 200 / 800
--------------------------------	-----------------

Rozměrový náčrt



Doplňující informace

1	výška	1378 mm
2	šířka	483 mm
3	hloubka	465 mm
4	kouřovod	Ø 150 mm
5	výška osy zadního kouřovodu od podlahy	1281 mm
6	vzdálenost osy horního kouřovodu k nejzadnější části výrobku	221 mm
7	centrální přívod vzduchu	Ø 100 mm
8	výška osy centrálního přívodu vzduchu od podlahy	96 mm
8.1	vzdálenost osy centrálního přívodu vzduchu k nejzadnější části výrobku	233 mm
9	ovládání primárního přívodu vzduchu - zasunuto otevřeno	
10	ovládání sekundárního přívodu vzduchu - zasunuto otevřeno	

JAKO PŘÍSLUŠENSTVÍ LZE OBJEDNAT AKUMULAČNÍ HMOTU, KTERÁ NENÍ SOUČÁSTÍ STANDARDNÍ DODÁVKY KAMEN.

* Hmotnost uvedená v technických parametrech je bez akumulační hmoty.

Hmotnost kamen s akumulační hmotou a vývodem kouřovodu dozadu: 155 kg

Hmotnost kamen s akumulační hmotou a vývodem kouřovodu nahoru: 170 kg

Instalace akumulační hmoty:

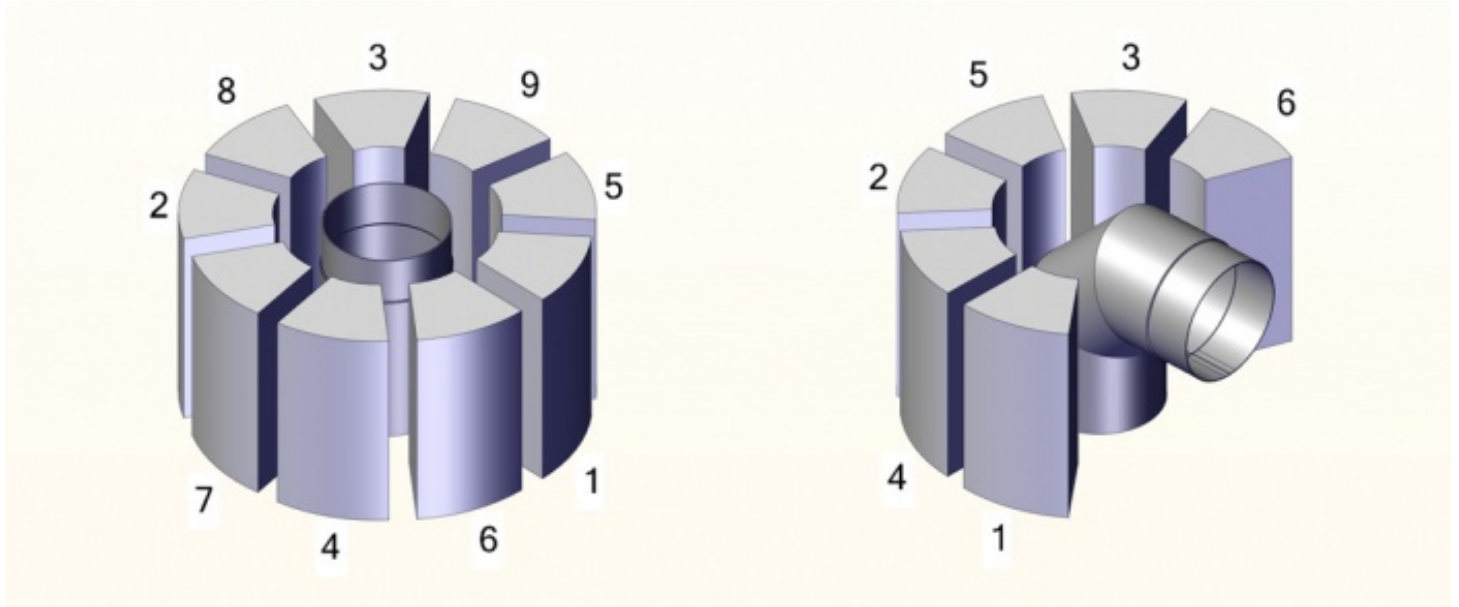
U varianty připojení horního kouřovodu: akumulační hmotu vkládejte pouze do vychladlých kamen s odpojeným kouřovodem.

- 1) sundejte horní víko.
- 2) vložte jednotlivé díly akumulační hmoty (9ks) do horního prostoru kamen dle obrázku a pořadí čísel na obrázku.
- 3) nasadte horní víko kamen zpět.
- 4) napojte zpět kouřovod.

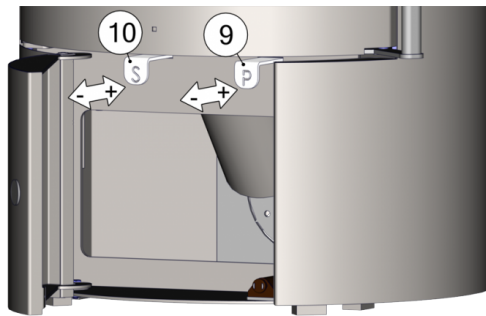
U varianty připojení zadního kouřovodu: akumulační hmotu vkládejte pouze do vychladlých kamen.

- 1) sundejte horní víko.
- 2) poté vložte díly akumulační hmoty do horního prostoru kamen dle obrázku a pořadí čísel na obrázku.
- 3) nasadte horní víko kamen zpět.
- 4) nemáte-li připojený kouřovod - napojte jej.

Montážní schéma



Ovládání produktu



Topení dřevem a dřevěnými briketami

Výkon regulujte jen pomocí sekundárního regulátoru vzduchu (pozice 10). Primární přísávání vzduchu (pozice 9) výrobce doporučuje po rozhoření kamen uzavřít zcela či téměř.

Topení hnědouhelnými briketami

Pozn.: Topení hnědouhelnými briketami vyžaduje zvětšení přívodu primárního vzduchu. Míru zvětšení je třeba ověřit dle konkrétních tahových poměrů kamen a komína.

Výkon regulujte jen pomocí primárního regulátoru vzduchu (pozice 9). Sekundární přísávání vzduchu (pozice 10) výrobce doporučuje po rozhoření kamen uzavřít zcela či téměř.

Výrobce: ABX, spol. s r.o., Žitná 1091/3, 408 01 Rumburk, Česká republika

tel.: 412 332 523, 412 333 614, fax: 412 333 521, e-mail: info@abx.cz, web: www.abx.cz

Servis: ABX s r.o., Plynární 1518/12, 408 01 Rumburk, tel.: 412 372 147, fax: 412 375 113, e-mail: reklamace@abx.cz

Stav ke dni: 27.5. 2022