



13062011-CZ

HAAS+SOHN

# TECHNICKÁ DOKUMENTACE

## Bari

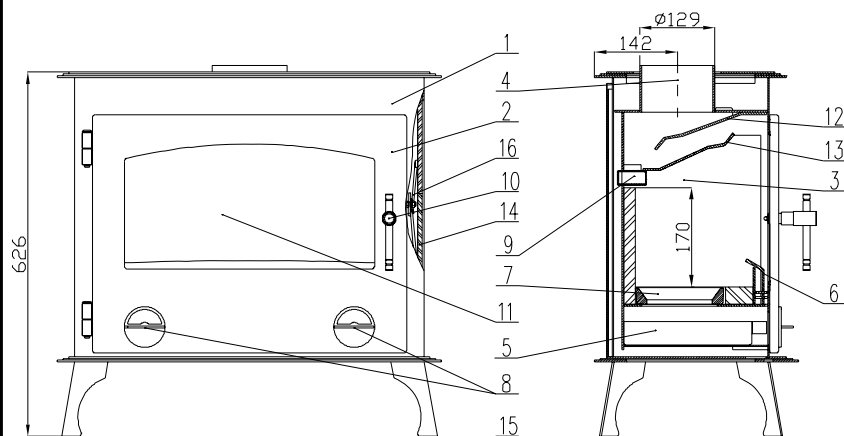




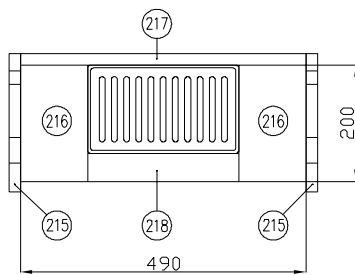
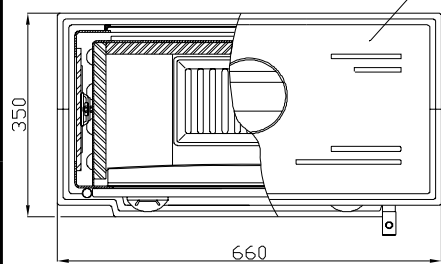
13062011-CZ

**HAAS+SOHN**

## Technický list pro krbová kamna Bari



Vermiculitová vyzdívka

**Vhodné palivo:**

Pro používání vhodného paliva nahlédněte do kapitoly **2.2 Palivo** ve Všeobecném návodu k obsluze.

**Správný provoz:**

Pro správné a bezpečné zacházení s krbovými kamny nahlédněte do kapitol: **2. Popis spalovacího procesu** a **5. Návod k obsluze** ve Všeobecném návodu k obsluze.

Objednací číslo šamotu	Rozměr	Číslo zboží
215	20x235x290	0050500560005
216	30x115x200	0050102160005
217	20x200x490	0050500550005
218	30x48x260	0050102170005

**TECHNICKÝ POPIS :**

Poz.	Název	Číslo zboží	Poz.	Název	Číslo zboží
1	Těleso kamen	-	10	Pákový uzávěr dvířek topeniště	0470215025315
2	Dvířka topeniště	0470215025300	11	Žárovzdorné sklo	0470215005301
3	Vermiculitová vyzdívka	-	12	Horní clona - pevná	-
4	Hrdlo kouřovodu	-	13	Dolní clona - volná	0470215006002
5	Popelník	0417015116600	14	Obklad pláště horní (2ks)	0470215006019
6	Zábrana	0470215006008	14	Obklad pláště spodní (2ks)	0470215006020
7	Litínový rošt	0020100130006	15	Víko	-
8	Regulátor primárního vzduchu	0470215006302	16	Pružinový držák obkladu	0088400010005
8	Regulátor sekundárního vzduchu	0470215006302			
9	Přívod terciálního vzduchu	-			
				Těsnící šňůra dveří 10 mm	0040010100005
				Těsnící šňůra skla 10x4 mm	0040210040005

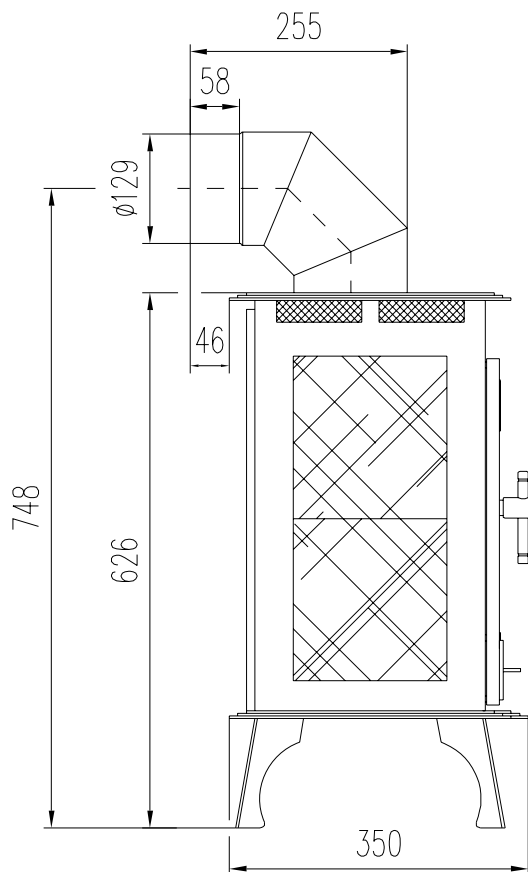


13062011-CZ

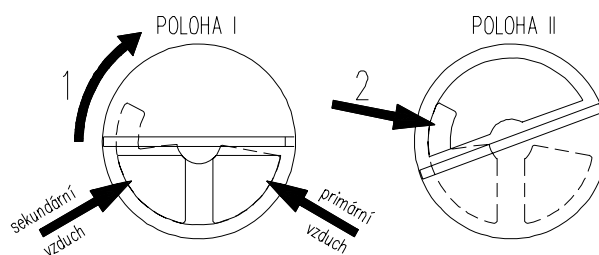
**HAAS+SOHN****TECHNICKÉ INFORMACE****POKYNY PRO OVLÁDÁNÍ REŽIMU SPALOVÁNÍ:**

Palivo	Výkon topidla		Výkon topidla		Výkon topidla		Výkon topidla	
	100%	33%	100%	33%	100%	33%	100%	33%
	Množství paliva		Primární vzduch		Sekundární vzduch		Terciální vzduch	
Dřevěná polena	2,7 kg/h	0,9 kg/h	otevřen 100%	otevřen 33%	otevřen 100%	otevřen 33%	neregulovatelný	
Ekobrikety	2,6 kg/h	0,9 kg/h	otevřen 100%	otevřen 33%	otevřen 100%	otevřen 33%	neregulovatelný	
Uhelné brikety	2,2 kg/h	0,7 kg/h	otevřen 100%	otevřen 33%	otevřen 100%	otevřen 33%	neregulovatelný	

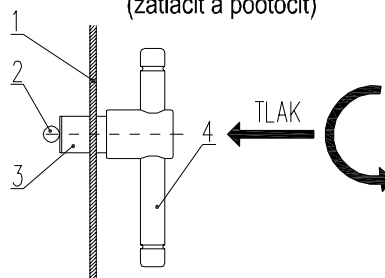
TECHNICKÁ DATA:	Dřevěná polena	Ekobrikety	Uhelné brikety		
Dosažený tepelný výkon (100%)	8,7 kW	7,8 kW	7,9 kW	Výška	626 mm
Jmenovitý tepelný výkon	8,5 kW	8 kW	8 kW	Šířka	660 mm
Snížený tepelný výkon (33%)	2,9 kW	2,6 kW	2,6 kW	Hloubka	350 mm
Maximální dávka paliva pro přiložení	2,7 kg/hod	2,6 kg/hod	2,2 kg/hod	Hmotnost	75 kg
Prům. teplota spalin za hrdle kouřovodu	236 °C	343 °C	300 °C	Průměr kouřovodu	130 mm
Hmotnostní průtok suchých spalin	9,1 g/s	9,6 g/s	10,8 g/s	Minimální tah komína v hrdle kouřovodu	12 Pa
Energetická účinnost	77,6 %	67,3 %	68,3 %	Vytápěcí schopnost (střední tepelné ztráty) při 8,7 kW	cca. 160 m <sup>3</sup>
Průměrná koncentrace CO <sub>2</sub>	7,8 %	8,1 %	7,1 %	Rozsah výkonů	2,6 – 8,7 kW
Koncentrace CO ve spalinách	0,65 %	0,09 %	0,17 %		
Zkoušeno dle EN 13 240:2001/A2:2004 a ČSN 06 1008:1997					

**ROZMĚROVÉ SCHEMA KRBOVÝCH KAMEN S INSTALACÍ KOLENA ODTAHU SPALIN DODÁVANÉHO JAKO ZVLÁŠTNÍ PŘÍSLUŠENSTVÍ****Regulátor vzduchu**

Pohled na levý regulátor

Poloha pro zátop  
1 - směr regulacePoloha jmenovitého výkonu  
2 - vstup vzduchu  
pro jmenovitý výkon**Ovládání kliky**

(zatlačit a pootočit)



Legenda:

1. Dvířka topeniště
2. Závěra dveří
3. Osa
4. Kliky