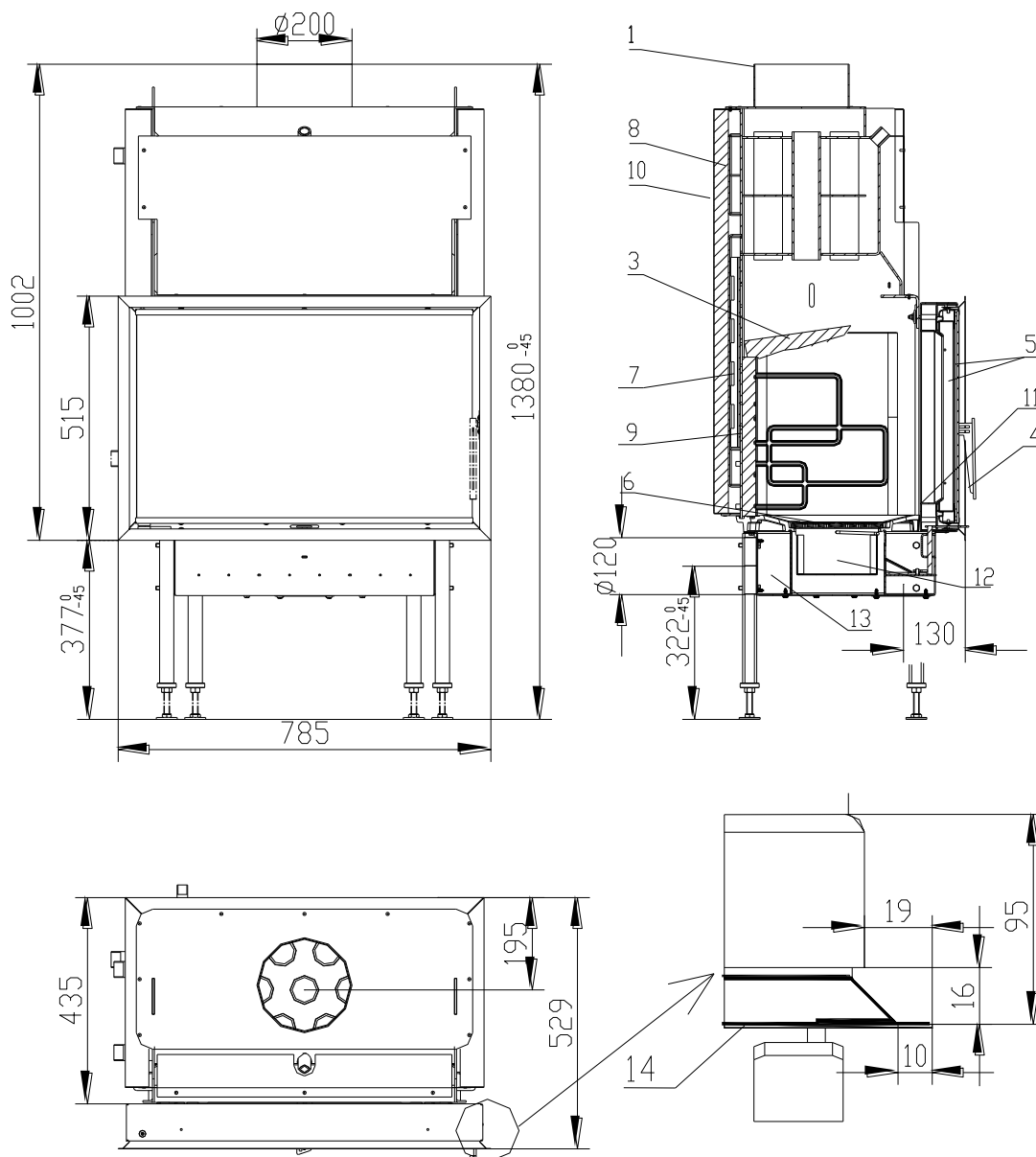


# TEPLOVODNÍ KRBOVÁ VLOŽKA WH 800 AQUATIC dle EN 13 229



**1. Hrdlo kouřovodu**

**3. Deflektor Carcon**

**4. Ovládání vzduchu pro spalování**

**5. Sklo**

**6. Rošt**

**7. Výměník**

**8. Dochlazovací smyčka**

**9. Žáruvzdorná tvarovka Carcon**

**10. Izolace**

**11. Zábrana**

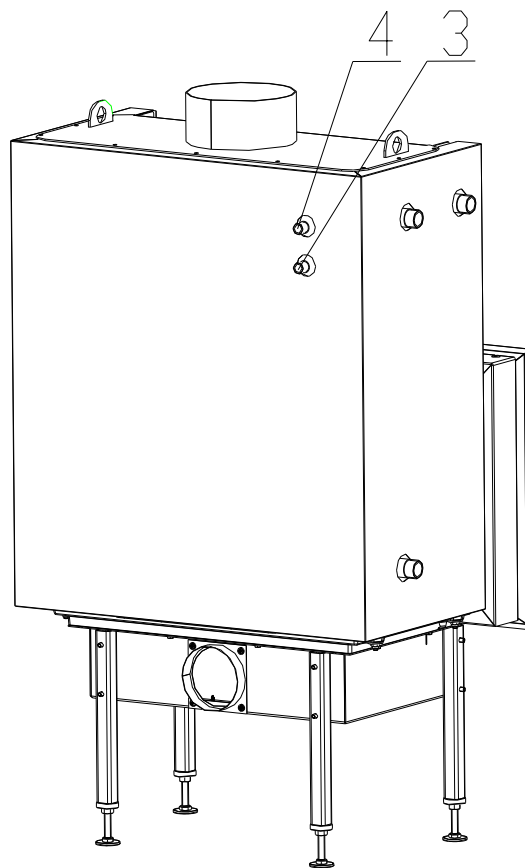
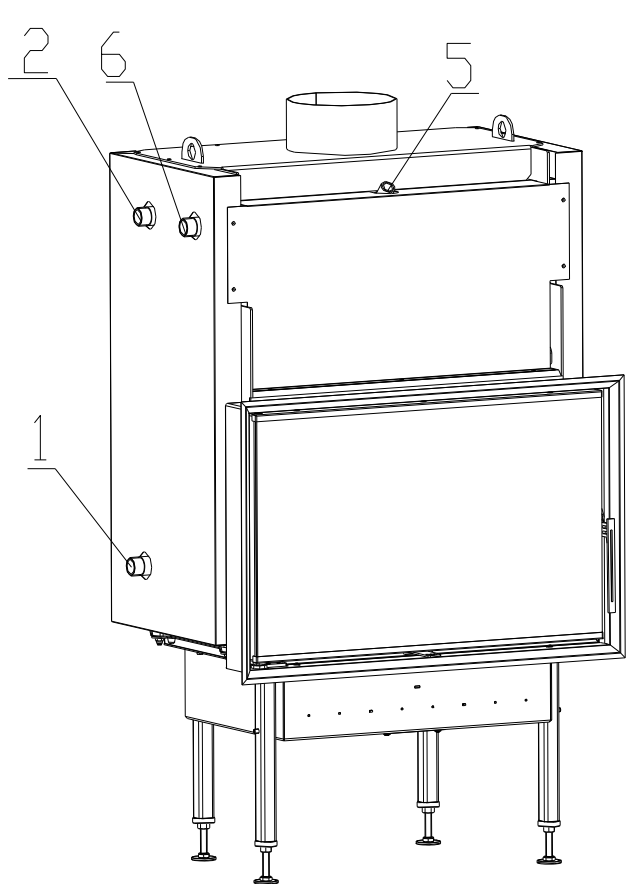
**12. Popelník**

**13. Přívod externího vzduchu**

**14. Zazdivací rámeček**

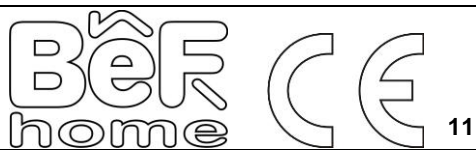
### Technické údaje:

jmenovitý tepelný výkon	kW	18,5
účinnost	%	82,7
tepelný výkon do vody	kW	12,5
objemový proud spalin	g/s	16,3
teplota spalin	°C	214
min. podávací tlak při jmen. tepelném výkonu	Pa	12
palivo		dřevo (buková polena)
množství paliva za hodinu	kg/h	5,5
Emise CO ve spalinách (ve vztahu ke 13% O <sub>2</sub> )	%	0,081
průměr kouřovodu	mm	200
hmotnost	kg	220



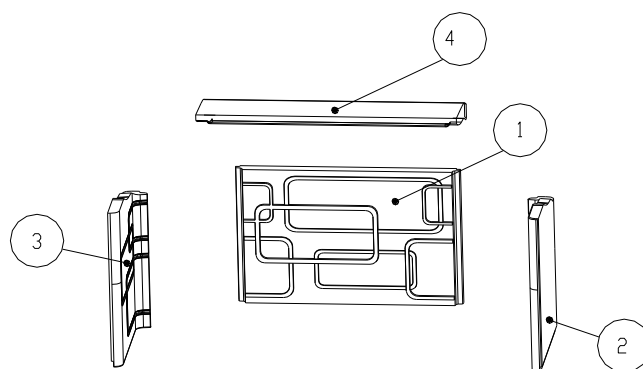
- 1 – Vstup studené vody do výměníku (zpátečka), vnější závit 1“
- 2 – Výstup teplé vody z výměníku (stoupačka), vnější závit 1“
- 3 – Přívod studené vody do termického zabezpečení, vnější závit 1/2“
- 4 – Výstup ohřáté vody z termického zabezpečení, vnější závit 1/2“
- 5 – Vstup pro odvzdušňovací ventil, vnitřní závit 1/2“
- 6 – Vstup pro čidlo termického zabezpečení, vnější závit 1“

BeF Home, s.r.o.  
Kotvrdovice 277  
679 07 Kotvrdovice  
IČO: 25524682



Typ: **WH 800**  
Provedení: **800, 800V, 800VCL, 800VCP, 800CP, 800CL**  
Číslo zkoušky:  
Notifikovaná osoba: **1015 EN 13229**  
Tepelný výkon: **18,5 kW výkonu pro vytápění**  
Energetická účinnost: **82,7 %**  
Emise CO ve spalínách (ve vztahu ke 13% O<sub>2</sub>): **0,081%**  
Teplota spalín: **214 °C**  
Vzdálenost od přilehlých  
hořlavých materiálů: **8cm + 10cm tepelné izolace**  
Druhy paliv: **dřevo (buková polena)**  
**Krbová vložka na pevná paliva k vytápění místností**

**Přečíst a dodržovat návod k použití!**  
**Spotřebič s krátkodobým spalovacím procesem!**



- 1 – ZÁDA
- 2 – BOK PRAVÝ
- 3 – BOK LEVÝ
- 4 – DEFLEKTOR

<sup>1)</sup> Detaily viz návod k instalaci a použití