



07042010-CZ

HAAS+SOHN

TECHNICKÁ DOKUMENTACE

Lugano

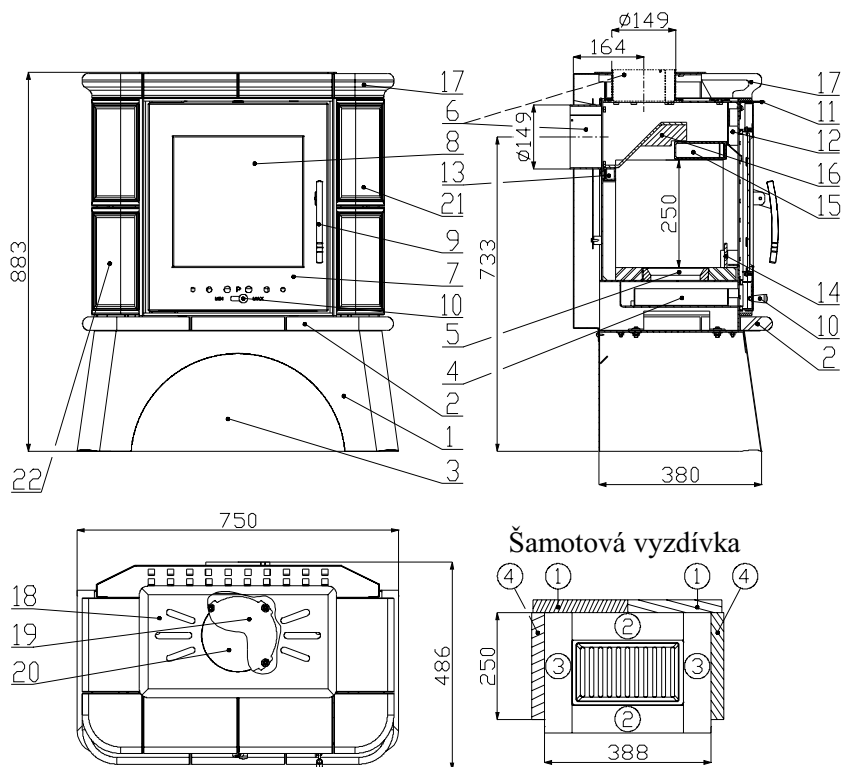




07042010-CZ

HAAS+SOHN

Technický list pro krbová kamna Lugano

**Vhodné palivo:**

Pro používání vhodného paliva nahlédněte do kapitoly **2.2 Palivo** ve Všeobecném návodu k obsluze.

Správný provoz:

Pro správné a bezpečné zacházení s krbovými kamny nahlédněte do kapitol: **2. Popis spalovacího procesu** a **5. Návod k obsluze** ve Všeobecném návodu k obsluze.

Číslo šamotu	Rozměr	Číslo zboží
1	30x220x230	
2	30x64x260	
3	30x64x280	
4	30x250x280	

TECHNICKÝ POPIS :

Poz.	Název	Číslo zboží	Poz.	Název	Číslo zboží
1	Podstavec		22	Kachle bok - levá	
2	Spodní římsa				
3	Zásobník pro palivo	-			
4	Popelník				
5	Litínový rošt				
6	Hrdlo kouřovodu				
7	Dvířka topeniště				
8	Žárovzdorné sklo				
9	Pákový uzávěr dvířek topeniště				
10	Regulátor primárního vzduchu				
11	Regulátor sekundárního vzduchu				
12	Přívod sekundárního vzduchu	-			
13	Přívod terciálního vzduchu	-			
14	Zábrana				
15	Clona - pevná	-			
16	Clona - volná				
17	Horní římsa				
18	Vrchní víko			Těsnící šňůra tělesa 14 mm (1930 mm)	
19	Záslepka kouřovodu			Těsnící šňůra skla 12 mm (1300 mm)	
20	Záslepka			Těsnící šňůra kouřovodu 10x4 mm (600 mm)	
21	Kachle bok - pravá			Těsnící šňůra držáků skla 8x2 (580 mm)	



07042010-CZ

HAAS+SOHN**TECHNICKÉ INFORMACE****POKYNY PRO OVLÁDÁNÍ REŽIMU SPALOVÁNÍ:**

Palivo	Výkon topidla		Výkon topidla		Výkon topidla		Výkon topidla	
	100%	33%	100%	33%	100%	33%	100%	33%
	Množství paliva		Primární vzduch		Sekundární vzduch		Terciální vzduch	
Dřevěná polena	2,4 kg/h	0,8 kg/h	uzavřen	uzavřen	otevřen 75%	otevřen 30%	neregulovatelný	
Ekobrikety	2,3 kg/h	0,8 kg/h	uzavřen	uzavřen	otevřen 70%	otevřen 30%	neregulovatelný	
Uhelné brikety	1,7 kg/h	0,6 kg/h	otevřen 100%	otevřen 100%	otevřen 50%	otevřen 10%	neregulovatelný	

TECHNICKÁ DATA:	Dřevo	Ekobrikety	Uhelné brikety		
Dosažený tepelný výkon (100%)	8,2 kW	8,1 kW	7,7 kW	Výška	883 mm
Jmenovitý tepelný výkon	8 kW	8 kW	7,5 kW	Šířka	750 mm
Snížený tepelný výkon (33%)	2,7 kW	2,7 kW	2,5 kW	Hloubka	486 mm
Maximální dávka paliva pro přiložení	2,4 kg/hod	2,3 kg/hod	1,7 kg/hod	Průměr kouřovodu	150 mm
Prům. teplota spalin za hrdl. kouřovodu	408,5 °C	407,9 °C	396,7 °C	Hmotnost	126 kg
Hmotnostní průtok suchých spalin	7,3 g/s	7,3 g/s	9,9 g/s	Minimální tah komína v hrdle kouřovodu	12 Pa
Energetická účinnost	78,1 %	78,2 %	69,5 %	Vytápěcí schopnost (střední tepelné ztráty) při 8,2 kW	cca. 148 m ³
Průměrná koncentrace CO ₂	9,7 %	9,7 %	6,9 %	Rozsah výkonů	2,5 – 8,2 kW
Koncentrace CO ve spalinách při 13% O ₂	0,07 %	0,07 %	0,22 %		
Zkoušeno dle ČSN EN 13 240:2002			CE		

ROZMĚROVÉ SCHEMA KRBOVÝCH KAMEN S INSTALACÍ KOLENA ODTAHU SPALIN DODÁVANÉHO JAKO ZVLÁŠTNÍ PŘÍSLUŠENSTVÍ