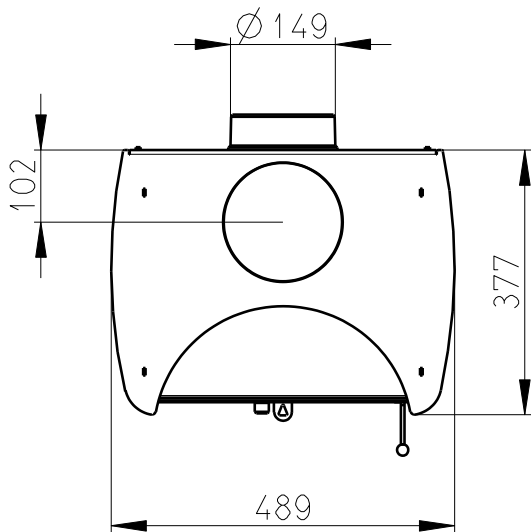
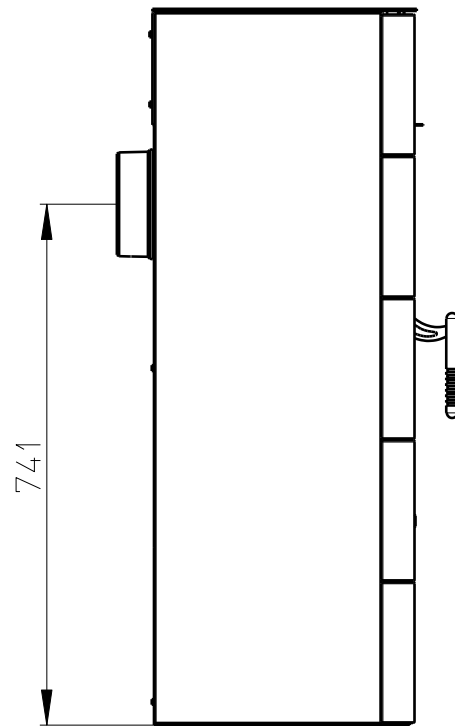
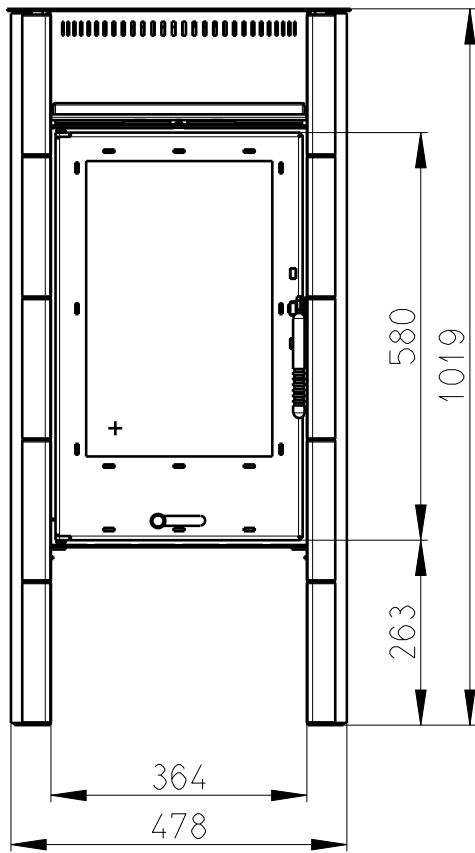
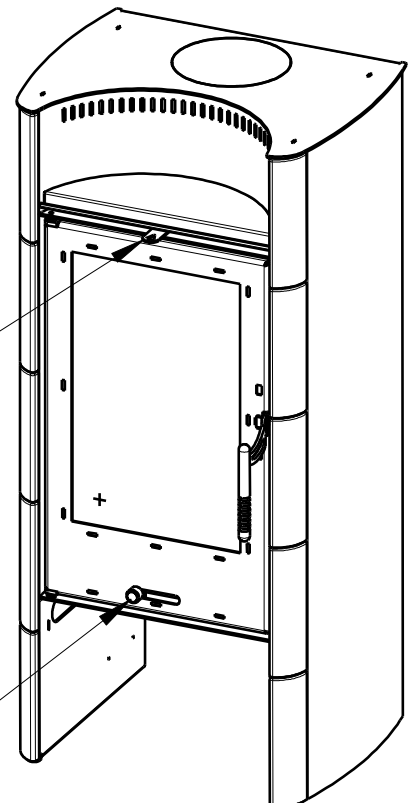


# REGGIO



SEKUNDARNI VZDUCH  
Sekundärluft

PRIMARNI VZDUCH  
Primärluft



Artikl	REGGIO
--------	--------

### Jmenovité hodnoty

Jmenovitý výkon	kW	7
Účinnost	%	78,91
Dávka paliva	kg/h	2,11
Hmotnostní tok suchých spalin	g/s	5,7
Průměrná teplota spalin	°C	314
Tah komína	Pa	10
Hmotnost	kg	110
CO <sub>2</sub>	%	11,35
Prach O <sub>2</sub> =13%	mg/m <sup>3</sup>	37
CO O <sub>2</sub> =13%	mg/m <sup>3</sup>	868

### Doporučené hodnoty

Povolený rozsah výkonu	kW	3,5-9,5
Maximální povolená dávka paliva	kg/h	3,5
Minimální průměr kouřovodu	mm	150

### Splněná legislativa

EN 13 240	•
BImSch V 1	•
BImSch V 2	•
DIN plus	•
15a B-VG	•

### Příslušenství dodávané s výrobkem

Rukavice s magnetem	•
Popelník	•