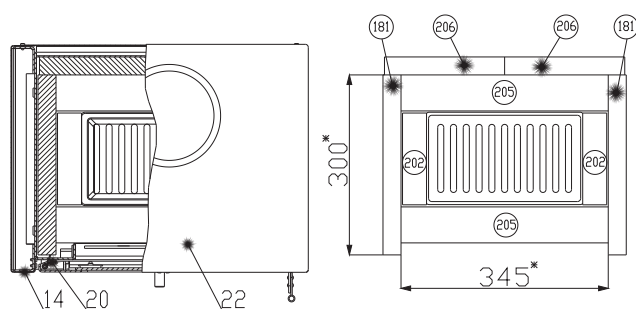


Šamotová vyzdívka



Technický list pro krbová kamna Ecoline

Vhodné palivo:

Pro používání vhodného paliva nahlédněte do kapitoly **2.2 Palivo** ve Všeobecném návodu k obsluze.

Správný provoz:

Pro správné a bezpečné zacházení s krbovými kamny nahlédněte do kapitol: **2. Popis spalovacího procesu** a **5. Návod k obsluze** ve Všeobecném návodu k obsluze.

Objednací číslo šamotu	Rozměr	Objednací číslo šamotu	Rozměr
206	300x200x30		
205	345x60x30		
202	153x40x30		
181	300x300x30		

* Tyto hodnoty informativně určují rozměr topeniště, nemusí odpovídat skutečnosti a rozměrům vyzdívky.

POKYNY PRO OVLÁDÁNÍ REŽIMU SPALOVÁNÍ:

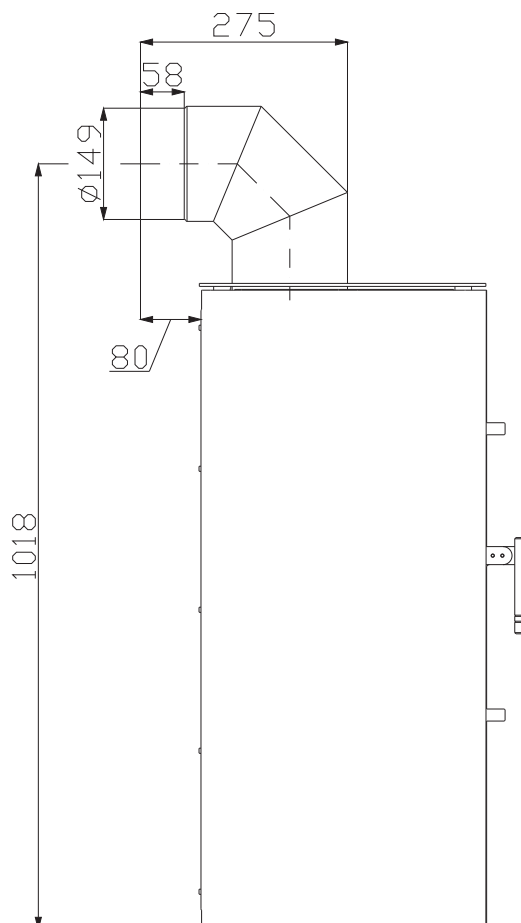
Palivo	Výkon topidla		Výkon topidla		Výkon topidla			
	100%	33%	100%	33%	100%	33%		
	Množství paliva		Primární vzduch		Sekundární vzduch			
Dřevěná polena	2,5 kg/h	0,8 kg/h	uzavřen 100%	uzavřen 33%	otevřen 100%	otevřen 33%		
Ekobrikety	2,4 kg/h	0,8 kg/h	uzavřen 100%	uzavřen 33%	otevřen 100%	otevřen 33%		
Uhlé brikety	1,5 kg/h	0,5 kg/h	otevřen 100%	otevřen 33%	otevřen 100%	otevřen 33%		

TECHNICKÝ POPIS :

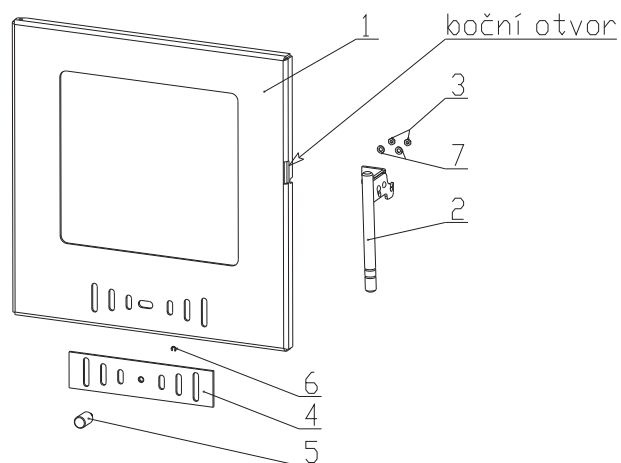
Poz.	Název	Poz.	Název	Poz.	Název
1	Těleso kamen	10	Regulátor primárního vzduchu	19	Pícka
2	Dvířka topeniště	11	Regulátor sekundárního vzduchu	20	Pružina zavírání dvířek
3	Popelník	12	Přívod sekundárního vzduchu	21	Stínění spodní - volné
4	Zásobník pro palivo	13	Žárovzdorné sklo	22	Víko
5	Hrdlo kouřovodu	14	Plechový obklad	23	Obklad pícky
6	Šamotová vyzdívka	15	Clona dolní - volná		
7	Litínový rošt	16	Clona střední - pevná		
8	Zábrana	17	Clona horní - pevná		Těsnící šňůra dveří 8 mm
9	Pákový uzávěr dvířek topeniště	18	Držák šamotu		Těs. šňůra skla 10x4 mm

TECHNICKÁ DATA:	Dřevo	Ekobrikety	Uhlé brikety		
Dosažený tepelný výkon (100%)	7,4 kW	7,5 kW	7,1 kW	Výška	859 mm
Jmenovitý tepelný výkon	6 kW	6 kW	6 kW	Šířka	495 mm
Snížený tepelný výkon (33%)	2,4 kW	2,5 kW	2,3 kW	Hloubka	379 mm
Maximální dávka paliva pro přiložení	2,5 kg/hod	2,4 kg/hod	1,5 kg/hod	Průměr kouřovodu	150 mm
Prům. teplota spalin za hrdl. kouřovodu	332 °C	373 °C	263 °C	Hmotnost	81 kg
Hmotnostní průtok suchých spalin	9,1 g/s	8,5 g/s	10,8 g/s	Minimální tah komína v hrdle kouřovodu	12 Pa
Energetická účinnost	68,6 %	69,3 %	71,2 %	Vytápěcí schopnost (střední tepelné ztráty) při 7,5 kW	cca. 135 m ³
Průměrná koncentrace CO ₂	8,1	8,3	5,9	Rozsah výkonů	2,3 – 7,5 kW
Koncentrace CO ve spalinách	0,3	0,4	0,3		

**ROZMĚROVÉ SCHEMA KRBOVÝCH
KAMEN S INSTALACÍ KOLENA ODTAHU
SPALIN DODÁVANÉHO JAKO ZVLÁŠTNÍ
PŘÍSLUŠENSTVÍ**



**MONTÁŽ KLIKY A ŠOUPÁTKA NA DVÍŘKA
KAMEN ECOLINE**



1. Kliku (poz. 2) nasadit skrze boční otvor na přivařené šrouby u dvířek (poz. 1) z vnitřní strany. Na šrouby nasadit podložky (poz. 7) a zajistit matickami M5 (poz. 3).
2. Šoupátko (poz. 4) nasadit na dvířka (poz. 1) z vnitřní strany a rukojeť regulátoru (poz. 5) našroubovat z vnější strany na šoupátko a zajistit pojistným kroužkem (poz. 6).

