

KOMBINOVANÁ KRBOVÁ KAMNA S TEPLOVODNÍM VÝMĚNÍKEM

HAAS + SOHN Rukov s.r.o



VÝROBCE:

HAAS+SOHN

SNP 474, 408 01 RUMBURK, ČESKÁ REPUBLIKA
IČ: 62740989 DIČ: CZ62740989

Odbyt: tel.: 412 332 353
fax: 412 332 345
www.haassohn-rukov.cz
E-mail: odbyt@haassohn.com

Servis: tel.: 412 379 999
fax: 412 379 998
www.haassohn-rukov.cz
E-mail: reklamace@haassohn.com

JK 821 20 002 91 i

OBSAH

1. TECHNICKÁ SPECIFIKACE	5
1.1. Princip vytápění	5
1.2. Konstrukční provedení	5
2. SPALOVACÍ PROCES	6
2.1. Množství paliva a nastavení spalovacího procesu	6
2.2. Palivo	7
3. BEZPEČNOST PROVOZU	7
3.1. Všeobecná ustanovení	7
3.2. Bezpečná vzdálenost kamen v prostoru od hořlavých hmot	7
3.3. Bezpečná vzdálenost kouřovodu od hořlavých hmot.	8
3.4. Pokyny pro bezpečný provoz	8
4. INSTALACE KRBOVÝCH KAMEN A JEJICH NAPOJENÍ NA KOMÍN	8
4.1. Připojení kamen ke komínu nebo komínové vložce	8
4.2. Napojení kamen na komínový průduch	9
4.3. Pokyny pro instalaci a zajištění kouřovodu	9
4.4. Instalace (ustavení) kamen do prostoru (místnosti)	9
4.5. Připojení kamen s výměníkem k otopné soustavě	9
4.6. Pokyny pro montáž a použití tlakových expanzních nádob	10
4.7. Čištění topidla a komínu	10
4.8. Požár v komíně	10
4.9. Vnější přívod spalovacího vzduchu	11
5. NÁVOD K OBSLUZE	11
5.1. První uvedení krbových kamen do provozu	11
5.2. Zapálení a topení	11
5.3. Přikládání paliva	12
5.4. Čistota skla	12
5.5. Provoz během přechodného období a při zhoršených klimatických podmínkách	12
5.6. Záměna teplovodního výměníku za záslepny člen	12
5.7. Vyprazdňování popela	12
6. ČIŠTĚNÍ A ÚDRŽBA	12
6.1. Čištění topidla	12
6.2. Čištění keramiky a kachlí	13
6.3. Čištění teplovodního výměníku	13
6.4. Těsnící šňůry a pásy	13
6.5. Náhradní díly	13
7. CO DĚLAT KDYŽ,PORADÍTE SI SAMI?"	13-14
8. NEJČASTĚJŠÍ ZÁVADY A DOTAZY NA NĚ	15
8.1. Prasklá (vypadlá) šamotová (vermiculitová) tvárnice ve spalovacím prostoru	15
8.2. Rozbité sklo	15
8.3. Clony pro směrování tahu	15
8.4. Prasklá boční dlaždice	16
8.5. Vyměnitelný výměník (pouze některé typy)	16
9. ZÁRUKA A SERVIS	16
9.1. Všeobecně	16
9.2. Záruční podmínky	16
9.3. Záruční a pozáruční servis	16
9.4. Skutečnosti pro neuznání reklamačního nároku	17
9.5. Jak reklamovat	17
9.6. Pokyny pro objednání náhradních dílů	17
10. OSTATNÍ	18

10.1. Příslušenství dodávané s kamny	18
10.2. Zvláštní příslušenství na objednávku	18
10.3. Vytýpované náhradní díly	18
10.4. Balení krbových kamen	18
10.5. ES prohlášení o shodě a CE certifikát	18
10.6. Výrobní a obchodní program HAAS+SOHN Rukov s.r.o.	19
11. PŘÍLOHY	19-23

Srdečně blahopřejeme a děkujeme! Stali jste se majiteli kamen značky HAAS + SOHN, produktu vynikající kvality. Přečtěte si prosím pečlivě tento návod k obsluze, čímž získáte informace o funkci a způsobu správné manipulace s kamny. Vyvarujete se nebezpečí vzniku škod a prodloužíte jejich životnost. Kromě toho je možno správným zacházením a topením šetřit palivo a chránit životní prostředí. Přiložený list s technickými údaji je součástí tohoto návodu k obsluze.

Záruku na naše výrobky poskytujeme pouze tehdy, jestliže dodržíte pokyny uváděné v tomto návodu pro instalaci a obsluhu. Návod a list s technickými údaji pečlivě uschovejte, budete si tak moci na počátku každé topné sezóny opět osvěžit znalosti potřebné pro správnou obsluhu Vašich kamen.

1. TECHNICKÁ SPECIFIKACE

Kombinovaná krbová kamna s teplovodním výměníkem jsou určena k vytápění obytných místností, rekreačních zařízení i pracovních míst, kde je záměrem zvýšení tepelné pohody, ke které přispívá i vjem z pohledu na plamen. Teplovodní systém může být otevřený nebo uzavřený a může být proveden s pomocným oběhovým čerpadlem nebo jako samostatný bez oběhového čerpadla. Do teplovodního okruhu lze začlenit např. zásobníkový ohříváč užitkové vody. Vhodným řešením je i zapojení kamen ke stávajícímu topnému systému s plynovým kotlem (elektrokotlem, příp. i jinými topidly). Pro zajištění bezpečného provozu kamen a automatické zálohování funkce oběhového čerpadla při výpadku el. energie je vhodné použití záložního zdroje (viz. příloha 3).

1.1. Princip vytápění

Kamna jsou konstruována pro spalování dřeva, ekobriket a u některých typů i uhelných briket prohořivacím systémem, který zaručuje velice dobré spalovací podmínky.

Kamna předávají přibližně 50% tepelného výkonu prostřednictvím teplovodního výměníku do okruhu ústředního nebo etážového topení. Zbytkovým využitelným teplem je realizován ohřev vzduchu v prostoru, kde se kamna nacházejí.

Ohřevu vzduchu v místnosti a vytvoření útulného obytného klimatu (tepelné pohody) je dosaženo převážně konvekčním teplem, částečně i teplem sálavým. Tímto systémem je možno i velmi chladné, dlouho nevytápěné místnosti velmi rychle vytopit. Princip konvekčního vytápění spočívá v tom, že vzduch z místnosti vstupuje do kamen ve spodní části a při postupu vzhůru se ohřívá v konvekčním prostoru tvořeném dvojitým pláštěm topidla, dále pak proudí otvory, které se nacházejí v horní části kamen opět do místnosti. Sálavé teplo je získáváno z povrchových ploch kamen (kov, keramika, sklo). Vzhledem ke konstrukci je pak největším zdrojem sálavého tepla prosklený prostor dvířek.

1.2. Konstrukční provedení

Kamna jsou svařena z ocelových plechů o tloušťce 2-5 mm. V prostřední části kamen je spalovací komora uzavíratelná pomocí příkládacích dvířek, která jsou u některých typů opatřena samozavíracím mechanismem. Dvířka jsou osazena speciálním velkoplošným sklem, které je schopno odolávat teplotám až 800 °C.

Vnitřní prostor spalovací (plnicí) komory je vyložen šamotovými tvarovkami. Tvarovky nejsou spojeny žádnou výmazovou hmotou z důvodu předejít jejich poškození vlivem tepelných dilatací. V horní části spalovací komory jsou usměřovače toku spalin (clony) do odtahového hrdla, které mohou být jak pevné tak i volně ložené. Volně ložený usměřovač spalin (clona) může sloužit i jako držák šamotových tvarovek. Ve spodní části spalovacího komory je zpravidla umístěn jednoduchý, pevný litinový rošt. Před roštem je umístěna zábrana proti vypadávání a sesouvání paliva na dvířka (čelní sklo). Pod roštem je prostor pro popelníkovou zásuvku. Prostor ve spodní části kamen může být využit jako zásobník paliva.

Opláštění kamen může být provedeno z ocelového plechu, keramických dlaždic, popř. obloženo silnostěnnými kachlemi. Ocelová konstrukce kamen, včetně plechových obkladů, je chráněna speciální žáruvzdornou barvou.

Součástí tělesa kamen je teplovodní výměník svařený z ocelových plechů (trubek) tl. 4 - 5 mm. Výměník může být pevnou součástí kamen nebo může být odnímatelný. Odnímatelný výměník je přišroubován

k tělesu kamen. Lze jej v těchto případech vyjmout a nahradit příslušnou zásepkou, tím se kamna upraví na plně teplovzdušný provoz (ohřev vzduchu).

Vývody topné vody jsou umístěny na zadní straně výměníku. Vývod teplé vody je označen červeně. Vratná (chladnější) voda je označena modře.

Upozornění: Krbová kamna nemají charakter stáložárního topidla a jsou určena k periodickému – přerušovanému (dočasnému) provozu.

2. SPALOVACÍ PROCES

2.1. Množství paliva a nastavení spalovacího procesu

Spalování dřeva, ekobriket a u některých typů i uhelných briket v krbových kamnech je systémem prohořivacím, což znamená, že spalování probíhá v celé sázce paliva naráz. Pro zajištění optimálních podmínek snadného podpalu a následného rozhoření je nutné pod hořící palivo, přes rošt, přivést dostatečné množství vzduchu – označený jako **primární**, který je vždy regulovatelný. Se vzrůstající teplotou spalin se začínají uvolňovat plynné složky paliva, které by bez dalšího přívodu vzduchu nevykonaly žádnou práci v podobě tepelné energie, proto je nutné přivést další vzduch do úrovně výšky plamenů, kde proces spalování těchto plynných složek může dále probíhat, tím většinou zaniká požadavek na potřebu přívodu vzduchu primárního, naopak vzniká požadavek na přívod vzduchu **sekundárního**, případně zde může být i přívod vzduchu **terciální**. Přívod sekundárního vzduchu, který je zpravidla regulovatelný, zkvalitňuje jak spalování, tak i napomáhá k **samočinnému čistění skla** dvířek. Terciální vzduch je určen ke zdokonalení celkového procesu spalování, bývá pevně dán (nelze jej regulovat). Při správném množství a poměru vzduchů přivedených do správných míst spalovací komory se účinnost spalování zvýší a tím se snižuje emise škodlivých plynů do ovzduší. Rozmístění regulátorů přívodů vzduchů je znázorněno na schématu v technickém listě, který je součástí každé dodávky krbových kamen.

Krbová kamna již dnes dosahují účinnosti spalování až 85% a mohou být zařazena mezi špičkové výrobky.

Dosažený tepelný výkon topidla je závislý na množství spáleného paliva za určitý časový úsek, jeho kvality a účinnosti spalovacího procesu. Podle **tabulky č. 2** výhřevností paliv si můžete udělat představu o dosažitelném výkonu při spálení 1 kg dřeva za hodinu při jeho 20% vlhkosti. Dále platí, že se vzrůstající vlhkostí paliva také výrazně klesá jeho výhřevnost.

V podmínkách zkušebny byla odzkoušena regulovatelnost topidla v rozmezí 30 - 100% jmenovitého výkonu. Regulace výkonu byla provedena pomocí tahu komína a množstvím paliva. V praxi se kamna většinou regulují pomocí regulátorů vzduchů, zejména primárním přívodem vzduchu. Přesné nastavení spalovacího procesu pomocí regulátorů nelze jednoznačně definovat. Je ovlivněno řadou faktorů – vlhkostí paliva, druhem paliva, tahem komína, venkovními tlakovými podmínkami atd. Proto si spalovací proces (intenzitu a kvalitu plamene) musíme doregulovat podle stávajících podmínek.

Schopnost účinně seřadit spalovací proces se zvyšuje s Vašimi zkušenostmi při používání kamen. Podrobnější tabulka s nastavením regulátorů pro přívod vzduchu je součástí technického listu, kde jsou uvedeny skutečné hodnoty, které byly odzkoušeny v daných zkušebních podmínkách ve státní zkušebně. Nižší uvedená tabulka č.1. slouží jen jako všeobecná informace pro regulaci přívodů vzduchu.

palivo	množství paliva	primární vzduch	sekundární vzduch	terciální vzduch
		regulovatelný	regulovatelný	neregulovatelný
dřevěná polena dřevěné brikety	2 - 3 polena (asi 2 - 3 kg) 2 - 4 ks (asi 2 - 3 kg)	Uzavřen nebo podle potřeby otevřen dle daných spalovacích podmínek	Max. otevřen	Pevně nastaven
uhelné brikety	2 - 3 ks (asi 2 - 3 kg)		½ otevřen	Pevně nastaven

Tabulka č.1

Tipy pro spalování dřeva:

- Po každém zátopu v kamnech ponechte regulátor primárního vzduchu otevřen raději déle, docílíte tím lepšího rozhoření paliva.
- Před přiložením paliva je vhodné plně otevřít regulátor primárního vzduchu.
- Při spalování dřeva bezpodmínečně dbejte na to, aby bylo dřevo suché s maximální vlhkostí 20%.
- Pro optimální využití výkonu výměníku je nejlépe přikládat a během hoření udržovat palivo na prostoru roštu.

Tipy pro spalování uhelných briket:

- Pro optimální hoření přikládejte brikety přímo na průduchy roštu, palivo se tím lépe spálí.
- Dbejte na to, aby množství paliva odpovídalo požadavkům na tepelný výkon, který potřebujete, tzn. že pro udržení žáru postačí pouze několik briket, jinak budou kamna tepelně přetěžována. **Výhřevnost uhelných briket může dosahovat až 6 kWh/1 kg, tedy o cca 40% větší než dřevo!**

2.2. Palivo

V krbových kamnech je možné spalovat kusové dřevo, brikety z lisovaného dřeva a u některých typů i uhelné brikety. Vlhkost spalovaného dřeva by měla být menší než 20%, optimálně 10%. Zde platí pravidlo, čím menší obsah vody v palivu, tím je jeho výhřevnost vyšší. Doporučená vlhkost dřeva se docílí skladováním po dobu alespoň dvou let ve větraném přístřešku. Obsah vody v briketách musí být definován výrobcem briket. Brikety je nutno skladovat v suchém prostředí, jinak hrozí nebezpečí rozpadnutí. Doporučená velikost kusového dřeva pro skladování a spalování by měla být průměru 3-6 cm a délce 20–30 cm. **V krbových kamnech je zakázáno spalovat uhlí a koks.** Jako palivo nikdy nepoužívejte hořlavé kapaliny nebo odpady typu: tapety, dřevotřískové desky, umělé hmoty, napouštěné dřevo nebo samotné hobliny, piliny. Spalování takovýchto materiálů škodí nejen životnímu prostředí, ale také zkracuje životnost kamen, nadto může dojít i k poškození kamen/komína.

Pozn. Kůru, která se nachází na dřevěných polenech, je samozřejmě také možno spalovat.

Výhřevnost některých druhů dřeva při 20% vlhkosti

Druh dřeva	Výhřevnost kWh/plm	Výhřevnost kWh/1 kg	Hmotnost kg/plm
Smrk, jedle	1957	4,0	485
Modřín	2461	4,0	610
Borovice	2280	4,0	565
Dub, buk	2743	3,8	726

Tabulka č.2

plm = plnometr (m³)

3. BEZPEČNOST PROVOZU

3.1. Všeobecná ustanovení

Pro provozování a instalaci krbových kamen je nutno dodržovat zásady požární ochrany obsažené v ČSN 06 1008:1997.

Spotřebič smí být používán v normálním prostředí dle ČSN 33 2000-3:1995. Při změně tohoto prostředí, kdy by mohlo vzniknout i přechodné nebezpečí požáru nebo výbuchu (např. při lepení lina, PVC, při práci s nátěrovými hmotami apod.) musí být kamnačas, před vznikem nebezpečí, vyřazena z provozu. Dále je kamna možné používat až po důkladném odvětrání prostoru, nejlépe průvanem.

3.2. Bezpečná vzdálenost kamen v prostoru od hořlavých hmot

Při instalaci kamen umístěných v prostoru s hořlavými předměty třídy hořlavosti B, C1 a C2 musí být dodrženy bezpečnostní vzdálenosti od čelní strany (případně od bočních prosklených ploch) **800 mm** a v ostatních směrech **200 mm**. V případě, že jsou kamna instalována v prostoru s hořlavými předměty třídy C3 musí být tyto vzdálenosti **zdvojnásobeny**. Pro názornost nahlédněte do **přílohy č.1. Rozhodující vzdálenosti** pro instalaci jsou uvedené na výrobním štítku výrobku.

3.3. Bezpečná vzdálenost kouřovodu od hořlavých hmot

Bezpečná vzdálenost od obložení zárubní dveří a podobně umístěných stavebních konstrukcí z hořlavých hmot a od instalací potrubí včetně jeho izolací je **min. 200 mm**. Od ostatních částí konstrukcí z hořlavých hmot **min. 400 mm** (ČSN 06 1008). Jedná se o stavební hmoty třídy hořlavosti B, C1 a C2 podle ČSN EN 13 501-1:2007 (viz. tabulka č.3). Pro názornost nahlédněte do **přílohy č.2. Skutečná klasifikace může být získána pouze při provedení zkoušek požadovaných pro tento vybraný výrobek.**

3.4. Pokyny pro bezpečný provoz

K zatápění a topení nesmí být používány žádné hořlavé kapaliny! Dále je zakázáno spalovat jakékoliv plasty, dřevěné materiály s různými chemickými pojivy (dřevotřísky atd.) a také domovní netříděný odpad se zbytky plastů aj.

Kamna musí obsluhovat pouze dospělí osoby! Ponechat děti u kamen bez dozoru dospělých je nepřipustné. Povrch kamen je přehřátý, zejména prosklené plochy, dotykem si můžete způsobit těžké popáleniny. Provoz kamen vyžaduje občasnou obsluhu a dozor. Pro bezpečné ovládání regulátorů a pro manipulaci s uzávěry dvířek slouží ochranná rukavice, která je součástí každé dodávky kamen. Na kamna je zakázáno během provozu a dokud jsou teplá, odkládat jakékoli předměty z hořlavých hmot, které by mohly způsobit požár. Do rozehřáté pícky s keramickým obkladem nepokládejte žádné nádoby se studeným obsahem, hrozí prasknutí obkladu.

Dbejte na zvýšenou opatrnost při manipulaci s popelníkem a při odstraňování horkého popela, protože hrozí nebezpečí popálení. Horký popel nesmí přijít do styku s hořlavými předměty – např. při sypání do nádob komunálního odpadu.

Kamna smí být provozována pouze podle tohoto návodu. Na kamnech není přípustné provádět žádné neoprávněné úpravy.

Informace o stupni hořlavosti některých stavebních hmot (dle ČSN 73 0823:1983)

Stav hořlavosti stavebních hmot a výrobků	Stavební hmoty zařazené do stupně hořlavosti
A nehořlavé	žula, pískovec, betony těžké pórovité, cihly, keramické obkladačky, speciální omítky
B nesnadno hořlavé	akumín, heraklit, lihnos, itavér
C1 těžce hořlavé	dřevo listnaté, překližka, sirkoklit, tvrzený papír, umakart
C2 středně hořlavé	dřevotřískové desky, solodur, korkové desky, pryž, podlahoviny
C3 lehce hořlavé	dřevovláknité desky, polystyren, polyuretan

Tabulka č. 3

4. INSTALACE KRBOVÝCH KAMEN A JEJICH NAPOJENÍ NA KOMÍN

Upozornění: Při montáži krbových kamen musí být dodrženy všechny místní předpisy, včetně předpisů, které se týkají národních a evropských norem pro tento druh spotřebičů.

4.1. Připojení kamen ke komínu nebo komínové vložce

Připojení krbových kamen na komínový průduch smí být provedeno pouze se souhlasem komínického podniky v souladu s ČSN 73 4201:2008, nebo dle platných předpisů pro tento druh spotřebičů v zemích, kde jsou instalovány. Pro názornost nahlédněte do **přílohy č.2**

Pro zajištění správné funkce kamen je nutné, aby byl zaručen správný tah komína v hrdle kouřovodu. Údaj o minimálním tahu je vždy uveden v technickém listě pro příslušný typ kamen. Nedostatečný tah komína způsobuje špatnou funkci kamen, nadměrné začazování skla a nadměrné zanášení kouřových cest. Dochází ke snížení celkového tepelného výkonu kamen. V případě, že přikládáme a komín nemá dobré tahové podmínky může dojít k úniku spalin do místnosti. Z tohoto důvodu doporučujeme pravidelnou kontrolu komína komínickou firmou dle normy ČSN 73 4201:2008 a pravidelné provádění údržby topidla. V případech, kdy je tah komína příliš vysoký a přesáhne **20 Pa** je vhodné nainstalovat vhodnou komínovou klapku (např. kouřová trubka s klapkou). Příliš vysoký tah může být zdrojem potíží při

provozu, např. příliš intenzivním spalováním, vysokou spotřebou paliva a také může vést k trvalému poškození topidla.

4.2. Napojení kamen na komínový průduch

Krbová kamna doporučujeme připojit na samostatný komínový průduch. Ke společnému komínovému průduchu je možné kamna připojit jen při dodržení ustanovení ČSN 73 4201:2008. Kamna nelze napojit na společný průduch s plynovým spotřebičem. Nejmenší účinná výška komínového průduchu je 5 m. V jednotlivých případech je možno připojit spotřebič i do komínového průduchu s menší účinnou výškou než 5 m, pokud se prokáže výpočtem spalinové cesty (podle kapitoly 5 normy) že je tato výška pro připojovaný spotřebič dostačující.

Upozornění: Kruhový komínový průduch musí mít průměr nejméně 140 mm (min 0,015 m²). Pro krbová kamna s průměrem hrdla kouřovodu 150 mm musí být průměr komínového průduchu nejméně 150 mm.

4.3. Pokyny pro instalaci a zajištění kouřovodu

Odtahové hrdlo spojte s komínem nejkratší možnou cestou tak, aby délka kouřových cest byla maximálně 1,5 m dlouhá. Kouřové roury a koleno mezi sebou těsně spojte s přesahem min. 60 mm a dbejte na to, aby byly spoje sestaveny vždy souhlasně s prouděním spalin. Spoj kouřovodu a odtahového hrdla kamen svrtejte a zajistěte nýtem nebo kolíkem, totéž udělejte i s kouřovými rourami a kolenem. Otvor vstupu do komína opatřete kovovou zděří, odpovídajícího průměru. Kouřovod by měl směrem k sopouchu stoupat pod úhlem cca 10°.

4.4. Instalace (ustavení) kamen do prostoru (místnosti)

Před instalací krbových kamen je nutné provést ověření nosnosti podlahy (stropu), zda splňuje podmínky únosnosti pro příslušný typ kamen v závislosti na jejich hmotnosti. Kamna musí být nainstalována na tepelně-izolační nehořlavé podložce, která přesahuje půdorys kamen po stranách a vzadu minimálně o **100 mm a vpředu o 300 mm**. Pokud se použije plechová podložka, musí mít tloušťku **min. 2 mm**. Pro názornost nahlédněte do **přílohy č.1**

Upozornění: Pro možnost čištění spotřebiče, kouřovodu a komína je ke snadnému přístupu nutné ponechat dostatečný prostor.

4.5. Připojení kamen s výměníkem k otopné soustavě

Upozornění: Projekt a montáž teplovodního rozvodu nebo zásobníku teplé užitkové vody vždy svěřte specializované firmě!

Při instalaci teplovodního rozvodu je nutné respektovat požadavky na tepelné soustavy v budovách:

- ČSN 06 0830:2006 – Zabezpečovací zařízení
- ČSN 06 0310 :2006 – Projektování a montáž
- ČSN 06 0320 :2006 – Příprava teplé vody - navrhování a projektování
- ČSN EN 12 828:2005 – Navrhování teplovodních tepelných soustav
- ČSN EN 13 240:2002 +A2:2005 – Spotřebiče na pevná paliva k vytápění obytných prostorů

Upozornění: Podle čl. 3 odst. 2.3 Směrnice Rady č. 97/23/ES „Tlaková zařízení“ (odpovídá nařízení vlády č. 26/2003 Sb. – dříve nařízení vlády č. 182/1999 Sb.) **se posuzuje nutnost na vybavení krbových kamen a krbových vložek s výměníkem (do kterých se ručně přikládá pevné palivo pro výrobu teplé vody při teplotách nepřesahujících 110°C) pojistkou proti přehřátí. V případě, že krbová kamna s výměníkem nebo krbová vložka s výměníkem nejsou vybavena touto pojistkou, není toto zařízení na výrobku nařízeno!**

Výměník krbových kamen je nutno s teplovodním rozvodem spojit pomocí závitového spoje. Pro tento účel je výměník kamen opatřen závitovými vývody. Se specializovanou topeňářskou firmou, která bude provádět instalaci topného rozvodu, doporučujeme projednat připojení výměníku kamen, u kterého musí být zaručena možnost jeho odpojení nebo výměny, pomocí tlakových ohebných pancéřových hadic. Tato úprava umožní snadnější montáž (demontáž) výměníku a snadné odstavení kamen od komína, sejmutí kouřovodu při jejich čištění a snadný přístup do horní části spalovacího prostoru.

V případě, že máte požadavek na občasné vytápění pouze místnosti, kde jsou kamna umístěna, je nutný výkon výměníku „přesměrovat“ tak, aby nedošlo k jeho přetopení na jiný spotřebič tepla (např. zásobník vody). Toto lze také provést instalací tělesa i do místnosti s kamny. Obsluha pak může výkon „přesměrovat“ zavřením ventilů jednotlivých těles nebo celé větve soustavy z ostatních místností do těchto topných těles. Zapojení s akumulací nádrží doporučujeme pouze tam, kde bude zaručen odběr alespoň 50 % jmenovitého výkonu kamen jinými tepelnými spotřebiči. (Např. kombinací akumulací nádrže a vytápěcího tělesa).

Nucenou topnou soustavu je možné proti přetopení zabezpečit např. použitím otevřené expanzní nádoby, zapojením dochlazovacího okruhu nebo vychlazovacího výměníku (smyčky). Pro případ výpadku el. energie je nevhodnější použití záložního zdroje pro oběhové čerpadlo (např. typ UPS/300).

Otopná tělesa doporučujeme osadit termostatickými hlaviciemi (zejména v prostoru, kde jsou umístěna kamna).

Upozornění: Vychlazovací výměník (smyčka) je navržen tak, aby v plném rozsahu ochránil výměník proti jeho přetopení. Předpokladem správné funkce a připojení, je nutnost přívodu studené vody se stálým min. tlakem 2 bar a teplotě do 15°C, tj. zdroj vody musí být nezávislý na výpadku el. energie (nejlépe vodovodní řád). Chladicí voda z vychlazovacího výměníku se odvádí do odpadní jímky.

Upozornění: Pro zvýšení životnosti výměníku a zlepšení fáze roztápění a hoření u nucených soustav doporučujeme pro čerpadlo instalovat **spínací termostat** nebo termoregulační ventil.

Upozornění: V nejnižší části otopné soustavy **musí** být instalován vypouštěcí ventil.

Upozornění: Krbová kamna vybavená výměníkem nelze používat bez připojení teplovodního rozvodu a naplnění teplotním médiem, tzn. vody nebo mrazuvzdorné náplně doporučené k tomuto účelu. Tyto náplně mají pro zachování dlouhodobé životnosti sestavy odpovídat normě ČSN 07 7401:1992 (Voda a pára pro tepelné a energetické zařízení).

4.6. Pokyny pro montáž a použití tlakových expanzních nádob

Montáž expanzní nádoby svěřte autorizovanému servisu. Musí být provedena dle ČSN 06 0830:2006. Musí umožňovat kontrolu ze všech stran. Štítek nádoby musí být viditelný. Nádoba nesmí být nainstalována v místě, kde hrozí nebezpečí zmraznutí.

Tlakové expanzní nádoby patří mezi vyhrazená technická zařízení, a proto je třeba zajistit:

- Výchozí revizi u nově namontované nádoby před jejím uvedením do provozu
- Provozní revizi pravidelně 1x ročně. V rámci provozní revize se zkontroluje tlak plynu v nádobě.
- Vnitřní revizi 1x za 5 let.
- Tlakovou zkoušku 1x za 9 let.

Upozornění: Tlak plynu v expanzní nádobě nesmí klesnout pod 1 bar!

Upozornění: Provedení doporučených revizí vždy svěřte specializované odborné firmě.

Údržba musí být prováděna autorizovaným servisem – 1x za rok:

- Prohlídka nádoby na poškození a korozi (malé vyměnit, velké konzultovat se servisem)
- Krátké odpuštění dusíkového ventilu (pokud uniká voda nutno vyměnit nádobu nebo membránu)
- Kontrola plnění plynu – nádoba musí být prázdná
- Kontrola plnění vody v soustavě – voda musí mít teplotu okolí

4.7. Čištění topidla a komínu

Při instalaci kamen ke komínovému průduchu je nutno zabezpečit možnost čištění kouřových trubek a komína. Pravidelným čištěním kouřových trubek a spalovacího prostoru v kamnech zvýšíte užitečnou vlastnost topidla. Taktéž pravidelným čištěním komína zabráníte případnému vznícení tuhých částic zplodin usazených na stěnách komína.

4.8. Požár v komíně

V případě vzniku požáru v komíně je nutně oheň v kamnech okamžitě uhasit vybráním hořících zbytků paliva pomocí lopatky do vhodné nehořlavé nádoby a ihned volat hasiče (linka 150) nebo linku 112 integrovaného záchranného systému.

4.9. Vnější přívod spalovacího vzduchu

Pro proces spalování musí být zajištěn přívod dostatečného množství čerstvého vzduchu. Při spalování dřeva spotřebují kamna až 15 m³ čerstvého vzduchu za hodinu. U novodobých staveb může být jejich izolovanost od vnějšího prostředí (plastová okna apod.) velmi vysoká. Další problémy mohou způsobit odsavače vzduchu nebo jiná tepelná zařízení, které pracují v místnosti nebo v prostoru s kamny.

Výrazně se tím snižuje kvalita procesu spalování doprovázeného dehtováním a zanášením kouřových cest a také může dojít při přikládání ke kouření do místnosti. Dostatečný přívod vzduchu zabezpečte otevřenými okny nebo dveřmi do vedlejší, lépe větrané místnosti. Vhodnější je však současně s instalací topidla zajistit větrací otvor pro přívod vzduchu opatřený regulačním větracím mřížkou, která musí být zabezpečena proti ucpaní.

5. NÁVOD K OBSLUZE

5.1. První uvedení krbových kamen do provozu

Před prvním uvedením do provozu je třeba odstranit případné nálepky ze skla dvířek, díly příslušenství z popelníku, resp. z ohniště, toto platí i pro případné přepravní pojistky. Podle obrázku z technického listu zkontrolujte, zda jsou správně usazeny volně ložené clony pro směřování tahu, šamotové tvárnice či zábrana (je možné, že během transportu nebo při instalaci kamen sklouzly ze správné polohy). Pokud zjistíte některou závadu v usazení, proveďte její nápravu, jinak bude ohrožena správná funkce topidla.

Na povrchovou úpravu krbových kamen je použita žáruvzdorná barva, která se při prvním zátopu, po přechodném změknutí, vytvrzuje. Při fázi změknutí dejte pozor na zvýšené nebezpečí poškození laku rukou nebo nějakým předmětem. Při prvním zátopu musí být kamna „zahořena“ malým plamenem, spalováním menšího množství paliva při nižší teplotě. Všechny materiály si musí zvyknout na tepelnou zátěž. Opatrným roztopením zabráníte vzniku trhlin v šamotových cihlách, poškození laku a deformaci materiálů konstrukce kamen. Případný zápach při vytvrzování barvy brzy zmizí – doporučujeme intenzivní odvětrání prostoru. Pokud jsou v tomto prostoru domácí zvířata nebo ptáci, přemístěte je na přechodnou dobu jinač.

U typů kamen, kde je v příkládacích dvířkách použité dělené sklo ze tří částí, zkontrolujte, zda-li nedošlo během transportu nebo během používání kamen k rozestupu jednotlivých dílů skla.

Odstranění mezer mezi skly příkládacích dvířek s děleným sklem: částečně uvolněte matice šroubů u držáků skla. Jednotlivé části skel opatrně přisuňte tak, aby se hrany skel navzájem dotýkaly. Držáky skel znovu citlivě maticemi dotáhněte.

5.2. Zapálení a topení

Pro snadnější rozhoření nejdříve položte na dno ohniště, resp. na rošt 2 až 3 menší dřevěná polena, na ně papír nebo schválené podpalovače, poté chraсті nebo dřevěné třísky, drobné dřevo a nakonec silnější polínka. Paliva naložte větší množství (cca. do 2/3 výšky šamotové (vermiculitové) vyzdívkou. Naložením většího množství paliva zajistíte dostatečnou dobu hoření pro zahřátí komínového tělesa a tím i jeho správnou funkci. Regulátor primárního vzduchu otevřete na maximum. Někdy je pro lepší zapálení paliva vhodné zredukovat i přívod sekundárního vzduchu. Po zapálení musí být dvířka ohniště uzavřena. Jakmile se palivo řádně rozhoří pomocí regulátorů přívodu vzduchu, nastavte klidné, spíše tlumené spalování. Pro seřízení plamene a hoření můžete použít ustanovení z technického listu nebo z tabulky č.1.

Roštování se provádí dle potřeby ručně pomocí pohrabáče, nebo pomocí roštovací páky pokud je topidlo vybaveno pohyblivým roštem.

Upozornění: Před každým zátopem zkontrolujte množství vody (tlak) v soustavě. U soustav s nuceným oběhem zkontrolujte funkčnost oběhového čerpadla. Zkontrolujte, není-li zanesen rošt, přebytečný popel z roštu shrňte hrablem.

Upozornění: Dvířka ohniště (spalovací komory) a dvířka popelníku (jsou-li použity) musí být vždy uzavřeny, vyjma uvádění do provozu, doplňování paliva a odstraňování popela.

Upozornění: Po každém delším přerušení provozu kamen je nutno před opakovaným zapálením provést kontrolu průchodnosti a čistoty kouřovodů, komína a spalovacího prostoru kamen.

5.3. Příkládání paliva

Pro zabránění úniku kouřových plynů do místnosti při příkládání doporučujeme: přibližně 5 až 10 vteřin před otevřením dvířek ohniště plně otevřete primární regulátor vzduchu, pak příkládací dvířka nejprve mírně pootevřete, vyčkejte několik vteřin na odsátí kouřových zplodin do komína a teprve potom dvířka otevřete naplno. Po otevření příkládacích dvířek je vždy nutné zvýšit pozornost, hrozí vypadnutí žhavých oharků. Po přiložení paliva dvířka ohniště opět uzavřete. Po rozhoření paliva (bez čadivého plamene) regulátor znovu vraťte do původní polohy (popř. uzavřete). Při příkládání dbejte na to, aby palivo nepřesahovalo nad úroveň šamotové (vermiculitové) vyzdívky spalovacího prostoru. Množství příkládaného paliva má odpovídat hodinové informativní spotřebě pro dané topidlo (viz. technický list). Při přetápění může dojít k trvalému poškození konstrukce kamen.

Upozornění: Nadměrnému unikání spalin do místnosti při příkládání, zabráníte doplňováním paliva po jeho vyhoření na žhavý základ.

5.4. Čistota skla

Na zachování čistoty průhledného okénka má vliv vedle používání vhodného paliva, dostatečného přívodu spalovacího vzduchu (**zejména sekundárního**) a odpovídajícího komínového tahu také způsob, jak jsou křbová kamna obsluhována. V této souvislosti doporučujeme příkládat pouze jednu vrstvu paliva a to tak, aby bylo palivo co nejrovnoměrněji rozprostřeno po topeništi a aby bylo co nejdále od skla. Toto platí i pro brikety (vzdálenost mezi nimi 5 až 10 mm). V případě znečištění skla při topení doporučujeme zvýšit intenzitu hoření otevřením primárního regulátoru vzduchu, čímž se většinou sklo samovolně vyčistí.

5.5. Provoz během přechodného období a při zhoršených klimatických podmínkách

V přechodném období, resp. při vyšších venkovních teplotách nad 15°C, při deštivých a vlhkých dnech, při prudkém nárazovém větru může podle okolností dojít ke zhoršení komínového tahu (tahu z kamen), takže spaliny nejsou plně odváděny. Proto musí být křbová kamna v tomto období provozována s co nejmenším množstvím paliva, aby bylo možno otevřením přívodů vzduchu zlepšit hoření a tah komína.

5.6. Záměna teplovodního výměníku za záslepny člen

U některých typů křbových kamen je v konstrukci tělesa teplovodní výměník našroubován. Tyto typy kamen mohou být po odmontování výměníku doplněny o tzv. záslepny člen, který funguje i jako usměrňovač tahu. Takto upravená kamna jsou následně použitelná pouze pro teplovzdušný provoz. Záslepny člen se dodává jako zvláštní příslušenství s podrobným návodem na jeho instalaci.

Upozornění: Křbová kamna, která jsou vybavena výměníkem, nelze provozovat bez připojení k teplovodnímu systému a bez vodní náplně, příp. bez náplně nemrznoucí směsi.

5.7. Vyprazdňování popela

Podle délky a intenzity topení je nutné pomocí pohrabáče nebo roštovacího zařízení (pokud je topidlo vybaveno pohyblivým roštem) sklepávat popel přes rošt do popelníku. **Dbejte na to, aby nebyl popelník přeplňován, mohlo by dojít k zabránění přívodu vzduchu pod rošt a následným problémům se zápalením nebo hořením paliva.**

Vyprazdňování popelníku od popela je nejlépe provádět ve stavu studeném, nejlépe při přípravě na další zátap. Popel ze spáleného dřeva je možné použít do kompostů nebo jako hnojivo.

Upozornění: Před vyprazdňováním popelníku zkontrolujte, zda neobsahuje žhnoucí zbytky paliva, které by mohly způsobit požár v odpadní nádobě.

6. ČIŠTĚNÍ A ÚDRŽBA

6.1. Čištění topidla

Křbová kamna ve studeném stavu je nutné nejméně jednou ročně (po topné sezóně), případně i častěji, vyčistit. Při čištění je třeba odstranit usazeniny v kouřovodech, spalovacím prostoru a na clonách pro směřování tahu. Opravit, nejlépe výměnou, vypadlé části šamotové vyzdívky. Úplnost šamotové

vyzdívky je nutné sledovat i během topné sezóny. Mezery mezi jednotlivými šamotovými tvárnicemi slouží jako tepelná dilatace zamezující popraskání tvárnice a **není vhodné** mezery jakkoli vyplňovat (např. výmazovou hmotou), tak jak bylo zvykem u starších topidel na pevná paliva.

Popraskané šamotové tvárnice neztrácejí svoji funkčnost, pokud zcela nevypadnou!

Při čištění doporučujeme z kamen vyjmout volně ložené clony pro směřování tahu, je tím usnadněn přístup do prostoru nad nimi. Na vyčištění skla lze použít běžné přípravky na čištění sporáků a pečicích trub, suchý měkký hadr nebo i noviny, případně speciální přípravek na čištění skel křbových kamen, např. přípravek CINOL. Sklo se musí zásadně čistit pouze v chladném stavu. Na čištění lakovaných částí povrchu topidla nikdy nepoužívejte vodu, vhodné je použít molitanovou houbu nebo měkký flanelový hadr.

Upozornění: U některých typů kamen je na svislé strany spalovacího prostoru použit materiál VERMICULITE. Z tohoto materiálu jsou také vyráběny i některé usměrňovače tahu. Materiály nelze nijak opravovat. V nutných případech se musí vyměnit. Uvedený materiál má vysoké tepelně-izolační vlastnosti a dobrou odolnost proti popraskání. Je méně odolný proti oděru, proto doporučujeme šetrnější zacházení při příkládání a čištění.

6.2. Čištění keramiky a kachlí

Pro čištění keramických dlaždic nebo kachlí doporučujeme používat pouze suchý, maximálně mírně navlhčený, hadr. Čištění provádějte pouze ve studeném stavu.

6.3. Čištění teplovodního výměníku

Průduchy výměníku je potřeba čistit dle potřeby přiloženým čistícím kartáčem. Minimálně 1x za topnou sezónu. Stupeň znečištění je ovlivněn především vlhkostí paliva a způsobem obsluhy (např. provozem v úsporném režimu – regulátory vzduchu uzavřeny).

Přístup k průduchům výměníku je z prostoru spalovací komory, případně po sejmutí kouřové trubky. U kamen, kde jsou použity clony pro usměrňování tahu, je nutné tyto clony vyjmout.

6.4. Těsnící šňůry a pásy

K těsnění dosedacích ploch dvířek a skel (popř. jiných částí kamen) je použita speciální sklo-keramická těsnící šňůra (pásek), která je schopna odolávat vysokým teplotám. Stav těsnění doporučujeme průběžně kontrolovat, a při ztrátě jeho funkčnosti nahradit novým.

Nové těsnění se po určitém čase používání slehne a proto doporučujeme, aby se přibližně po 3 měsících používání kamen zkontrolovala těsnost dotažení skla na konstrukci dveří a případné uvolnění odstranilo citlivým dotažením držáků skla.

6.5. Náhradní díly

V případě nutnosti použijte pouze originální náhradní díly doporučené výrobcem viz. **odstavec 10.3 vytypované náhradní díly**. Identifikaci náhradního dílu proveďte pomocí technického listu, který je součástí dodávky kamen.

7. CO DĚLAT KDYŽ „poradíte si sami ?“

Problém	Příčina	Náprava
Křbová kamna špatně hoří (netáhnou) anebo během příkládání nebo v průběhu topení kouří.	Komín nebo kouřovod špatně těsní (je přísávan falešný vzduch).	Nechat prověřit komín (např. utěsnit komínová dvířka). Řádně sesadit kouřové trubky či poškozené vyměnit.
	Špatný tah komína.	S kominíkem (kamnářem) objasnit příčinu a přijmout opatření např. vyčistit komín, odstranit redukce kouřovodu, zvýšit komín, přivést dostatek vzduchu do místnosti.
	Dvířka jiného topeniště, napojeného na komín, jsou otevřeny.	Zavřete dvířka jiného topeniště.
	Čistící otvory komína jsou otevřeny.	Zavřete tyto čistící otvory.

Křivá kamna špatně hoří (netáhnou) anebo během přikládání nebo v průběhu topení kouří.	Zařízení, kouřovody jsou znečištěny, resp. ucpány.	Viz. kapitola 6.1. Čištění topidla
	Nedostatečný přívod čerstvého vzduchu.	Viz. kapitola 4.9. Vnější přívod spalovacího vzduchu
	Zhoršené venkovní klimatické podmínky.	Viz. kapitola 5.5. Provoz během přechodného období
	K topení bylo použito špatného paliva.	Použijte správné palivo, viz kapitola 2.2. Palivo
Kamna nelze dostatečně rychle roztopit.	Špatně naložené palivo. Příliš málo paliva pro řádné podpálení.	Pro řádné podpálení a následné hoření založte palivo viz. Kapitola 5.2. Zapálení a topení
	Zavřený přívod primárního vzduchu.	Otevřete regulátor primárního vzduchu příp. přivřete regulátor sekundárního vzduchu.
	Výměník příliš dlouho ochlazuje topeniště.	Na výstup z výměníku instalujte spínací termostat oběhového čerpadla nastavený na teplotu cca. 55 °C. Odstavte některé spotřebiče (radiátory). Teplovodní soustavu doplňte termoregulačním ventilem např. ESBE
Prostor není dostatečně vytápěn.	Požadavek na teplo je velký, resp. kamna mají malý výkon.	Poradit se s topenářem (kamnářem). Snížit tepelné ztráty prostoru (např. zateplením).
	Kouřovody a kamna jsou znečištěna.	Viz kapitola 6.1. Čištění topidla
	Tah komínu je příliš malý.	Viz kapitola 4. INSTALACE KRBOVÝCH KAMEN A JEJICH NAPOJENÍ NA KOMÍN
	Kamna nejsou správně provozována	Seřízení topidla (tepelného výkonu) není optimální viz kap. 2.1. Množství paliva a nastavení spalovacího procesu
Křivá kamna dávají příliš velký topný výkon.	Kamna nejsou správně provozována	Nastavení topidla (tepelného výkonu) není optimální viz. kap. 2.1. Množství paliva a nastavení spalovacího procesu
	Dvířka popelníku nejsou zcela uzavřena.	Dvířka popelníku zcela uzavřete.
	Těsnění dvířek, popelníku je poškozené.	Vyměňte těsnění dvířek.
	Tah komínu je příliš velký.	Viz kap. 4. INSTALACE KRBOVÝCH KAMEN A JEJICH NAPOJENÍ NA KOMÍN
Kamna zapáchají a čadí.	Tah komína je příliš malý.	Viz kap. 4. INSTALACE KRBOVÝCH KAMEN A JEJICH NAPOJENÍ NA KOMÍN
	Jde o vypalování ochranného laku, resp. kamna jsou ušpiněna, zaprášena.	Vypalování barvy dokončit (kouř a zápach) brzy pomine, resp. kamna zvenčí ve studeném stavu vyčistit.
Průhledné okénko se zanáší.	Příčinu nelze vždy 100% určit, ale většinou to je: nevhodné palivo, špatně nastavené spalování, špatný nebo dočasně zhoršený tah komína, uvolněné těsnění dvířek.	Zásada: Podle způsobu topení a použitého paliva je nutno sklo dvířek občas vyčistit, viz kap. 5.4. Čistota skla. Při topení uhelnými briketami se sklo dvířek může zanášet častěji, než při topení dřevem.
	Tah komína je příliš malý.	Viz. kap. 4. INSTALACE KRBOVÝCH KAMEN A JEJICH NAPOJENÍ NA KOMÍN
	Do topeniště bylo vloženo příliš mnoho paliva.	Přikládejte správné množství paliva, viz kapitola 2.1. Množství paliva a nastavení spalovacího procesu a 5.3. Přikládání paliva
	Bylo použito vlhké palivo.	Používejte pouze suché palivo viz. kapitola 2.2. Palivo

Výkon výměníku není dostatečný.	Teplosměnné plochy výměníku jsou zanesené.	Teplosměnné plochy očistěte přiloženým kartáčem.
	Kamna nejsou provozována na dostatečný výkon, je nastaven úsporný režim (regulátory vzduchu jsou přivřeny).	Zvyšte výkon kamen otevřením regulátorů vzduchu.
Otopná soustava se přehřívá.	V systému není dostatečný tlak vody (dostatek vody)	Zkontrolujte tlak vody (množství vody) a systém natlakujte (doplňte vodou).
	Topný systém nemá dostatečný odběr tepelného výkonu.	Zkontrolujte spotřebiče (zda jsou otevřené radiátory, ...), příp. funkci čerpadla. Popřípadě se obraťte na odbornou firmu.

8. NEJČASTĚJŠÍ ZÁVADY A DOTAZY NA NĚ

8.1. Prasklá (vypadlá) šamotová (vermiculitová) tvárnice ve spalovacím prostoru

Nejprve je třeba zdůraznit, že popraskané šamotové tvárnice neztrácejí svojí funkčnost, pokud zcela nevypadnou, tudíž je není nutno ihned vyměňovat! V případě výměny tyto dílce můžete přímo objednat u Vašeho prodejce nebo na adrese výrobce tak, že udáte typ a sériové výrobní číslo kamen, dále z technického listu (součást dodávky kamen) určíte číslo šamotové cihly, které potřebujete vyměnit.

Postup výměny: Výměnu bočních tvárcí je nutné provést tak, že se sejme vrchní clona, popř. sejmou držáky šamotu a vyjme poškozená šamotová tvárnice. Někdy je třeba vyjmout i litinový rošt s šamotovými tvárnici na dně. Zpětná montáž se provede opačným způsobem, nepamenejte vše složit do původní správné polohy, k čemuž vám poslouží i vyobrazení na technickém listu.

Upozornění: Netopte v kamnech v případě, že i jen část obložení spalovacího prostoru vypadne. Hrozí nebezpečí propálení konstrukce kamen.

8.2. Rozbité sklo

Sklo dvířek je vyrobeno ze speciální sklo-keramické hmoty s vysokou tepelnou odolností. **Běžné tabulové sklo nelze použít!**

Postup výměny: Při výměně skla není nutné celá dvířka odmontovat, postačí pouze odšroubovat držáky skla a sklo vyjmout. Při zpětné montáži musí sklo stejnoměrně dosednout po celém obvodu na plochu dvířek. Styková plocha mezi sklem a dvířky musí být osazena těsnící šňůrou. Těsnící šňůru, pokud není poškozena, lze použít znovu. Držáky při zpětné montáži dotahujte citlivě a rovnoměrně, tak aby nedošlo k prasknutí nového skla přílišným dotažením.

Upozornění: Některé typy kamen nemají na dosedací ploše mezi sklem a dvířky těsnící šňůru po celém obvodu!

8.3. Clony pro směřování tahu

Pro čištění kamen či výměnu šamotových (vermiculitových) tvárcí vyjměte volně ložené clony usměrňovačů tahu (**pokud jsou použity, viz. Technický list**), které zabraňují v přístupu k čištění nebo výměně tvárcí. Při vyjímání clon je nutné vzít zřetel na to, že u některých typů clony slouží i jako držák šamotových tvárcí proti vypadnutí. V tomto případě dejte pozor na jejich možné sklopení či vypadnutí a následně poškození. Dbejte na správné ustavení clony při zpětné montáži.

Demontáž: Volně loženou clonu usměrňovače tahu na jedné straně nadzvedněte, tím se druhá strana sklopí dolů a posuňte ji do strany tak, aby šla z kamen vyjmout.

Montáž: Zpětnou montáž provedete podobně. Clonu šikmo zasuňte k požadovanému místu a usadte na místo, vždy zkontrolujte správnost polohy podle technického listu!

8.4. Prasklá boční dlaždice

Při transportu, provozu, ale i jinou událostí může, dojít k poškození dlaždic opláštění kamen. Dlaždice, popř. plechové panely, jsou v plášti drženy tlakem speciálních uchycovacích pružin.

Demontáž: Dlaždici poklepáním plochou dlaně přesuňte do krajní polohy (vpravo nebo vlevo). Dejte pozor, aby vám dlaždice nespadla a nepoškodila se vlivem vypružení od uchycovací pružiny. Demontáž začnete u prostřední dlaždice, nebo u té, která se o plášť opírá dvěma stranama.

Montáž: Montáž začnete spodní nebo horní dlaždicí. Montovanou dlaždici zasuňte do požadovaného místa (zprava nebo zleva) a pak překonejte sílu uchycovací pružiny. Pro překonání pružiny je nejvýhodnější, když dlaždici, nejlépe obouruč, zatlačením uchytejte za okraj kamen a následnými lehčími údery dlaní tuto dlaždici přesunete do správné polohy (pro překonání pružiny na přesun dlaždice je někdy zapotřebí větší síly a razance úderu). Dlaždici namontujte souměrně – se stejnými přesahy na obou stranách pláště. Jako poslední nasadte prostřední dlaždici (nebo tu, která se o plášť opírá dvěma stranama).

Upozornění: Dojde-li během provozu vlivem dilatací materiálů k samovolnému vypadnutí obkladu, je vhodné přitlačnou sílu pružiny zvětšit přiměřeným napružením.

8.5. Vyměnitelný výměník (pouze některé typy)

Montáž a demontáž výměníku anebo jeho nahrazení záslepným členem provádějte tímto způsobem.

Demontáž: Po odpojení výměníku od topné soustavy odšroubujte pomocí vhodného klíče úchytné matice a výměník vyjměte.

Montáž: Montáž bude provedena opačným způsobem. Dbejte na to, aby dosedací (styková) plocha mezi výměníkem (případně záslepným členem) a pláštěm kamen byla čistá – po demontáži výměníku tam mohli zůstat zbytky těsnění. Výměník (případně záslepny člen) musí být osazen nepoškozeným těsněním. Úchytné matice dotáhněte stejnoměrně tak, aby byla zajištěna těsnost po celém obvodu příruby výměníku (zálepného členu).

9. ZÁRUKA A SERVIS

9.1. Všeobecně

Při dodržení všech pravidel instalace, obsluhy a údržby uvedených v tomto návodu k obsluze, ručí výrobce (dodavatel), firma HAAS + SOHN Rukov s.r.o., 24 měsíců od doby převzetí uživatelem za to, že výrobek bude mít po celou dobu záruky vlastnosti stanovené technickými normami, tímto návodem a údaji na výrobním štítku.

9.2. Záruční podmínky

Záruka se vztahuje na bezplatnou opravu kamen, respektive reklamovaných dílů či částí, které vznikly příčinou vadného materiálu nebo vadou v dílenském zpracování.

9.3. Záruční a pozáruční servis

Záruční a pozáruční servis v České republice zajišťuje výrobce firma HAAS + SOHN Rukov s.r.o pomocí svého servisního oddělení se sídlem na adrese:

HAAS+SOHN Rukov s.r.o.

Nádražní 312

Jiřetín pod Jedlovou

407 56

Česká republika

E-mail: reklamace@haassohn.com

Pracovní doba: Po-Pá od 6.00 do 14.00 hod.

tel.: 412 379 999

fax: 412 379 998

www.haassohn-rukov.cz

Lhůta pro vyřízení reklamace je určena zákonem 40/1964 v platném znění (občanský zákoník).

Ostatní státy:

Záruční a pozáruční servisní služby zajišťují dovozci, popř. smluvně pověřené servisní organizace.

9.4. Skutečnosti pro neuznání reklamačního nároku

HAAS + SOHN Rukov s.r.o. nepřebírá záruku za škody a vady zařízení, nebo jeho částí, které byly způsobeny:

- vnějším chemickým nebo fyzikálním působením při dopravě, nevhodným skladováním, špatnou instalací a provozováním zařízení (např. ochlazením vodou, znečištěním od vykypělých jídel, vodního kondenzátu)
- špatnou volbou výkonu kamen pro daný prostor (přetápění nebo nedotápění prostoru)
- nedodržením příslušných platných stavebně právních předpisů
- chybnou instalací a napojením zařízení
- nedostatečným nebo příliš silným tahem komína (připojení musí být dle platných norem)
- provedenými úpravami nebo jinými, zejména dodatečnými změnami ohniště nebo odvodu spalin při zásahu anebo změnách na zařízení, způsobených osobami, které k tomuto nejsou výrobcem zmocněny
- nedodržením pokynů v návodu k obsluze
- při dodatečném zabudování náhradních dílů a doplňků, které nejsou výrobkem firmy HAAS + SOHN Rukov s.r.o.
- použitím nevhodných paliv
- špatnou obsluhou, přetížením zařízení (např. otevřená dvířka popelníku) a následným poškozením konstrukce topidla (např. propálení clon usměrňovačů tahu, deformace konstrukce kamen)
- neodbornou manipulací, násilným mechanickým poškozením
- nedostatečnou péčí či použitím nevhodných čistících prostředků
- neodvratnou událostí (povodně atd.)

9.5. Jak reklamovat?

Reklamacie uplatňujete u Vašeho odborného prodejce nebo přímo u výrobce a přitom uvádějte typ kamen, rok výroby a sériové výrobní číslo výrobku. Tyto údaje naleznete na typovém štítku na zadní straně topidla. Doporučujeme tato data přenést z typového štítku kamen do níže uvedených políček, všechny důležité údaje budete mít stále po ruce.

HAAS+SOHN Rukov s.r.o, SNP 474, 408 01 RUMBURK, CZ
KRBOVÁ KAMNA TYP: SÉRIOVÉ VÝROBNÍ ČÍSLO: ROK VÝROBY: VÝKON:

Při reklamaci je nutno udat svou přesnou adresu, telefonní číslo a popsat závadu. Při nákupu si ve vlastním zájmu vyžádejte čitelně vyplněný záruční list. O způsobu a místě opravy bude po posouzení závady rozhodnuto v servisním oddělení a dále budou navržena opatření konzultována s majitelem kamen. Pro výměnu kamen nebo zrušení kupní smlouvy platí příslušné ustanovení Občanského zákoníku a reklamačního řádu.

9.6. Pokyny pro objednávání náhradních dílů

Při objednávání náhradních dílů uvádějte typ kamen, rok výroby a sériové výrobní číslo výrobku. Identifikaci náhradního dílu proveďte pomocí technického listu, uveďte název dílu, případně jeho číslo nebo pozici dle schématu. Objednávku posílejte písemně popřípadě faxem nebo e-mailem. Náhradní díly a příslušenství lze objednat u prodejce nebo přímo u výrobce dle technického listu pro příslušný typ kamen.

10. OSTATNÍ

10.1. Příslušenství dodávané s kamny

Součástí každé dodávky je ochranná rukavice pro manipulaci s ovládacími prvky kamen, popelníková zásuvka, návod k obsluze, záruční a technický list, ocelový kartáč na čištění teplovodního výměníku (pouze kamna s výjímatelem výměníkem).

10.2. Zvláštní příslušenství na objednávku

1. Kouřovodné trubky s klapkou, bez klapky Ø 150 mm a Ø 130 mm (délky 0,25 m; 0,5 m; 1 m)
2. Kolena kouřovodu s čistícím otvorem, bez čistícího otvoru Ø 150 mm a Ø 130 mm (90°, 45°)
3. Komínové zděře Ø 150 mm a Ø 130 mm
4. Koše na dřevo
5. Krbová nářadí dle zvláštní nabídky
6. Přípravky na čištění skla
7. Záslepny člen
8. Vychlazovací výměník (smyčka)

10.3. Vytypované náhradní díly

Některé náhradní díly, které lze objednat:

1. Šamotové tvárnice a desky VERMICULITE spalovacího prostoru
2. Popelníková zásuvka
3. Sklo příkládacích dvířek
4. Litinový rošt
5. Těsnící šňůry
6. Opravný sprej s barvou
7. Lepidlo na těsnící šňůru
8. Obklady pláště
9. Záslepny člen
10. Ozdobné prvky (tyčky, kličky, regulátory)
11. Ocelový kartáč na čištění výměníku
12. Teplovodní výměník (bez vychlazovací smyčky)

10.4. Balení krbových kamen a likvidace odpadu

Krbová kamna jsou dodávána na dřevěné transportní podlážce a opatřena ochranným latěním. Kamna jsou proti povětrnostním vlivům chráněna PE folií. Stabilizace a soudržnost celého obalu pro skladování a pro dopravu je zaručena použitím kovové příp. plastové pásky.

Likvidace obalu: Dřevěné latění a podlážku použijte k topení. Ocelovou pásku odevzdejte do sběrný kovových odpadů. PE povlak předejte k recyklaci.

Likvidace kamen: V případě likvidace krbových kamen odložte šamot, sklo, těsnící šňůry a keramiku do tuhého komunálního odpadu a plechový korpus popř. ostatní kovové části odevzdejte do sběrný kovových odpadů.

10.5. ES prohlášení o shodě a CE certifikát

ES prohlášení o shodě bylo vydáno ke všem výrobkům na základě protokolu o počáteční zkoušce typu dle ČSN EN 13 240:2002/A2:2004 a CE certifikátu. Protokol o počáteční zkoušce typu a CE certifikát je v souladu se směrnici 89/106/EHS a vystavila jej notifikovaná osoba. Notifikované zkušební ústavy ověřující výrobky HAAS + SOHN:

Strojírenský zkušební ústav, s. p., ES 1015, AO 202, Hudcova 56 b, 621 00 Brno, Česká republika.

Rhein - Ruhr Feuerstätten Prüfstelle (RRF) Essen, Německo.

Výrobce prohlašuje, že krbová kamna, zde uvedená, splňují požadavky stanovené směrnici 89/106/EHS. Za podmínek obvyklého, výrobcem určeného použití, je výrobek bezpečný.

Výrobce přijal opatření, kterým zabezpečuje shodu všech výrobků uvedených na trh s technickou dokumentací a se shodnými požadavky.

10.6. Výrobní a obchodní program HAAS+SOHN Rukov s.r.o.

Firma HAAS+SOHN Rukov je českou firmou se zahraničním kapitálem zabývající se výrobou a prodejem krbových kamen, kachlových krbových kamen a krbových vložek. Výrobky jsou určeny pro spalování dřeva, ekobriket, popř. uhelných briket.

Výrobní program:

- Krbová kamna
- Krbová kamna s teplovodním výměníkem
- Kachlová krbová kamna
- Kachlová krbová kamna s teplovodním výměníkem
- Krbové vložky a krbové sestavy
- Krbové vložky s teplovodním výměníkem a krbové sestavy

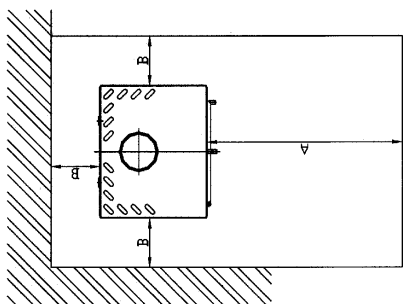
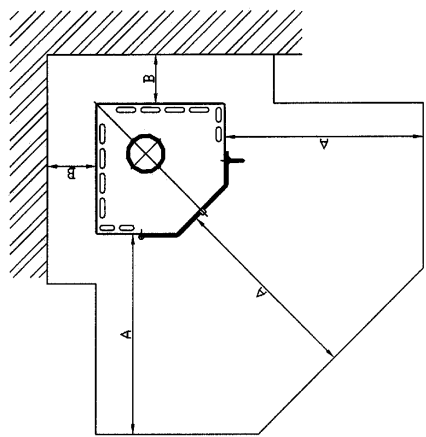
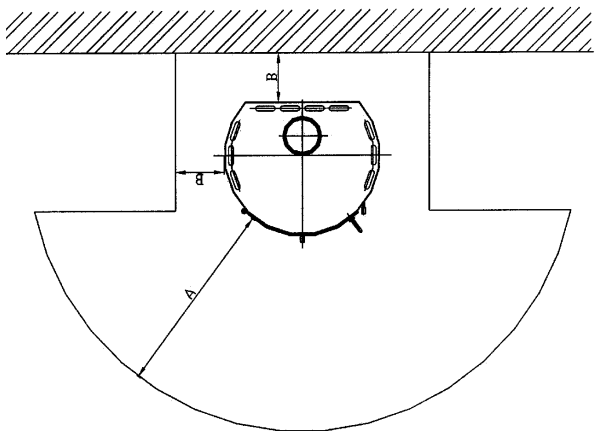
Ostatní:

- Krbové nářadí a koše na dřevo
- Příslušenství (kouřovodné trubky, kolena, zděře atd.)
- Ostatní speciální výrobky

11. Přílohy

1. Technický list příslušného typu krbových kamen a záruční list
2. Příloha č.1
o Odstupové bezpečnostní vzdálenosti kamen v prostoru
3. Příloha č.2
o Příklad umístění ochranné clony palivového spotřebiče a kouřovodu
o Prostup kouřovodu stěnou z hořlavých materiálů
o Přímé napojení palivového spotřebiče na komín a odstup od stěny
o Příklady správného a nesprávného připojení kouřovodu do otvoru v komínové vložce (komínu)
4. Příloha č.3
o Informativní schéma otopné soustavy1 - Zabezpečení proti přehřátí při výpadku elektrické energie s použitím vychlazovacího výměníku (smyčky).
5. Příloha č.4
o Informativní schéma otopné soustavy 2 - Kombinovaná otopná soustava Elektrokotel + Krbová kamna s rozdělením na otopné větve A a B a použitím záložního zdroje UPS 300.

ODSTUPOVÉ BEZPEČNOSTNÍ VZDÁLENOSTI KAMEN V PROSTORU



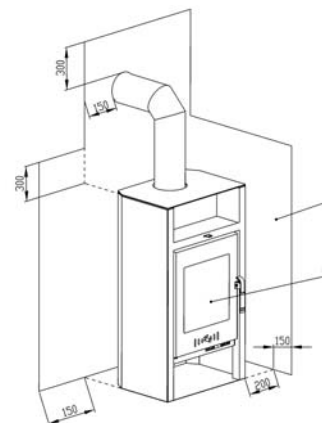
MINIMÁLNÍ VZDÁLENOSTI

A > = 800 mm

B > = 200 mm

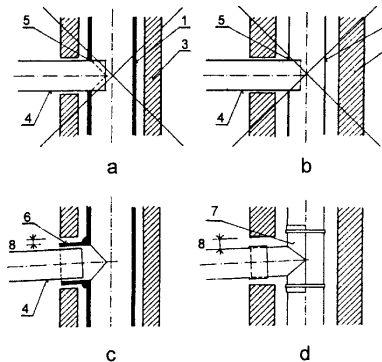
Příloha č. 1

PŘÍKLAD UMÍSTĚNÍ OCHRANNÉ CLONY PALIVOVÉHO SPOTŘEBIČE A KOUŘOVODU (rozměry v mm)



- 1 – ochranná clona palivového spotřebiče a kouřovodu chránící okolní hořlavé stavební konstrukce před jejich tepelnými účinky
- 2 – příkladací a popelníkový otvor

PŘIPOJENÍ KOUŘOVODU DO OTVORU V KOMÍNOVÉ VLOŽCE



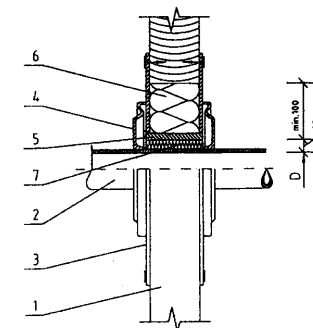
- 1 – keramická (kovová) vložka
- 2 – kovová komínová vložka
- 3 – komínový plášť
- 4 – kovový kouřovod
- 5 – otvor v komínové vložce
- 6 – přitmělená odbočka ke komínové vložce
- 7 – kovová příložka upevněná k vložce kovovými pásky
- 8 – dilatační mezera mezi tvarovkou a pláštěm komína

SPRÁVNĚ – viz. c, d

ŠPATNĚ – viz. a, b

Komentář k ČSN 73 4201 : 2008

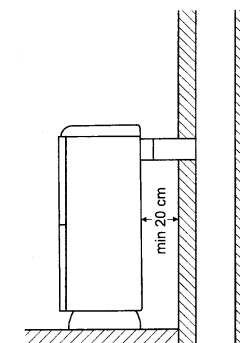
PROSTUP KOUŘOVODU STĚNOU Z HOŘLAVÝCH MATERIÁLŮ (rozměry v mm)



- 1 – stěna
- 2 – kouřovod
- 3 – krycí deska (nehořlavá, nekovová)
- 4 – rúžice
- 5 – ochranná roura (nehořlavá, nekovová)
- 6 – izolační výplň I (nehořlavá, např. skelné vlákno)
- 7 – izolační výplň II (nehořlavá, např. kamnářská hlína)

ČSN 06 1008 : 1997

PŘÍMÉ NAPOJENÍ PALIVOVÉHO SPOTŘEBIČE NA KOMÍN A ODSTUP OD STĚNY



Příloha č. 2

Informativní schéma otopné soustavy 1 Zabezpečení proti přehřátí při výpadku elektrické energie s použitím vychlazovacího výměníku (smyčky).

Přívodní a vratné potrubí TUV
Potrubí vychlazovacího výměníku
Kabel CYKY 3CX1,5
Směr toku média

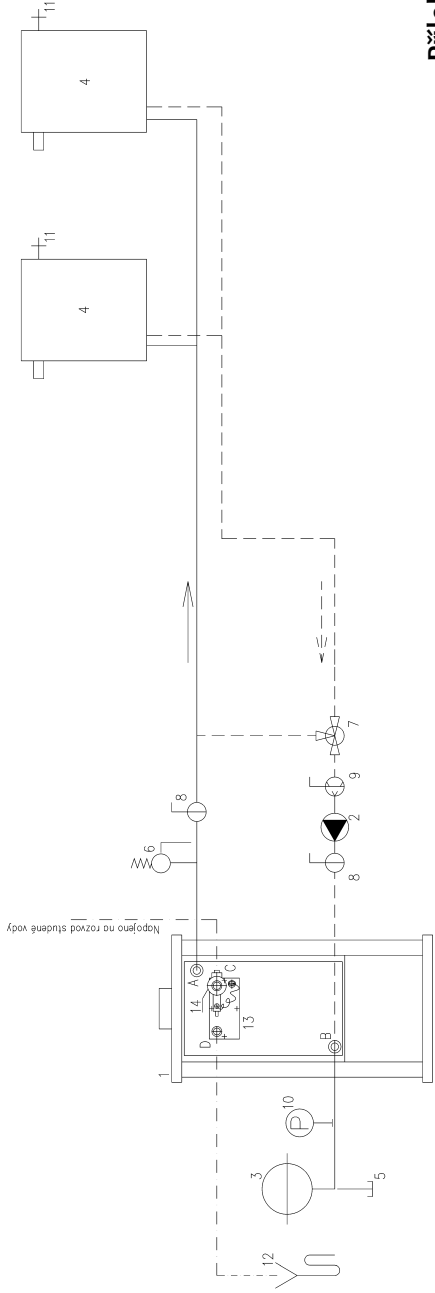


LEGENDA:

1. Teplotovní výměník
2. Oběhové čerpadlo
3. Expanzní nádoba
4. Otopné těleso
5. Vypouštěcí ventil
6. Pojistný ventil
7. Termostatický ventil ESBE TV 25 – 60°C
8. Kulový kohout
9. Filtř uzávěrací BALL
10. Tlakoměr
11. Odvzdušňovací ventil
12. Odpad
13. Chladicí výměník (smyčka)
14. Pojistný teplovní ventil

- A – Výstup topné vody
B – Výstup vratné vody
C – Výstup chladicí vody do chladicího výměníku (smyčky)
D – Výstup chladicí vody do odpadu

Chladicí výměník (smyčka) proti přetopení (13) nesmí být použita k jiným účelům než je ochrana proti přetopení!



Příloha 4

Informativní schéma otopné soustavy 2 Kombinovaná otopná soustava Elektrokotel + Křehová kamna s rozdělením na otopné větve A a B a použitím záložního zdroje UPS 300.

→ Vratné potrubí TUV
→ Přívodní potrubí TUV

LEGENDA:

1. Křehová kamna s výměníkem
2. Oběhové čerpadlo
3. Expanzní nádoba
4. Termostatické ventily např. ESBE TV 25
5. Pojistný ventil
6. Filtř uzávěrací
7. Kulový kohout
8. Tlakoměr
9. Elektrokotel
10. Odvzdušňovací ventil
11. Příložený termostat
12. Záložní zdroj UPS 300
- A – Přípojka k celkové otopné soustavě
- B – Přípojka k části otopné soustavy

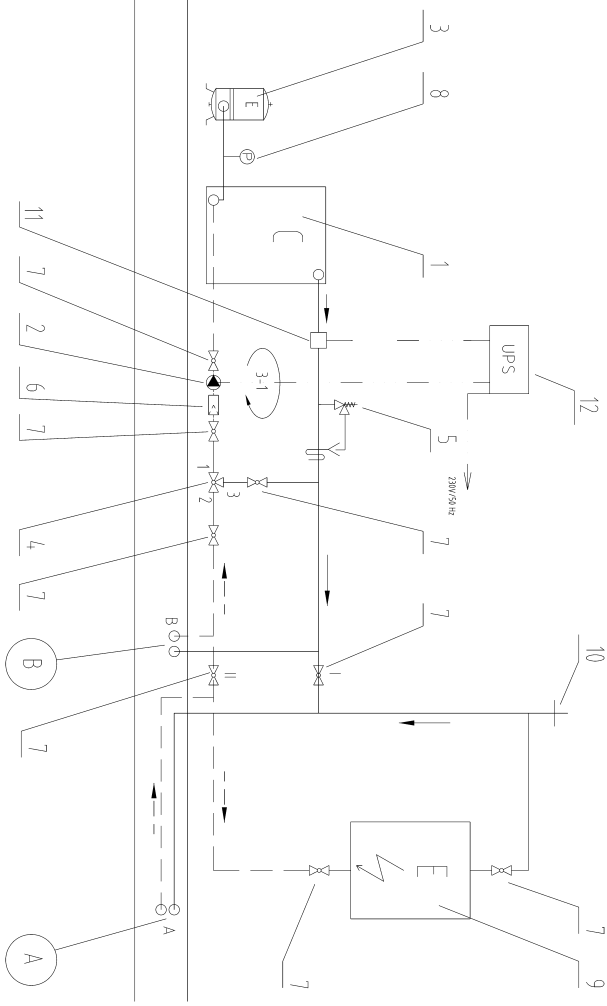
Doporučený tepelný spád křehových kamen je 75-60°C. Pro zabezpečení tohoto režimu je nutné:

Osadit termostatické ventily např. ESBE TV25 s otevírací teplotou 60 °C. Při teplotě 60 °C se termostatické ventily otevře a do okruhu křehových kamen (3-1) se vpusťe kapalina z okruhu otopné soustavy B popř. A+B. Přívody termostatického ventilu 1 a 3 jsou sídlo oteřevy. Umto způsobem je zajištěna minimální teplota vratné vody do výměníku.

Topný okru A. Celkový otopný okruh. Vhodný pro současný provoz obou spotřebičů.

Topný okru B. Čas otopného okruhu. Vhodný pouze pro křehová kamna.

Odvzdušňovací ventily okruhů A+B.
Slouží k oddělení otopných okruhů A a B.



Příloha 3

