

Technický list pro krbová kamna Bergamo s výměníkem

Vhodné palivo:

Pro používání vhodného paliva nahlédněte do kapitoly 2.2 Palivo ve Všeobecném návodu k obsluze.

Správný provoz:

Pro správné a bezpečné zacházení s krbovými kamny nahlédněte do kapitol: 2. Popis spalovacího procesu a 5. Návod k obsluze ve Všeobecném návodu k obsluze.

Teplovodní výměník lze vyjmout a nahradit záslepkou.

Záslepku na výměníku lze vyjmout a nahradit vychlazovací smyčkou.

Objednací číslo tvarovky	Rozměr	Objednací číslo tvarovky	Rozměr
158	370x120x30		
213	435x235x30		
219	435x235x30		
223	220x72x30		

POKYNY PRO OVLÁDÁNÍ REŽIMU SPALOVÁNÍ:

Palivo	Výkon topidla		Výkon topidla		Výkon topidla		Výkon topidla	
	100%	33%	100%	33%	100%	33%	100%	33%
	Množství paliva		Primární vzduch		Sekundární vzduch		Terciální vzduch	
Dřevěná polena	3,5 kg/h	1,2 kg/h	otevřen 50%	otevřen 20%	otevřen 50%	otevřen 50%	otevřen 100%	otevřen 100%
Ekobrikety	3,3 kg/h	1,1 kg/h	otevřen 30%	otevřen 10%	otevřen 50%	otevřen 50%	otevřen 100%	otevřen 100%
Uhelné brikety	2,3 kg/h	0,8 kg/h	otevřen 70%	otevřen 50%	otevřen 10%	otevřen 10%	otevřen 100%	otevřen 100%

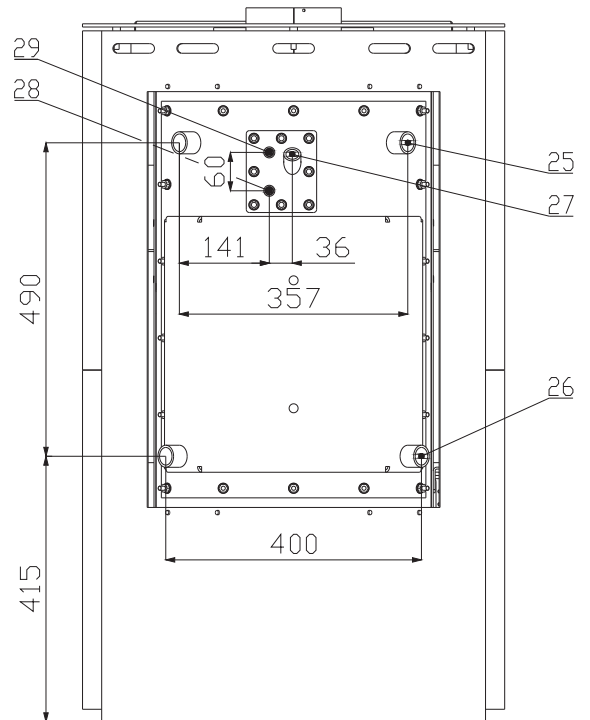
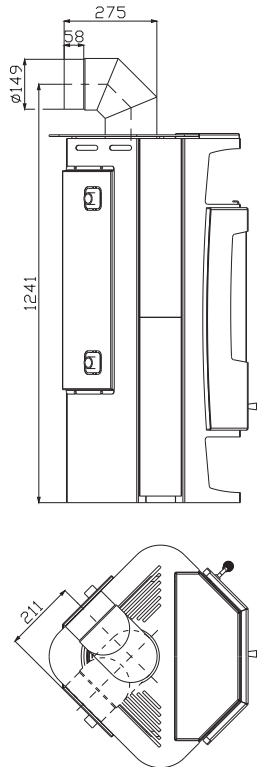
TECHNICKÝ POPIS :

Poz.	Název	Poz.	Název	Poz.	Název
1	Těleso kamen	12	Přívod sekundárního vzduchu	23	Víko
2	Dvířka topeniště	13	Přívod terciálního vzduchu	24	Zadní kryt
3	Pícka	14	Pákový uzávěr dvířek topeniště	25	Vývod topné vody G 1"
4	Zásobník pro palivo	15	Žárovzdorné sklo	26	Přívod vratné vody G 1"
5	Šamotová vyzdívka	16	Teplovodní výměník	27	Jímka termostatického čidla G1/2"
6	Hrdlo kouřovodu	17	Vychlazovací smyčka	28	Přívod chladicí kapaliny G 3/8"
7	Popelník	18	Clona - pevná	29	Vývod chladicí kapaliny G 3/8"
8	Zábrana	19	Kryt boční		
9	Litínový rošt	20	Pružina zavírání dvířek		
10	Regulátor primárního vzduchu	21	Kryt pícky	Těsnící šňůra dveří 10 mm	
11	Regulátor sekundárního vzduchu	22	Kryt vrchní	Těsnící šňůra skla a výměníku 10x4 mm	

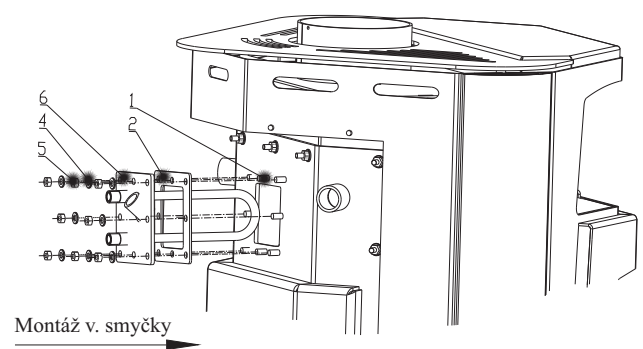
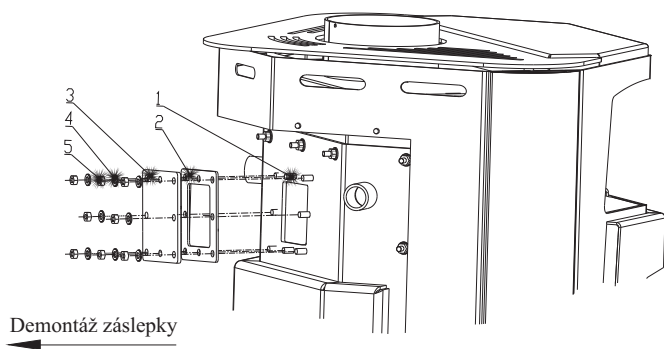
TECHNICKÁ DATA:	Dřevo	Ekobrikety	Uhelné brikety		
Dosažený tepelný výkon (100%)	12,1 kW	11,8 kW	12,1 kW	Výška	1095 mm
Snížený tepelný výkon (33%)	4 kW	3,9 kW	4 kW	Šířka	660 mm
Výkon předávaný pouze tělesem kamen	5,1 kW	5,6 kW	6,6 kW	Hloubka	589 mm
Použitelný výkon pro ohřev vody	7 kW	6,2 kW	5,6 kW	Hmotnost	161 kg
Maximální dávka paliva pro přiložení	3,5 kg/hod	3,3 kg/hod	2,3 kg/hod	Průměr kouřovodu	150 mm
Prům. teplota spalin za hrdl. kouřovodu	273 °C	270 °C	266 °C	Maximální provozní přetlak výměníku	0,3 MPa
Hmotnostní průtok suchých spalin	11,8 g/s	10,5 g/s	12,3 g/s	Vodní obsah výměníku	14,5 l
Energetická účinnost	76,9 %	79,3 %	77,5 %	Doporučený tepelný spád (t výstupní – t vstupní)	75 - 60 °C
Průměrná koncentrace CO ₂	8,7	9,4	8	Minimální tah komína v hrdle kouřovodu	12 Pa
Koncentrace CO ve spalinách při 13% O ₂	0,31	0,26	0,2	Vytápěcí schopnost (střední tepelné ztráty) při 12,1 kW	cca. 220 m ³
				Regulovatelný výkon	3,9 – 12,1 kW
Zkoušeno dle EN 13 240:2001/A2:2004 a ČSN 06 1008:1997				Maximální teplota výstupní vody	80 °C

**ROZMĚROVÉ SCHEMA KRBOVÝCH KAMEN
S INSTALACÍ KOLENA ODTAHU SPALIN
DODÁVANÉHO JAKO ZVLÁŠTNÍ PŘÍSLUŠENSTVÍ**

**ZADNÍ POHLED NA VÝMĚNÍK
A VYCHLAZOVACÍ SMYČKU**



INSTALACE VYCHLAZOVACÍ SMYČKY

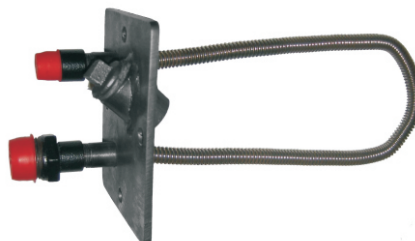


Legenda:

1. Šroub M8		4. Podložka M8	8 ks
2. Těsnění	1 ks	5. Matice M8	8 ks
3. Záslepka	1 ks	6. Vychlazovací smyčka	1 ks



**VYCHLAZOVACÍ SMYČKA
(není součástí dodávky)**



**POJISTNÝ TEPLOTNÍ VENTIL
(není součástí dodávky)**

