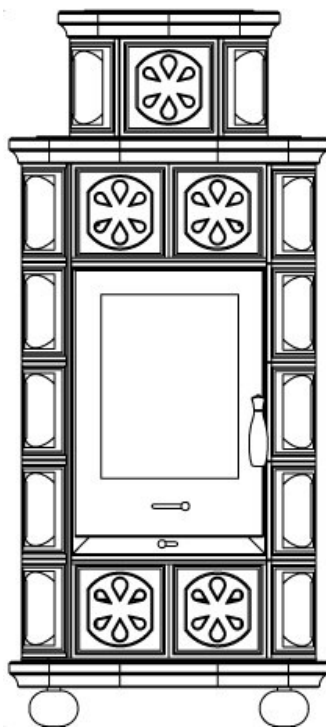




**Výrobce kachlových kamen**



# Želetavská kachlová kamna

*Návod k obsluze a Záruční list*



Výrobce: Brabenec spol. s.r.o., Pražská 199, 675 26 Želetava



Distributor: ENBRA TOP s.r.o., Durd'áková 5, 613 00 Brno

## 1. Technický popis

Základní rozměrové a technické informace všech nabízených typů kamen jsou uvedeny v katalogových listech.

Následující údaje o kvalitě spalování jsou převzaty ze zkušebního protokolu č. 30 -5440/T:

Max. provozní přetlak vody (modely s výměníkem):	0,2 MPa
Min. tah komína:	10 Pa
Hmotnostní průtok suchých spalín:	9,6 g/s
Průměrná teplota spalín za kouřovým hrdlem:	231 °C
Účinnost:	80 %
Průměrná hodnota CO <sub>2</sub> :	9,8 %
Průměrná hodnota CO – naměřená:	0,10 %
CO na jednotku přivedené energie:	321 mg/MJ
Průměrná hodnota NO <sub>x</sub> – naměřená:	56 ppm
NO <sub>x</sub> na jednotku přivedené energie:	29 mg/MJ
Průměrná hodnota C <sub>x</sub> H <sub>y</sub> – naměřená:	552 ppm
C <sub>x</sub> H <sub>y</sub> na jednotku přivedené energie:	76 mg/MJ
Množství prachu při O <sub>2</sub> = 13%:	59 mg/Nm <sup>3</sup>
Množství prachu na jednotku přivedené energie:	40 mg/MJ

Krbová a kachlová kamna jsou určena k vytápění obytných místností, rekreačních zařízení i pracovních míst, kde je záměrem zvýšení tepelné pohody, ke které přispívá i vjem z pohledu na plamen. V kamnech lze spalovat palivové dřevo a dřevěné brikety.

Kamna jsou sestavena z vložky a keramického opláštění. Vložka je konstruována jako svařenec ze žáruvzdorného plechu tloušťky 4 mm se spalovací komorou vyloženou odnímatelným šamotem nebo vermikulitem. Spalovací komora je uzavřena dvířky s rovinným žáruvzdorným sklem s teplotní odolností až 900 °C. Skelet krbové vložky je chráněn speciální žáruvzdornou barvou. Podle různých modifikací jsou vložky osazeny rošty. Primární spalovací vzduch je ovládaný regulační klapkou na spodní hraně dvířek. Sekundární vzduch je regulovatelný klapkou umístěnou pod dvířky.

## 2. Bezpečnost provozu

Pro provozování a instalaci kamen je nutno dodržovat zásady požární ochrany obsažené v ČSN 06 1008:1997.

Spotřebič smí být používán v normálním prostředí dle ČSN 33 2000-3:1995. Při změně tohoto prostředí, kdy by mohlo vzniknout i přechodné nebezpečí požáru nebo výbuchu (např. při lepení lina, PVC apod.) musí být kamna včas, před vznikem nebezpečí, vyřazena z provozu. Dále je možné kamna používat až po důkladném odvětrání prostoru. Před instalací si zajistěte revizi komínu.

Pro připojení doporučujeme použít rouru z plechu o tloušťce min 1,5 mm. Kouřovod musí být pevně a spolehlivě sestaven, aby nedošlo k samovolnému uvolnění.

Spotřebič musí být postaven na podlahách s odpovídající nosností a jestliže existující konstrukce nesplňuje tento požadavek, musí být zajištěno jiným vhodným způsobem (např. deska rozkládající zatížení), jak toho lze dosáhnout.

Při instalaci je nutno zajištění přiměřeného přístupu pro čištění spotřebiče, kouřovodu a komína.

K zatápění a topení nesmí být používány žádné hořlavé kapaliny, dále je zakázané spalovat plasty, dřevěné materiály s různými chemickými pojivy či nátěry a také domovní a netříděný odpad.

Při sezónním používání a při špatných tahových nebo povětrnostních podmínkách je nutno věnovat zvýšenou pozornost správnému provozu.

Příkládací dvířka ohniště musí být vždy uzavřena, vyjma uvádění do provozu, doplňování paliva a odstraňování pevných zbytků spalování, aby se zabránilo unikání spalin.

Upozorňujeme na nutnost pravidelného čištění spotřebiče, kouřovodu a komína.

Zvláště je nutné provést kontrolu jakéhokoli ucpání před opakovaným zapalováním po delší době přerušení provozu.

### **Důležitá upozornění!**

*Při montáži spotřebiče musí být dodrženy všechny místní předpisy, včetně národních a evropských norem !*

- Instalaci doporučujeme svěřit odborné firmě.
- Obsluhu kachlových kamen smí provádět pouze dospělé osoby.
- Kachlová kamna vyžadují občasnou obsluhu a dozor.
- Kachlová kamna je zakázáno jakkoliv tepelně přetěžovat
- Pro topení ve spotřebiči lze použít pouze předepsaný druh paliva (dřevo a dřevěné brikety) s vlhkostí menší než 20% (2 roky vyschlé dřevo)
- V kamnech je zakázáno spalovat uhlí a koks
- Nesmí se v kamnech topit platíčky od vajec, skořápkami ořechů, hrozí nebezpečí výbuchu
- Nepoužívejte pro zapálení benzín a jiné podobné látky
- Při odstraňování popela, zvláště horkého, je nutno dbát zvýšené opatrnosti
- Na spotřebič a do vzdálenosti menší než je bezpečná vzdálenost od něho nesmějí být kladeny předměty z hořlavých hmot.
- Oheň v kamnech nehaste vodou.
- Při provozu ovládejte všechny rukojeti rukou chráněnou rukavicí.
- Do místnosti, kde jsou provozovány kachlová kamna, je nutno zajistit dostatečný přívod vzduchu nebo zajistit přívod vzduchu selektivním přívodem z prostoru dostatečné kubatury, zejména při současném provozu s jiným tepelným zařízením.
- pozor na dodržování bezpečných vzdáleností od hořlavých povrchů a hmot!

*POZNÁMKA Odsávače vzduchu, které pracují ve stejné místnosti nebo prostoru jako spotřebič, mohou způsobit problémy.*

### **Bezpečná vzdálenost kamen v prostoru od hořlavých hmot a povrchů**

Při instalaci kamen umístěných v prostoru s hořlavými předměty třídy hořlavosti B,C1 a C2 musí být dodrženy bezpečnostní vzdálenosti od čelní strany 800mm a v ostatních směrech 200mm. V případě, že jsou kamna instalována v prostoru s hořlavými předměty třídy C3 musí tyto vzdálenosti být zdvojnásobeny.

### **Bezpečná vzdálenost kouřovodu od hořlavých hmot**

Bezpečná vzdálenost od obložení zárubní dveří a podobně umístěných stavebních konstrukcí z hořlavých hmot a od instalací potrubí včetně jeho izolací je 200mm. Od ostatních částí konstrukcí z hořlavých hmot min. 400mm (ČSN 06 1008:1997). Jedná se o stavební hmoty třídy hořlavosti B, C1 a C2 podle ČSNEN 13501-1:2007.

### Napojení kamen na komínový průduch

Krbová kamna doporučujeme připojit na samostatný komínový průduch. Ke společnému komínovému průduchu je možné kamna připojit jen při dodržení ustanovení ČSN 73 4201:2008. Kamna nelze napojit na společný průduch s plynovým spotřebičem. Nejmenší účinná výška komína od zapojení kamen do komína je 5 metrů. Kamna musí být zaústěna vždy do stejného průměru komína (tedy komín 150mm a kamna mají též průměr kouřovodu 150mm).

### Instalace kamen do prostoru

Kamna musí být postavena na tepelně izolační podložku (plech pod kamna min. tloušťka 2mm, kalené sklo), tato podložka musí kamna přesahovat vzadu o 100mm a vpředu o 300mm.

### Čištění komína

Při instalaci kamen ke komínovému průduchu je nutno zabezpečit možnosti čištění kouřových trubek a komína. Pravidelným čištěním prodlužujete životnost kamen i Vašeho komína a zabráníte také případnému vznícení tuhých částic (dehtu) usazeného v rourách a na stěnách komína.

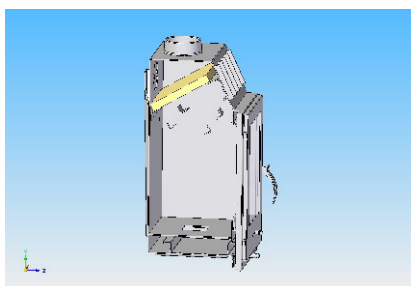
### 3. Návod k obsluze

Před i během prvního zátoku nechte dveře kamen mírně pootvřeny (1-2 mm), aby se těsnicí materiál nepřilepil k tělesu kamen. Před prvním zátokem zkontrolujte vermikulitovou (bylo šamotovou) vyzdívku a kompletnost kamen. Během prvního zátoku zajistěte intenzivní větrání vytápěné místnosti.

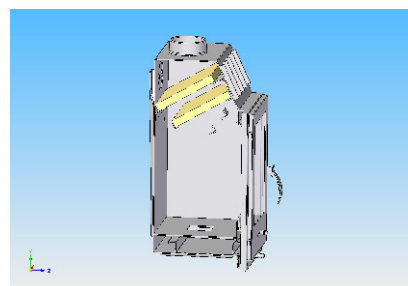
**Kamna mohou při prvním zatopení z technologických důvodů uvolňovat zápach, který po několika hodinách topení zmizí.** Po prvním zátoku použitá barva získá mechanickou odolnost zvýšením teploty povrchu.

Proveďte kontrolu, zda se při přepravě neposunuly (bylo měkké i) vermikulitové desky, dle tohoto obrázku:

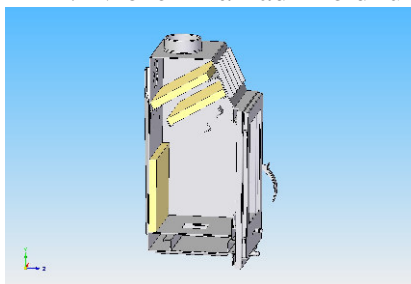
Postup vkládání desek vermikulitu do krbové vložky na obrázku E1 (systém vkládání totožný i u jiných typů vložek).



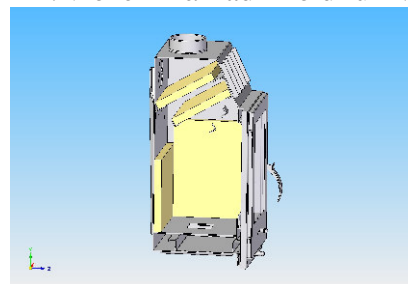
1. vložení náhradního dílu ND-13.6



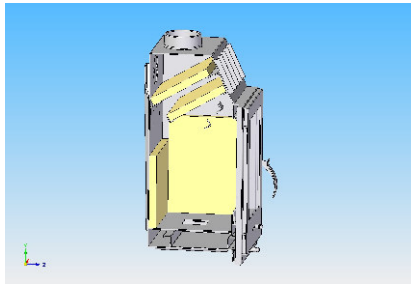
2. vložení náhradního dílu ND-13.7



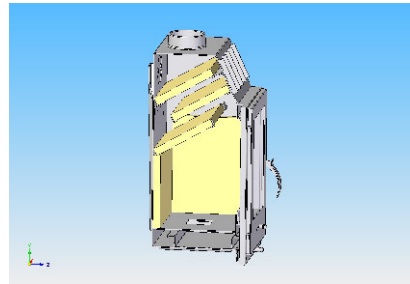
3. vložení náhradního dílu ND-13.5



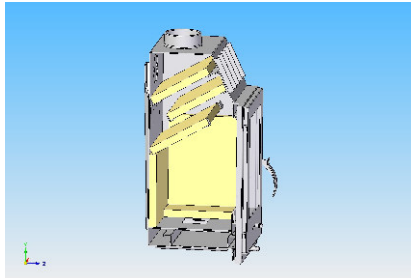
4. vložení náhradního dílu ND-13. vpravo



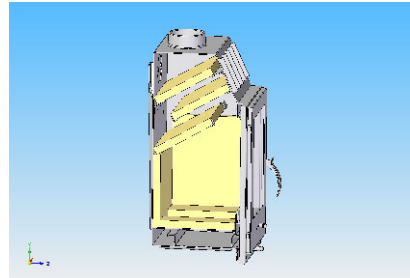
5. vložení náhradního dílu ND-13.4 nalevo



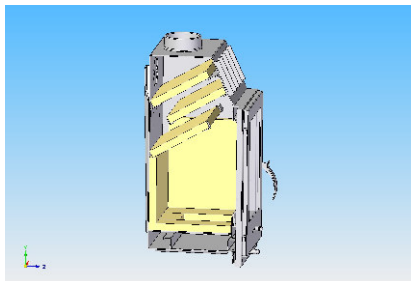
6. vložení náhradního dílu ND-13.6



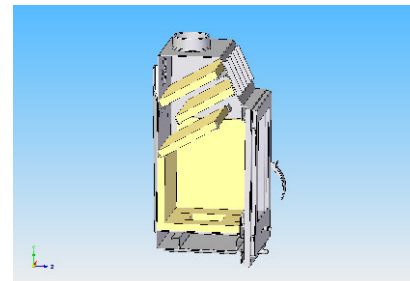
7. vložení náhradního dílu ND-13.3



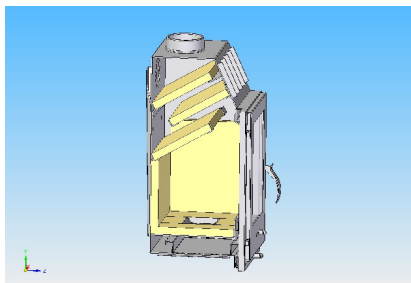
8. vložení náhradního dílu ND-13.3



9. vložení náhradního dílu ND-13.2



10. vložení náhradního dílu ND-13.2



11. vložení náhradního dílu ND-12 rošt

### **Podpal a topení**

Do spalovací komory vložte nejprve zmačkaný papír nebo pevný podpalovač a na něj navrstvěte třísky a drobné dříví. Po zapálení nechte oheň rozhořet při otevřeném přívodu primárního a sekundárního vzduchu. Po rozhoření přiložte větší polena (max. do 2/3 výšky spalovací komory) nebo dřevěné brikety. Intenzitu hoření regulujte ovládacími prvky primárního a sekundárního vzduchu. Velké množství paliva nebo velký tah komína může vést k přehřátí a poškození kamen. Doporučujeme provozovat kamna se zavřenými dvířky. Kamna provozujte maximálně s uvedenou spotřebou paliva, při přetížení hrozí nebezpečí poškození kamen a požáru. Kamna by neměla stále pracovat na plný výkon.

## **Doporučené palivo**

Doporučené palivo jsou dřevěná polena a dřevěné brikety. Pro maximální využití výkonu kamen používejte kvalitní vysušené dřevo, které má vlhkost menší než 20%. Tuto vlhkost dřevo získá pokud bude skladované 2 roky ve větraném přístřešku. Při topení briketami je nutno brikety skladovat v suchém prostředí, jinak se znehodnotí a rozpadnou.

## **Nikdy nespalujte tyto materiály:**

mokrý dřevo, odpadky, uhlí, koks, plasty, dřevotřísku, tekuté hořlaviny, lakované, natřené a jinak znečištěné dřevo, platička od vajec ani spořádky z ořechů

## **4. Čištění, údržba a servis**

Během provozu se na stěnách kamen usazují saze a popílek. Množství sazí a případné zadehtování komína je závislé na kvalitě použitého paliva a velikosti komínového tahu. Při používání kvalitního paliva, by mělo být množství popela minimální. Kamna čistíte dle potřeby, minimálně jednou ročně např. po skončení topné sezóny je vhodné kamna vyčistit úplně od všech nečistot a popela. Při čištění je vhodné zkontrolovat stav kamen a odstranit případné závady. Pro očištění stěn a šamotových desek použijte smetáček nebo větší štětec. Popel vybírejte lopatkou, vysypte do plechové nádoby a vynesete mimo dům. Žhavý popel nesmí přijít do styku s hořlavými předměty.

Sklo dvířek je oplachováno proudícím sekundárním vzduchem. Na skle se usazují saze a nečistoty v případě, že je používáno nekvalitní či vlhké dřevo nebo je přívod sekundárního vzduchu uzavřen. Pro vyčištění skla použijte speciální čističe skel. Sklo nečistěte drsnou houbou, mohlo by dojít k jeho poškození. **Sklo nečistěte pokud je teplé, prasklo by!**

Komíny a kouřovody na nichž jsou připojeny spotřebiče na pevná paliva je nutno vymetat 6x ročně (dle vyhlášky min vnitř č. 111/82 Sb.). Běžným provozem, zejména vlhkým palivem dochází k usazování sazí a dehtu v komíně. Při zanedbání pravidelné kontroly a čištění komína se zvyšuje pravděpodobnost vzniku požáru v komíně.

V tomto případě postupujte následovně:

- v žádném případě nehaste vodou
- uzavřete všechny přívody vzduchu pro hoření, pokud je to možné přiklopte komín
- kontaktujte kominickou službu k posouzení stavu komína po požáru

## **Čištění kachlí**

Pro čištění kachlí doporučujeme používat suchý hadřík může být i vlhký bez chemických přípravků. Čištění provádějte vždy v studeném stavu, hrozí poškození kachlí.

## **Základní příslušenství kamen**

návod k obsluze, záruční list, ochranná rukavice (chňapka), samostatně balená bílá páska pod římsu.

## **Servis**

V případě poškození nebo poruchy kamen se obraťte na servisní a reklamační oddělení:

Brabenec spol. s r.o., pan Janoušek tel. 568 455 238, fax. 568 455 120, email: [brabenec.kamna@seznam.cz](mailto:brabenec.kamna@seznam.cz)

## **Náhradní díly**

Náhradní díly můžete objednat:

Brabenec spol. s r.o., pan Janoušek tel. 568 455 238, fax. 568 455 120, email: [brabenec.kamna@seznam.cz](mailto:brabenec.kamna@seznam.cz), uveďte typ a díl + výrobní číslo kamen, uvedené v záručním listu.

## Likvidace obalu

Dřevěné a papírové části obalu lze použít k topení. Ostatní části obalu zlikvidujte prostřednictvím výkupny Sběrných surovin nebo využijte řízenou skládku odpadu spravovanou příslušným obecním úřadem.

## Likvidace výrobku po ukončení jeho životnosti

Likvidaci kamen zajistěte prostřednictvím výkupny Sběrných surovin nebo využijte řízenou skládku odpadu spravovanou příslušným obecním úřadem.

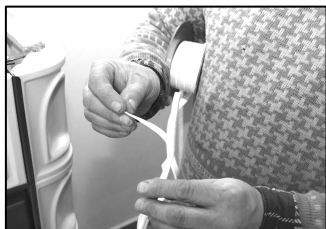
## Záruka

Délka poskytované záruky je uvedena v záručním listě. Kupující uplatňuje práva z odpovědnosti za vady u prodávajícího, popřípadě u distributora. Každá případná reklamační musí být uplatněna neprodleně po zjištění závady, pokud se jedná o reklamaci přepravou, musí kupující nárokovat náhradu u přepravní firmy. Výrobce si vyhrazuje právo na veškeré změny prováděné v rámci technického zdokonalování výrobku.

Lhůta pro vyřízení reklamační je určena zákonem 40/1964 v platném znění (občanský zákoník).

## MONTÁŽ:

Postup instalace izolační (těsnící) pásky pod horní římsu kamen



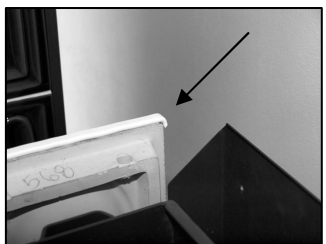
1. Odstraňte krycí folii na spodní straně lepicí pásky



2. Přiložte izolační pásku lepicí plochou na hranu kachlového obložení s přesahem asi 20 mm – viz obr.



3. Postupujte v lepení pásky podél celé hrany kachlového obložení a na konci odstříhnete zbylou pásku s přesahem asi 20 mm.

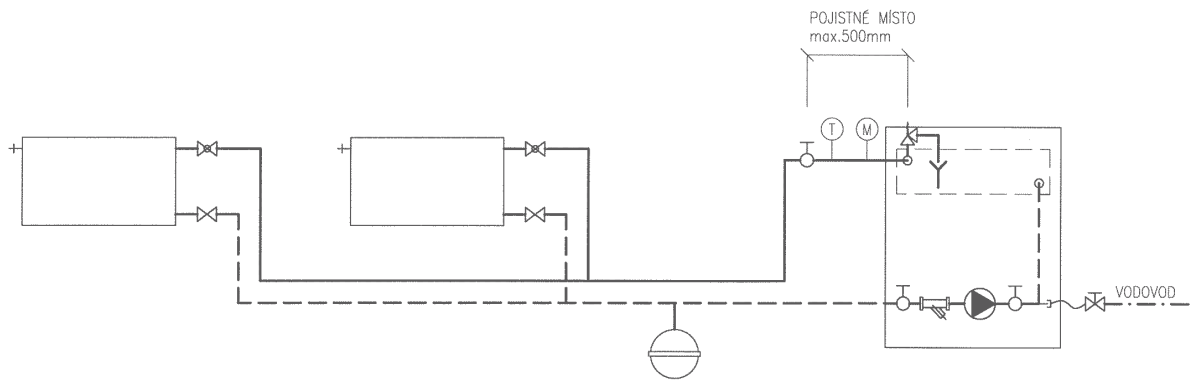


4. Oba přesahy pásky na koncích hrany keramického obložení ohněte a přitiskněte podle obr.

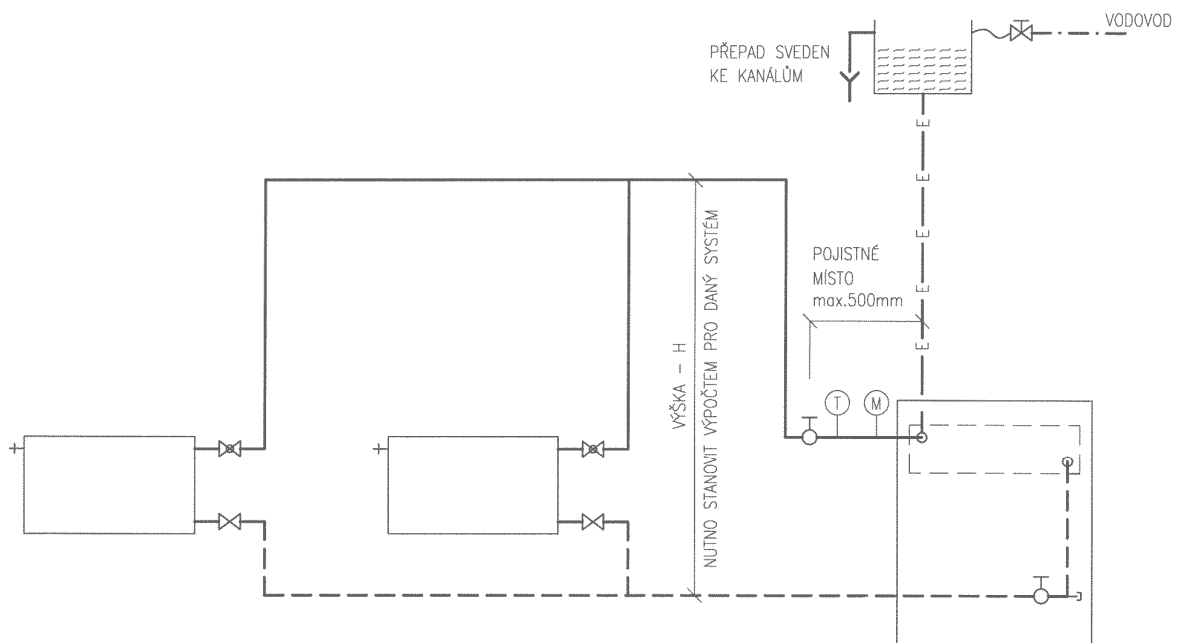


5. Opatrně umístěte horní římsu na své místo.

## Doporučené zapojení typů s teplovodním výměníkem.



A. Doporučené schéma zapojení v uzavřeném teplovodním systému

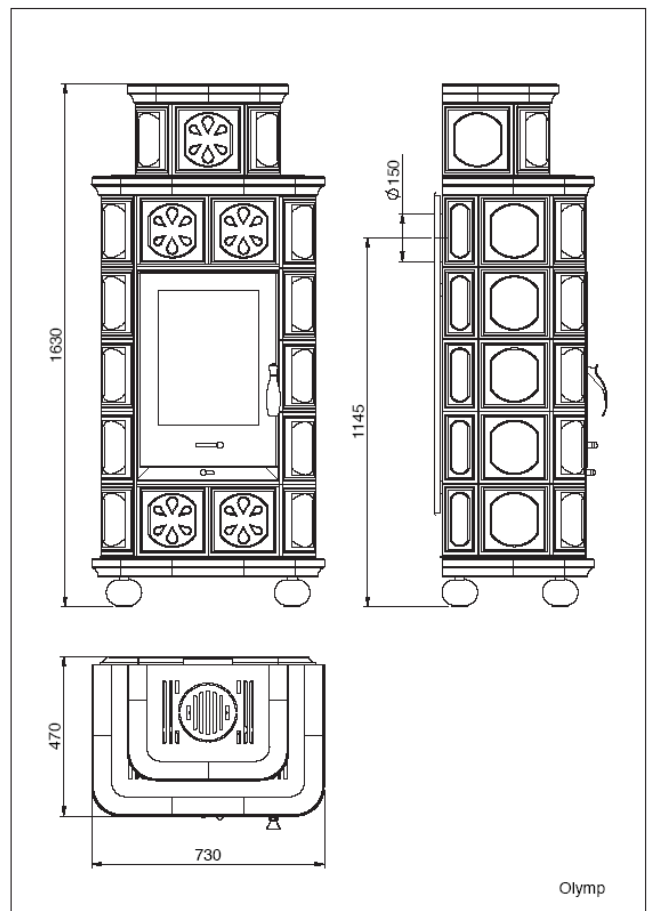
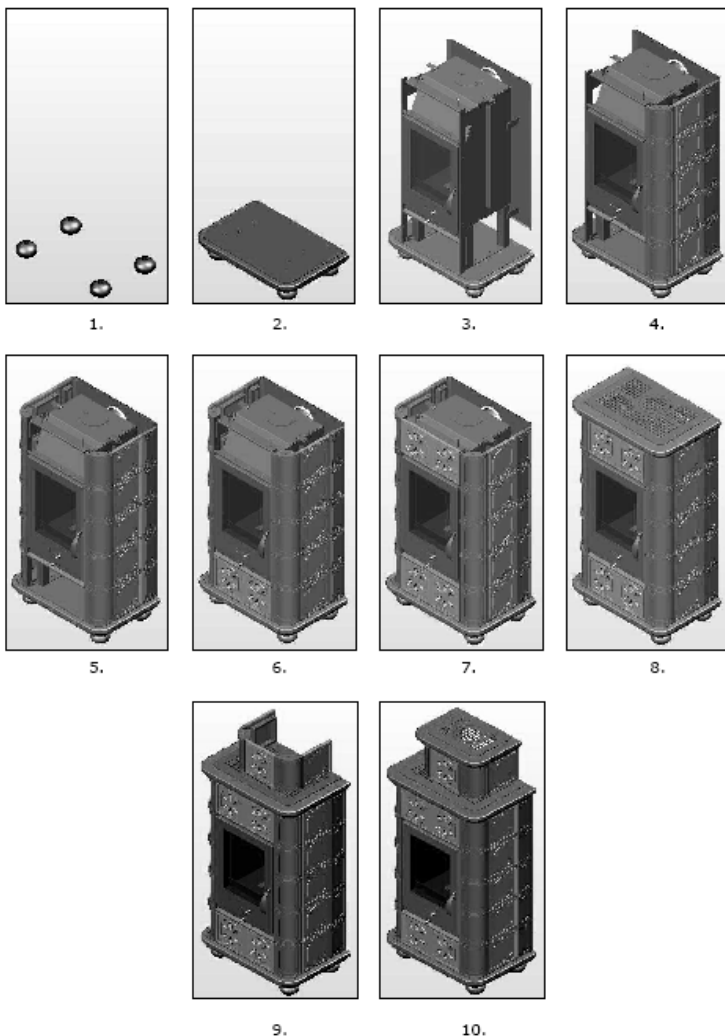


B. Doporučené schéma zapojení v otevřeném teplovodním systému

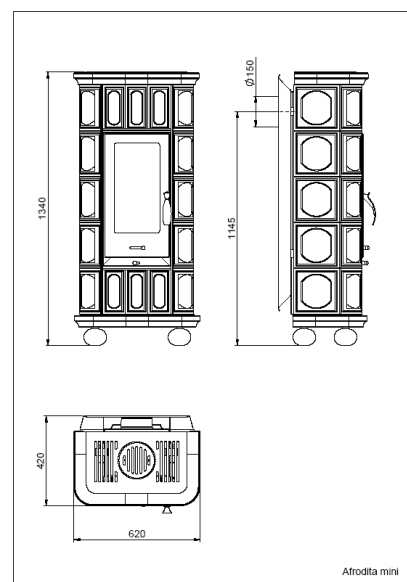
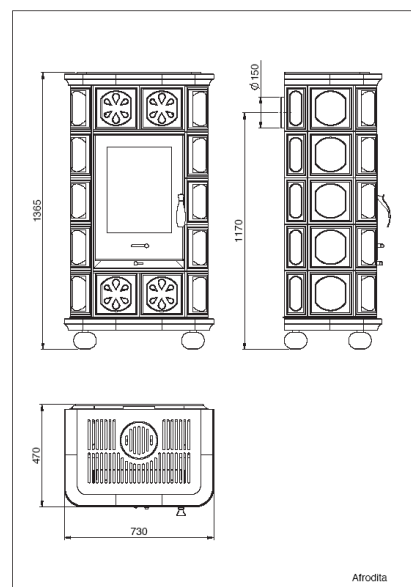
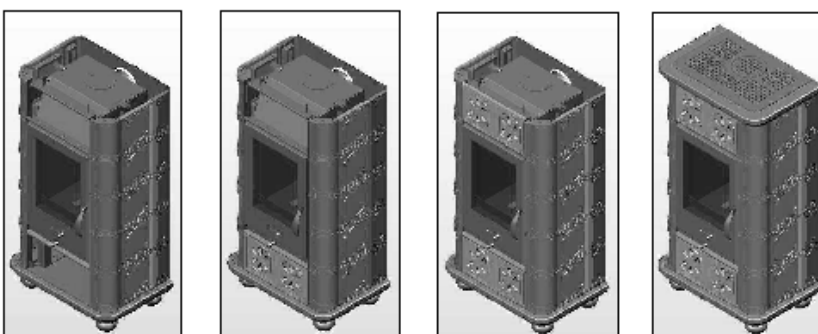
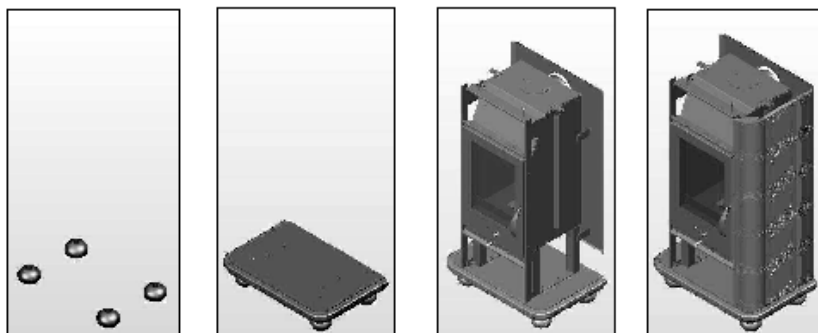
**V obou případech je nutno v systému instalovat vypouštěcí ventil, a to v nejnižší části soustavy**



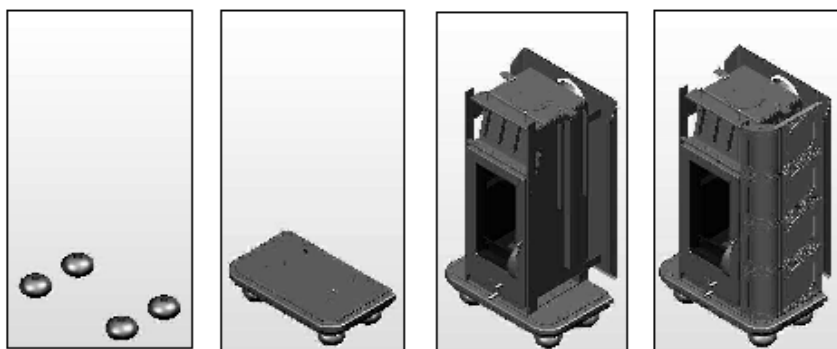
Katagolový list :	OLYMP	
Technický popis:	1	2
Vložka:	E1	E1vo s teplovodním výměníkem
Výška:	1630 mm	1630 mm
Šířka:	720 mm	
Hloubka:	470 mm	
Hmotnost:	260 kg	256 kg
Výška osy odtahového středu:	1145 mm	horní vývod, (zadní na zakázku)
Průměr kouřovodu:	150 mm	
Výkon nom./max.:	7/11 kW	
Výkon tepl.výměníku nom./max.:	-	5/8 kW
Materiál:	Žárovzdorný plech , kachle	
Palivo:	Dřevo, dřevěné brikety	
Spotřeba paliva:	cca 2,1 kg/hod	
Max.délka polen:	330 mm	
Min.kouřový tah:	10 Pa	
Regulace spal. vzduchu:	I vzduch ovladačem na dvířkách II vzduch ovladačem pod dvířky	



Katagolový list :	AFRODITA		AFRODITA mini
Technický popis:	1	2	3
Vložka:	E1	E1vo s teplovodním výměníkem	E1u
Výška:	1340 mm		1340 mm
Šířka:	720 mm		620 mm
Hloubka:	470 mm		450 mm
Hmotnost:	250 kg	246 kg	200 kg
Výška osy odtahového středu:	1145 mm	horní vývod, (zadní na zakázku)	1145 mm
Průměr kouřovodu:	150 mm		
Výkon nom./max.:	7/11 kW		5/8 kW
Výkon tepl.výměníku nom./max.:	-	5/8 kW	-
Materiál:	Žáruvzdorný plech , kachle		
Palivo:	Dřevo, dřevěné brikety		
Spotřeba paliva cca:	2,1 kg/hod		1,5 kg/hod
Max.délka polen:	330 mm		
Min.kouřový tah:	10 Pa		
Regulace spal. vzduchu:	I vzduch ovladačem na dvířkách II vzduch ovladačem pod dvířky		



Katagolový list :	NYMFA		NYMFA mini
Technický popis:	1		2
Vložka:	E1	E1vo	E1u
Výška:	1110 mm		1110 mm
Šířka:	720 mm		620 mm
Hloubka:	470 mm		450 mm
Hmotnost:	215 kg		180 kg
Výška osy odtahového středu:	910 mm	horní vývod, (zadní na zakázku)	910 mm
Průměr kouřovodu:	150 mm		150 mm
Výkon nom./max.:	7/11 kW		5/8 kW
Výkon tepl.výměníku nom./max.:	-	5/8kW	-
Materiál:	Žáruvzdorný plech , kachle		
Palivo:	Dřevo, dřevěné brikety		
Spotřeba paliva cca:	2,1 kg/hod		1,5 kg/hod
Max.délka polen:	330 mm		
Min.kouřový tah:	10 Pa		
Regulace spal. vzduchu:	I vzduch ovladačem na dvířkách II vzduch ovladačem pod dvířky		

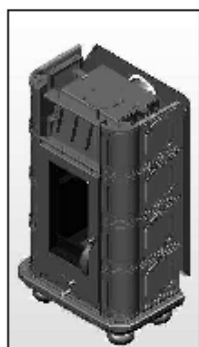


1.

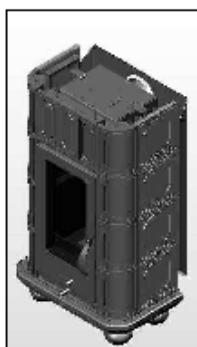
2.

3.

4.



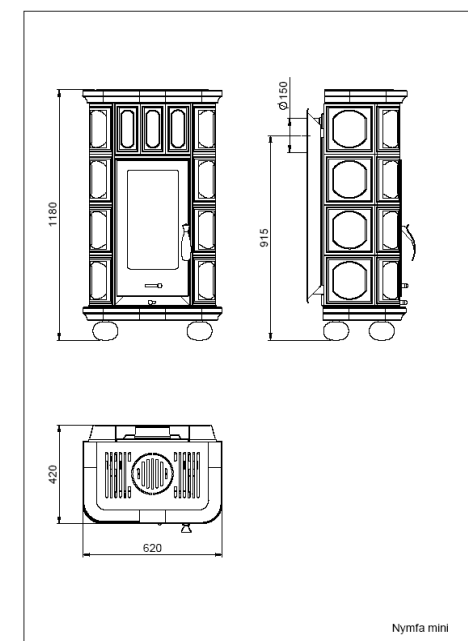
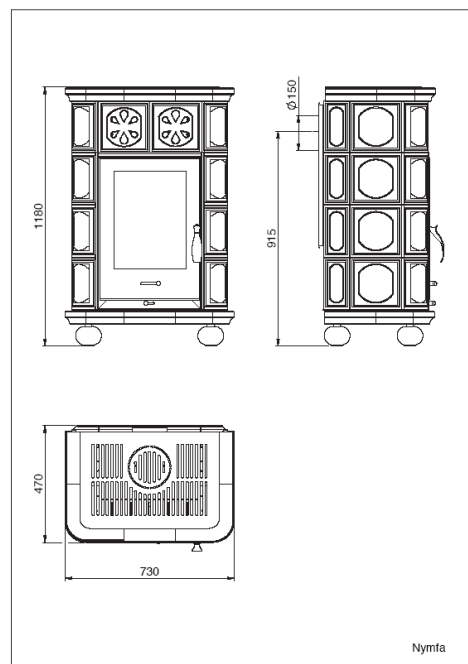
5.



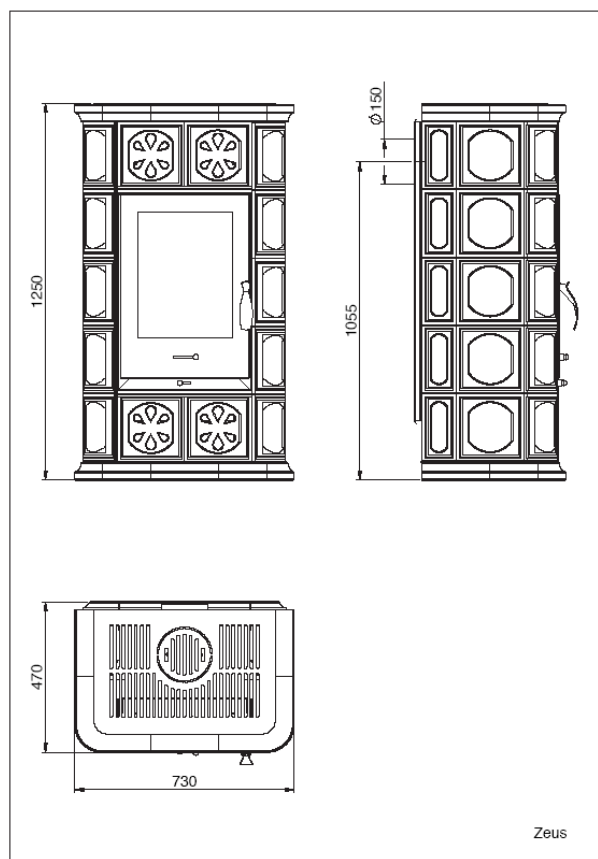
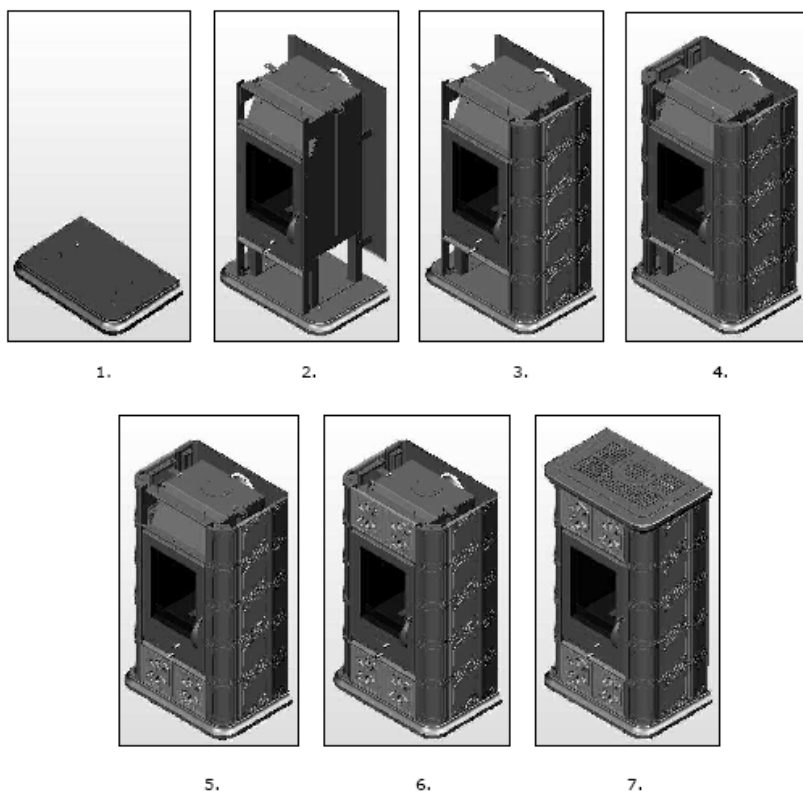
6.



7.

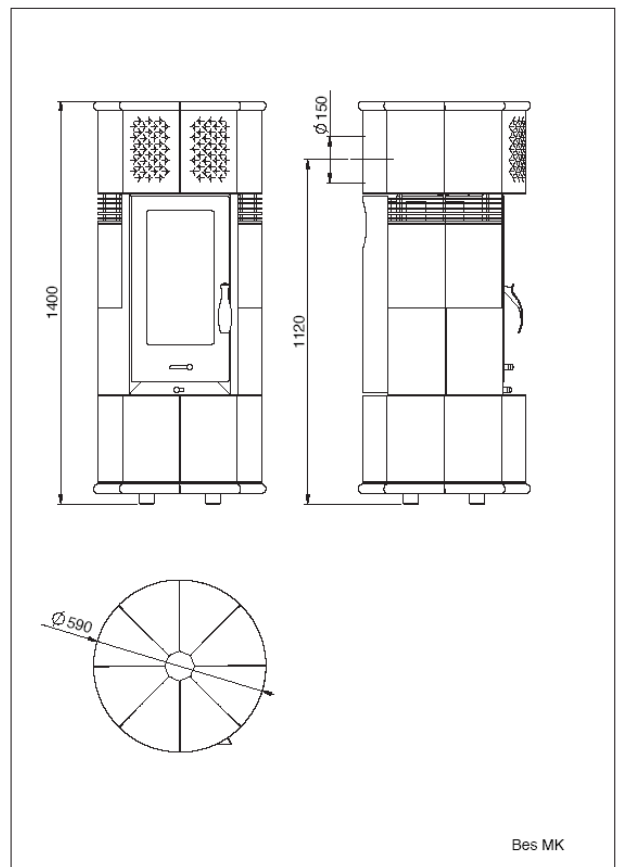
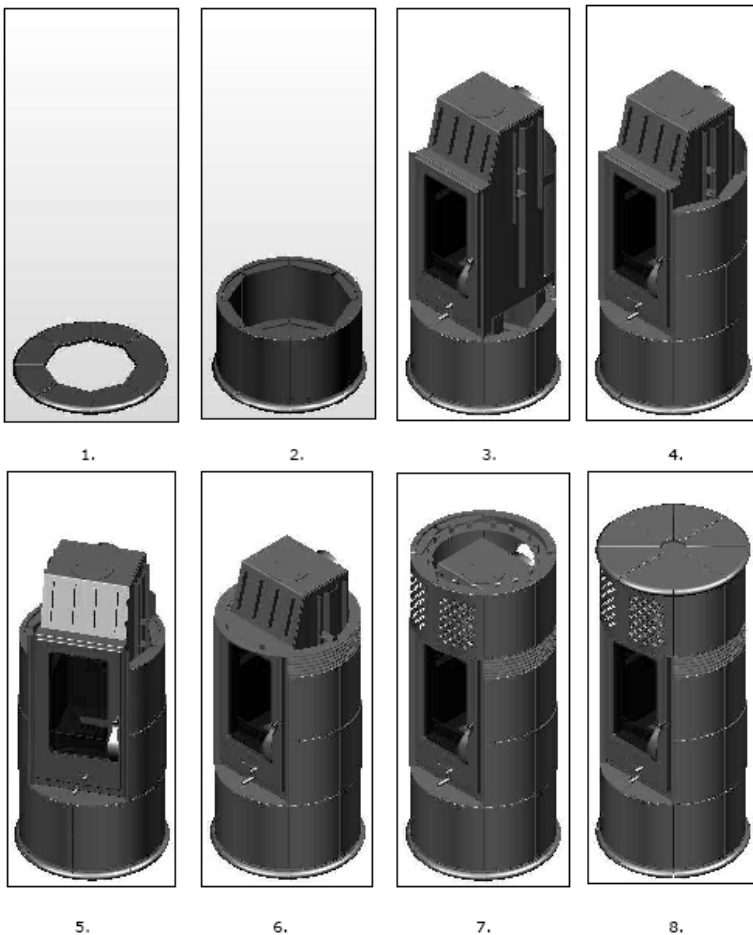


Katagolový list :	ZEUS	
Technický popis:	1	2
Vložka:	E1	E1vo s teplovodním výměníkem
Výška:	1270 mm	1270 mm
Šířka:	720 mm	
Hloubka:	470 mm	
Hmotnost:	230 kg	226 kg
Výška osy odtahového středu:	1065 mm	horní vývod, (zadní na zakázku)
Průměr kouřovodu:	150 mm	
Výkon nom./max.:	7/11 kW	
Výkon tepl.výměníku nom./max.:	-	5/8 kW
Materiál:	Žáruvzdorný plech , kachle	
Palivo:	Dřevo, dřevěné brikety	
Spotřeba paliva:	cca 2,1 kg/hod	
Max.délka polen:	330 mm	
Min.kouřový tah:	10 Pa	
Regulace spal. vzduchu:	I vzduch ovladačem na dvířkách II vzduch ovladačem pod dvířky	

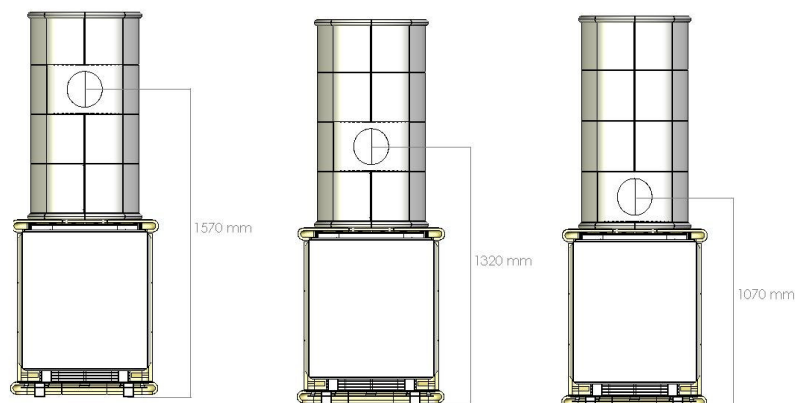
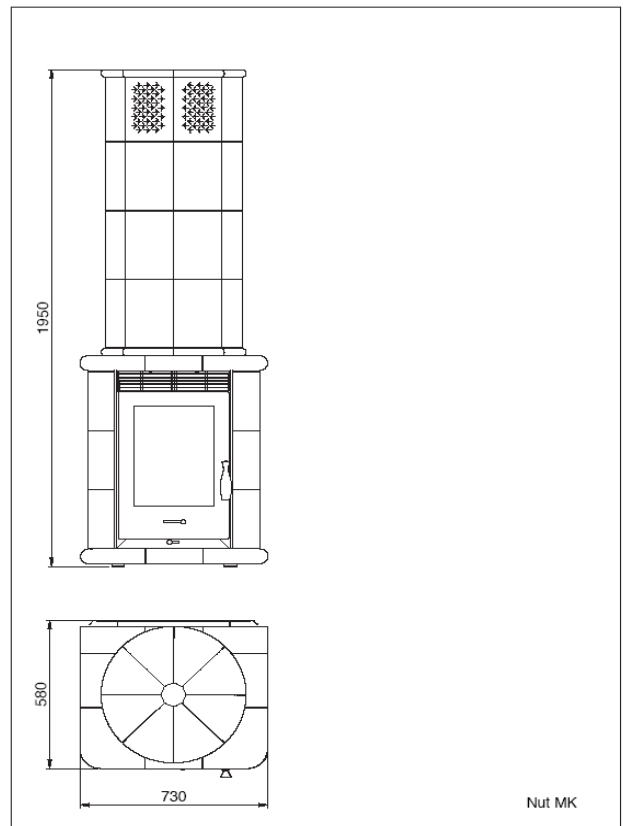
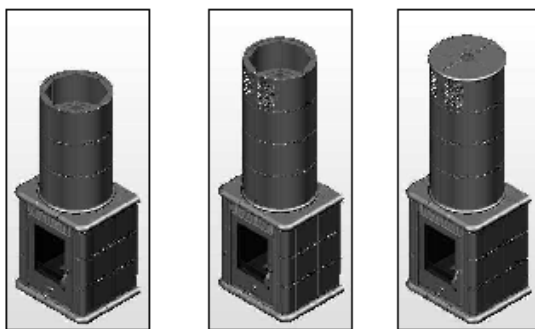
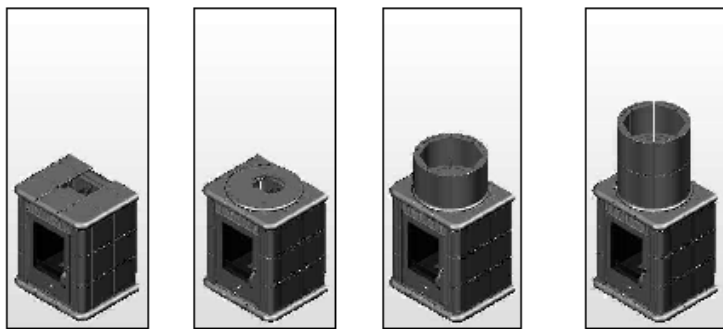
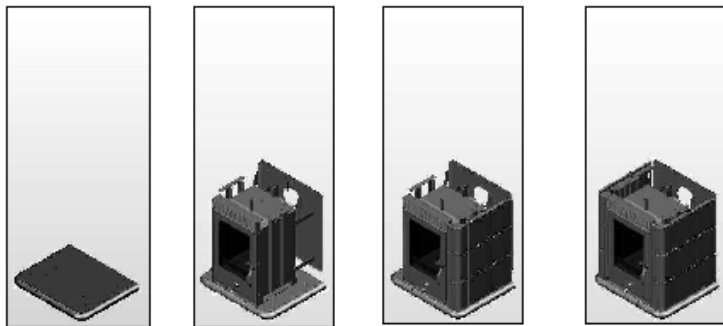


Zeus

Katalogový list :	BES
Technický popis:	1
Vložka:	E1u
Výška:	1360 mm
Šířka:	600 mm
Hloubka:	600 mm
Hmotnost:	150 kg
Výška osy odtahového středu:	1105 mm
Průměr kouřovodu:	150 mm
Výkon nom./max.:	5/8 kW
Výkon tepl.výměníku nom./max.:	-
Materiál:	Žárovzdorný plech , kachle
Palivo:	Dřevo, dřevěné brikety
Spotřeba paliva cca:	1,5 kg/hod
Max.délka polen:	330 mm
Min.kouřový tah:	10 Pa
Regulace spal. vzduchu:	I vzduch ovladačem na dvířkách II vzduch ovladačem pod dvířky



Katagolový list :	NUT
Technický popis:	1
Vložka:	E2
Výška:	2000 mm
Šířka:	740 mm
Hloubka:	650 mm
Hmotnost:	280 kg
Výška osy odtahového středu:	1070mm;1320mm;1570mm;
Průměr kouřovodu:	150 mm
Výkon nom./max.:	7/11 kW
Výkon tepl.výměníku nom./max.:	-
Materiál:	Žáruvzdorný plech , kachle
Palivo:	Dřevo, dřevěné brikety
Spotřeba paliva cca:	2,1 kg/hod
Max.délka polen:	330 mm
Min.kouřový tah:	10 Pa
Regulace spal. vzduchu:	I vzduch ovladačem na dvířkách II vzduch ovladačem pod dvířky III vzduch





## ZÁRUČNÍ LIST

Distributor poskytuje záruku **2 roky** na ocelovou vložku a **2 roky** na celý výrobek ode dne prodeje. Pokud provede instalaci firma BRABENEC, spol. s r. o. nebo firma ENBRA TOP spol. s r. o. nebo jiná proškolená firma, která vlastní certifikaci k montáži vystavenou firma ENBRA TOP s.r.o. je prodloužena záruka na **5 let** na ocelovou vložku. Pro vložky s teplovodním výměníkem platí záruka **2 roky** od data prodeje. Záruka platí při dodržení všech záručních podmínek. **Žádáme zákazníky, aby si před převzetím zboží zkontrolovali, zejména kachlové opláštění kamen, sklo, vermikulit!**

Záruční doba se prodlužuje o dobu, po kterou byl výrobek v opravě. Při reklamaci uveďte, prosím, přesnou adresu, telefonní číslo, zašlete kopii záručního listu, faktury nebo daňového dokladu (prodejky).

Reklamacce vyřizuje:

**Brabenec spol. s r.o.**  
**Reklamační oddělení** – výrobní závod  
Pražská 199, 675 26 Želetava  
Tel. 568 455 238  
Fax. 568 455 120  
email: brabenec.kamna@seznam.cz

**ENBRA TOP s. r. o.**  
**Reklamační oddělení**  
Durd'ákova 5, 613 00 Brno  
Tel.: 545 321 203  
Tel./fax: 545 211 208

**Název výrobku:** .....

**Provedení:** .....

**Výrobní číslo:** .....

**Datum výroby:** .....

**Datum prodeje:** .....

*Součástí záručního listu je prodejní doklad.*

Razítko a podpis prodejce: .....



# ZÁRUČNÍ PODMÍNKY

Záruční oprava se vztahuje výhradně na závady vzniklé prokazatelně v průběhu platné záruční lhůty a to vadou materiálu nebo závadou vzniklou při výrobě. Takto vzniklé závady je oprávněn odstranit pouze autorizovaný servis uvedený na titulní straně. Spotřebitel může uplatnit záruku u autorizovaného servisu či v prodejně, kde byl výrobek zakoupen.

Bezplatný záruční servis je možno poskytnout pouze v případě předložení vyplněného záručního listu. Záruční list vyplňuje prodejce a je v zájmu spotřebitele zkontrolovat si řádnost a úplnost uvedených údajů. Na kopie a nesprávně nebo neúplně vyplněné záruční listy, případné záruční listy vydané jinou firmou, nebude brán zřetel.

Záruční list je průkazem práv spotřebitele a je součástí výrobku. Je ve vlastním zájmu spotřebitele ho uchovat. Nedílnou součástí záručního listu je doklad o zakoupení – paragon, faktura. Pro případné prodloužení záruční lhůty z důvodu dříve provedených oprav je nutno předložit i opravní list z těchto oprav.

**Ze záručních oprav jsou vyloučeny zejména tyto případy:**

- výrobek byl instalován nebo obsluhován v rozporu s návodem k obsluze a montážním návodem
- výrobek nebyl instalován odbornou firmou
- výrobek byl instalován v objektu, který nesplňuje všechny podmínky ČSN 06 1008:1997, a musí být používán v normálním prostředí dle ČSN 33 2000-3:1995
- údaje na záručním listu nebo kupním dokladu se liší od údajů na výrobním štítku
- při chybějícím nebo poškozeném výrobním štítku
- je-li výrobek používán k jinému než výrobcem stanovenému účelu
- mechanické poškození včetně závad vzniklých při přepravě, poškození vzniklé nepozorností, živelní pohromou nebo jiným vnějšími vlivy
- neodborným zásahem, nepovoleným konstrukčními změnami nebo opravou provedenou neoprávněnou osobou
- při topení nevhodným palivem, nebo nekvalitním dřevem
- běžná údržba nebo čištění, instalace.

---

## UPOZORNĚNÍ PRO PRODEJCE

Prodejce je povinen úplně a čitelně vyplnit list v den prodeje. Při případné předprodejní reklamaci je nutno předložit řádně vyplněný reklamační protokol a nevyplněný záruční list.