



Technický list výrobku (cs)

Krbová kamna Typ: 383

KANSAS L



Technické parametry

38310J

Výkon

Jmenovitý tepelný výkon (kW)	6,5
Regulovatelný tepelný výkon (kW)	3,5 - 8,5

Rozměry

Výška (1) x Šířka (2) x Hloubka (3) (mm)	1465 x 540 x 546
Maximální délka polen (mm)	300

Hmotnost podle obložení

plech (kg)	163
------------	-----

Vzduch

Centrální přívod vzduchu (7) / průměr (mm) / hrdlo součástí kamen	ano / Ø 100 / ne
Ovládání sekundárního vzduchu	ano
Ovládání primárního vzduchu	ne
Terciární přívod vzduchu	ano
Automatická regulace přívodu vzduchu	ne
Výška osy centrálního přívodu vzduchu od podlahy (8) (mm)	141
Vzdálenost osy centrálního přívodu vzduchu k nejbližší části výrobku (8.1) (mm)	187

Parametry

Palivo: dřevo / dřevěné brikety [D / DB]	
Spotřeba přípustného paliva při jmenovitém výkonu (kg/hod) [D / DB]	1,9 / 1,8
Vytápěný prostor (m ³)	70 - 170
Energetická účinnost (%) [D / DB]	80,4 / 80,0
Minimální tah komína (Pa)	12
Teplota spalin (°C) [D / DB]	240 / 216
Hmotnostní tok spalin (g/s) [D / DB]	6,4 / 7,8
Koncentrace CO při 13% O ₂ (mg/Nm ³) [D / DB]	998 / 1134
Koncentrace NOx při 13% O ₂ (mg/Nm ³) [D / DB]	96 / 126
Koncentrace OGC při 13% O ₂ (mg/Nm ³) [D / DB]	52 / 60
Koncentrace prachu při 13% O ₂ (mg/Nm ³) [D / DB]	37 / 40
Vícenásobné zavírání dvířek	ano

Kouřovod

Připojení kouřovodu (4)	horní / zadní
Průměr kouřovodu (mm)	Ø 150
Výška osy zadního kouřovodu od podlahy (5) (mm)	1334
Vzdálenost osy horního kouřovodu k nejbližší části výrobku (6) (mm)	187

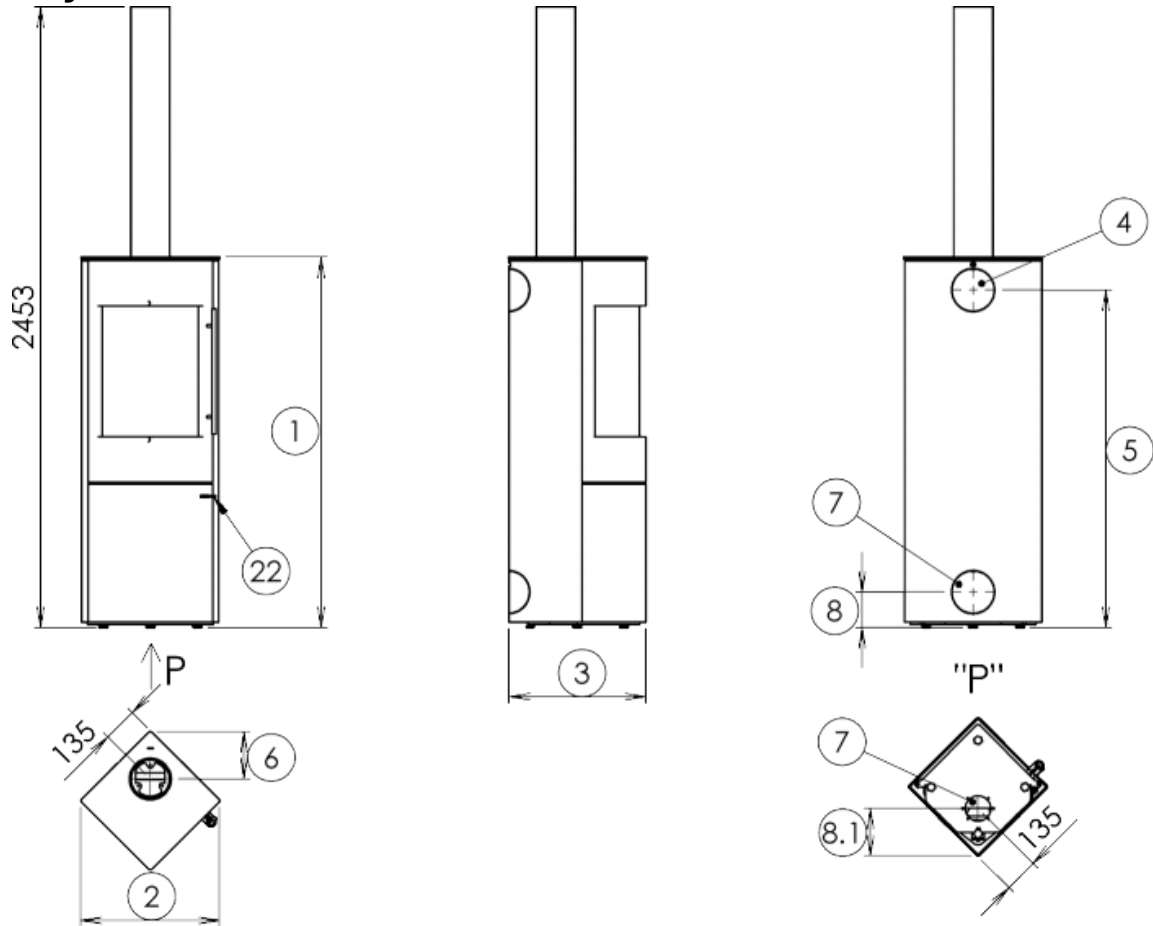
Zkoušky

201/2012 Sb.	ano
ČSN EN 13240:2002/A2:2005	ano
BvG §15a	ano
I. BImSchV Stufe 2	ano
EKODESIGN / Sezónní energetická účinnost vytápění (%) [D / DB]	ano / 71,4 / 71,0

Odstupové vzdálenosti od hořlavých materiálů

Z boku / Zezadu / Zepředu (mm)	800 / 200 / 800
--------------------------------	-----------------

Rozměrový náčrt



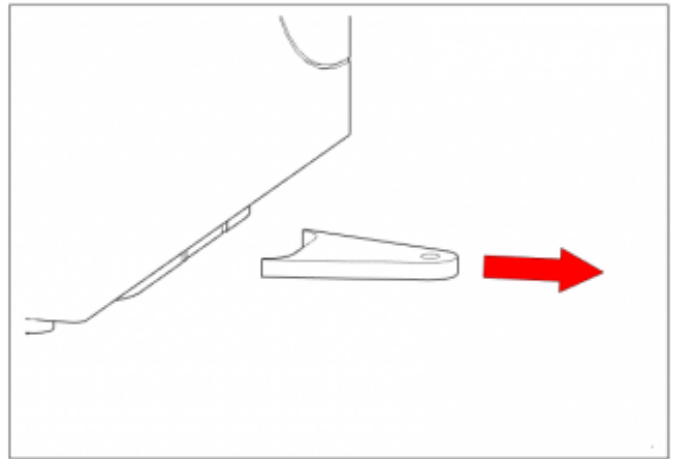
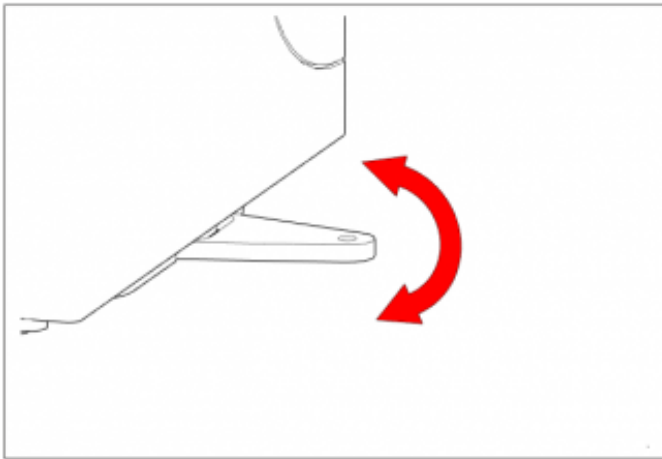
Doplňující informace

1	výška	1465 mm
2	šířka	540 mm
3	hloubka	546 mm
4	kouřovod	Ø 150 mm
5	výška osy zadního kouřovodu od podlahy	1334 mm
6	vzdálenost osy horního kouřovodu k nejzadnější části výrobku	187 mm
7	centrální přívod vzduchu	Ø 100 mm
8	výška osy centrálního přívodu vzduchu od podlahy	141 mm
8.1	vzdálenost osy centrálního přívodu vzduchu k nejzadnější části výrobku	187 mm
22	ovládání intenzity hoření - vysunuto otevřeno	

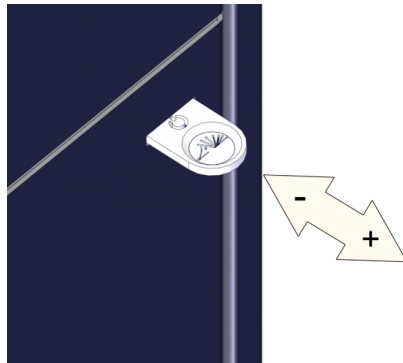
Odstupová vzdálenost: čelní a boční stěna prosklená 800 mm, zadní a boční stěna bez skla 200 mm.

Kouřovod L = 1 m není součástí dodávky kamen.

Montážní schéma



Ovládání produktu



Topení dřevem a dřevěnými briketami

Výkon regulujte jen pomocí ovládání intenzity hoření.

Výrobce: ABX, spol. s r.o., Žitná 1091/3, 408 01 Rumburk, Česká republika

tel.: 412 332 523, 412 333 614, fax: 412 333 521, e-mail: info@abx.cz, web: www.abx.cz

Servis: ABX s r.o., Plynární 1518/12, 408 01 Rumburk, tel.: 412 372 147, fax: 412 375 113, e-mail: reklamace@abx.cz

Stav ke dni: 25.6. 2021