

HAAS
+
SOHN

Levi

Technická dokumentace
Krbová vložka

CZ

0434715901400a

Úvod

Srdečně děkujeme za zakoupení našeho výrobku!

Popis topidla Vás podrobně seznámí s konstrukcí, technickou specifikací a obsluhou topidla. Doporučujeme seznámit se pozorně s těmito údaji. Vyvarujete se tak případných chyb při vlastní montáži a obsluze.

Podrobné podmínky instalace a obsluhy naleznete ve Všeobecném návodu k obsluze (součást dodávky).

Poznámky v textu



Nejdůležitější jsou poznámky nadepsané **VAROVÁNÍ**. Poznámky nadepsané **VAROVÁNÍ** Vás upozorňují na **vážné nebezpečí poškození topidla či poranění**.



Poznámka nadepsaná **Upozornění** Vás upozorňuje na možná poškození Vašeho topidla.



Poznámka nadepsaná **Důležité** Vás upozorňuje na informace důležité k provozu Vašeho topidla.



Poznámka jako taková Vás upozorňuje zcela obecně na informace důležité k provozu Vašeho topidla.

Obsah

1. Technická data	1
1.1. Vhodná paliva, množství pro přiložení.....	1
2. Technický popis	2
3. Seznam náhradních dílů	3
3.1. Celkový rozstřel modelu	3
3.2. Detail A1	4
4. Easy control	6
5. Záměna kouřového hrdla	7
6. Montáž protipožární ochrany	8

1. Technická data

	Dřevěná polena
Dosažený tepelný výkon (100%)	8,2 kW
Jmenovitý tepelný výkon	8 kW
Energetická účinnost	80,1 %
Průměrná koncentrace CO při 13% O ₂	977 mg/Nm ³
Průměrná koncentrace prachu při 13% O ₂	22,5 mg/Nm ³
Průměrná koncentrace NOx při 13% O ₂	98 mg/Nm ³
Průměrná koncentrace CO při 0% O ₂	661 mg/MJ
Průměrná koncentrace prachu při 0% O ₂	15,3 mg/MJ
Průměrná koncentrace NOx při 0% O ₂	66,5 mg/MJ
Hmotnostní průtok suchých spalín	6,5 g/s
Prům. teplota spalín za hrdl. kouřovodu	278 °C
Minimální tah komína v hrdle kouřovodu	12 Pa

1.1. Vhodná paliva, množství pro přiložení

Palivo:	Max. dávka paliva pro přiložení
Dřevěná polena:	2 – 3 polena (max. 2,5 kg)
Délka polena:	Max. 50 cm
Ekobrikety (DIN51731):	1 – 2 brikety (max. 2,2 kg)
Uhelné brikety:	2 – 3 uhelné brikety (max. 1,6 kg)



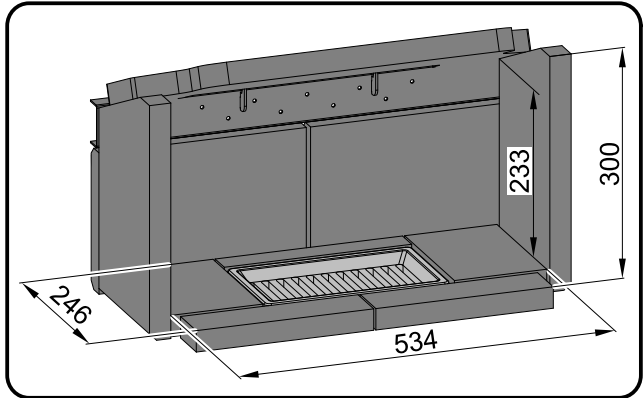
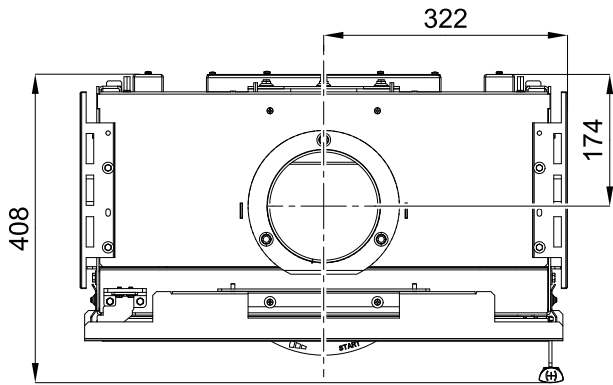
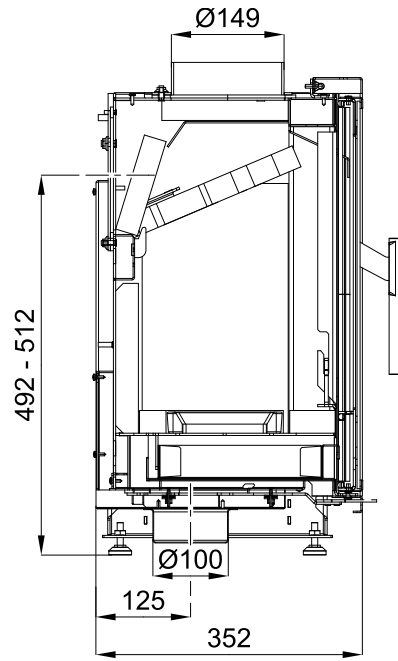
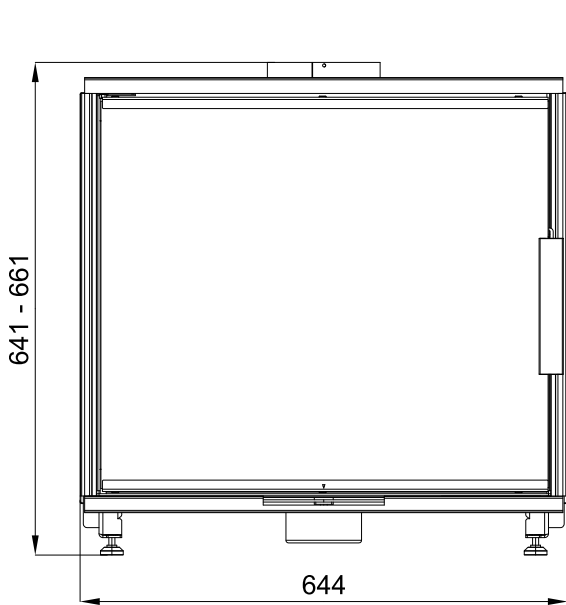
Poznámka

Při topení používejte pouze dřevěná polena, která byla skladována dva roky a mají zbytkovou vlhkost max. 17 %.

2. Technický popis

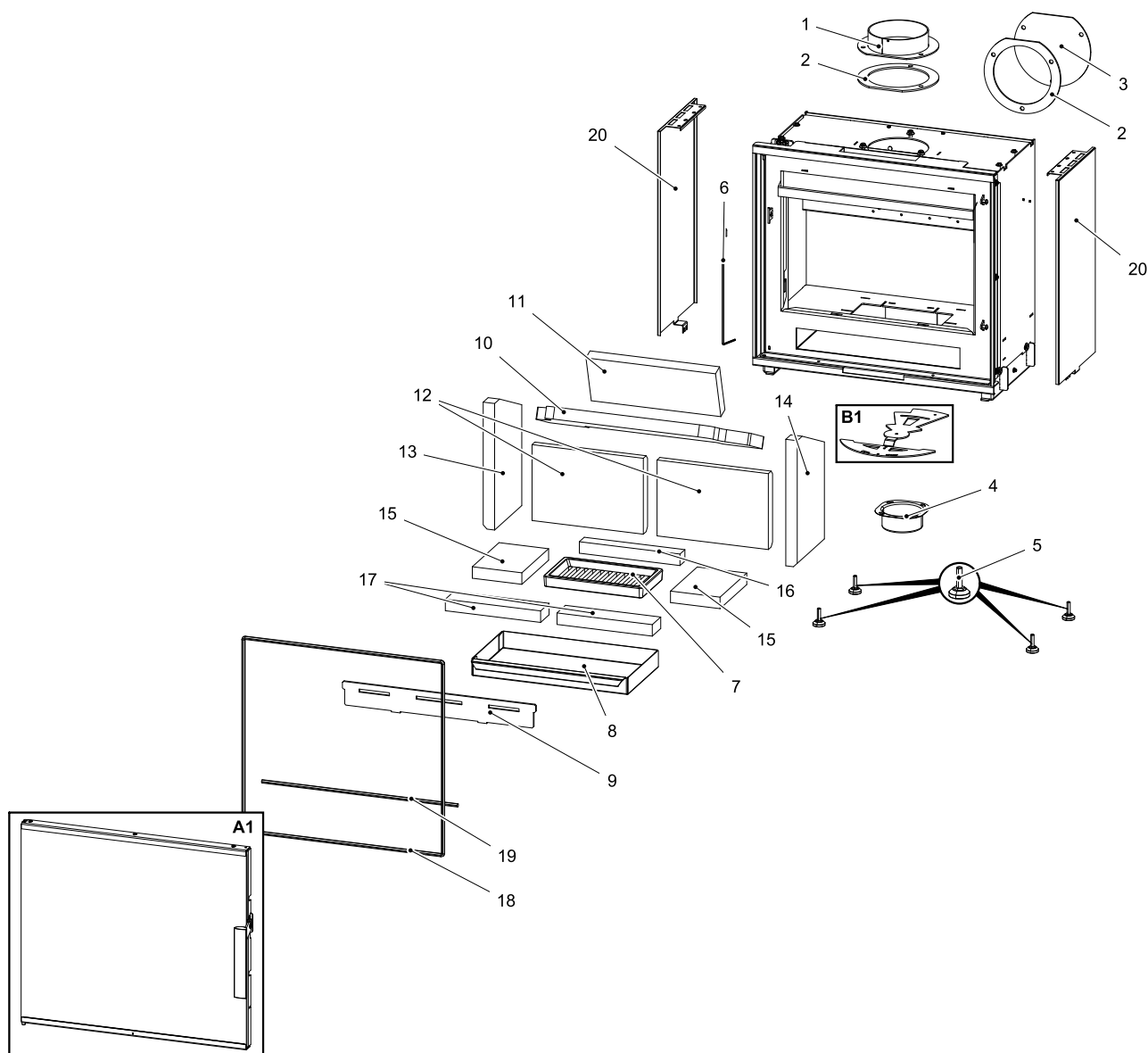
Technický popis

CZ



3. Seznam náhradních dílů

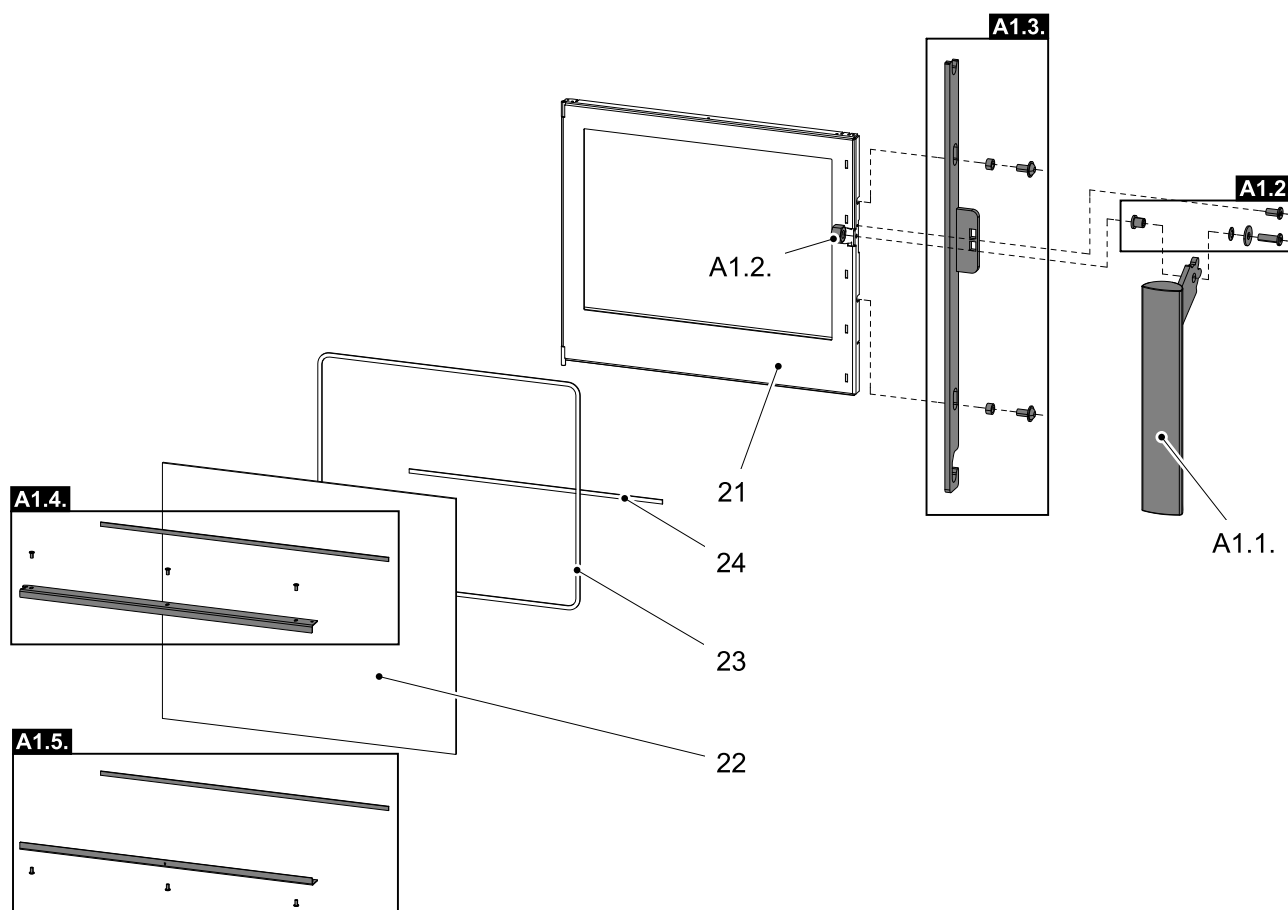
3.1. Celkový rozstřel modelu



Pozice	Název	Množství	Číslo zboží
Celkový rozstřel modelu			
A1	Dvířka topeniště (komplet)/černá	1 ks	0434715015300
B1	Easycontrol — set	1 ks	0434715115023
1	Hrdlo kouřovodu/černá	1 ks	0434215005049
2	Těsnění kouřovodu	2 ks	0429415005060
3	Záslepka kouřovodu/černá	1 ks	0429415005048
4	Externí přívod vzduchu (Ø100)	1 ks	0088500050008
5	Noha štelovací	4 ks	0551908505005
6	Pružina dveří	1 ks	0434715005316
7	Rošt	1 ks	0020100130005

8	Popelník	1 ks	0434715005700
9	Zábrana/černá	1 ks	0434715015013
10	Clona volná (560x240x30)	1 ks	0434715005510
11	Clona volná — zadní (340x130x30)	1 ks	0434715005507
12	Cihla 198x292x30	2 ks	0434715005501
13	Cihla 330x193x30	1 ks	0434715005503
14	Cihla 330x193x30	1 ks	0434715005509
15	Cihla 130x193x30	2 ks	0434715005504
16	Cihla 264x35x30	1 ks	0434715005505
17	Cihla 250x60x30	2 ks	0434715005506
18	Těsnící šňůra dveří 12 mm	2050 mm	0040012120005
19	Těsnící šňůra dveří 12 mm	510 mm	0040012120005
20	Stínění	2 ks	0434715205085

3.2. Detail A1



Pozice	Název	Množství	Číslo zboží
Detail A1			
A1.1.	Pákový uzávěr dvířek topeniště (komplet)	1 ks	0434715006320
A1.2.	Spojovací materiál kliky – set	1 ks	0434715005012
A1.3.	Táhlo zavírání – set/černá	1 ks	0434715006325
A1.4.	Držák skla vrchní – set/černá	1 ks	0434715006311

A1.5.	Držák skla spodní – set/černá	1 ks	0434715006310
21	Dvířka topeniště (svařovaný díl)/černá	1 ks	0434715006200
22	Žárovzdorné sklo (512x591)	1 ks	0434715005301
23	Těsnící šňůra skla 6 mm	1950 mm	0040406000005
24	Těsnící šňůra skla 6 mm	510 mm	0040406000005

4. Easy control

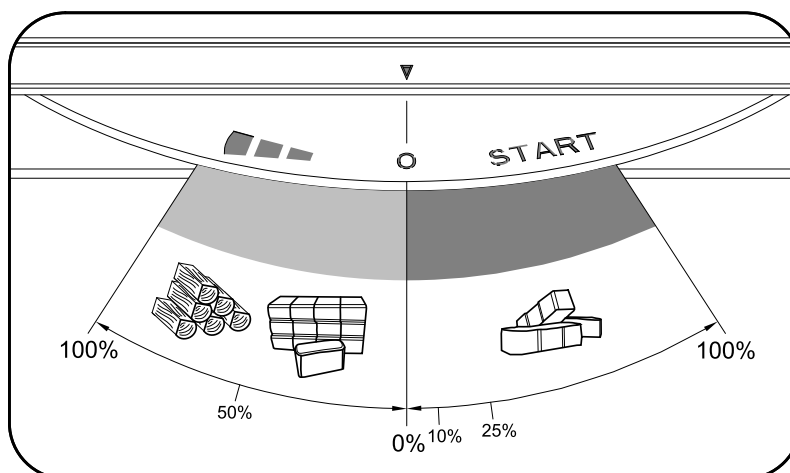
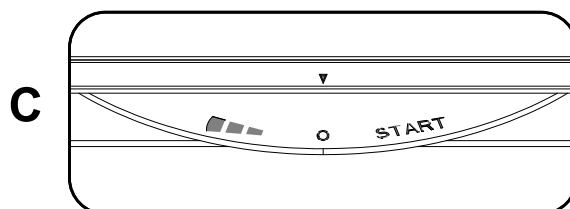
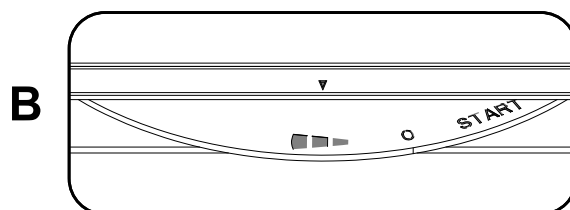
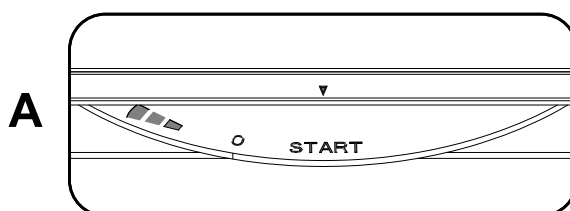
Ovládání všech tří přívodů vzduchu-primárního, sekundárního, terciálního-pouze pomocí jednoho regulátoru.

1. Regulátor je v pozici určené pro zátop (obr. A). Jsou otevřeny všechny tři přívody vzduchu (primární, sekundární, terciální).
2. Nastavení regulátoru Easy control v režimu topení (obr. B).
3. Regulátor je v pozici určené pro uzavření přívodů vzduchu (obr. C). Žádný přívod není otevřen (primární, sekundární, terciální). Tato pozice se používá pouze v případě, kdy jsou kamna mimo provoz, po ukončení procesu topení.

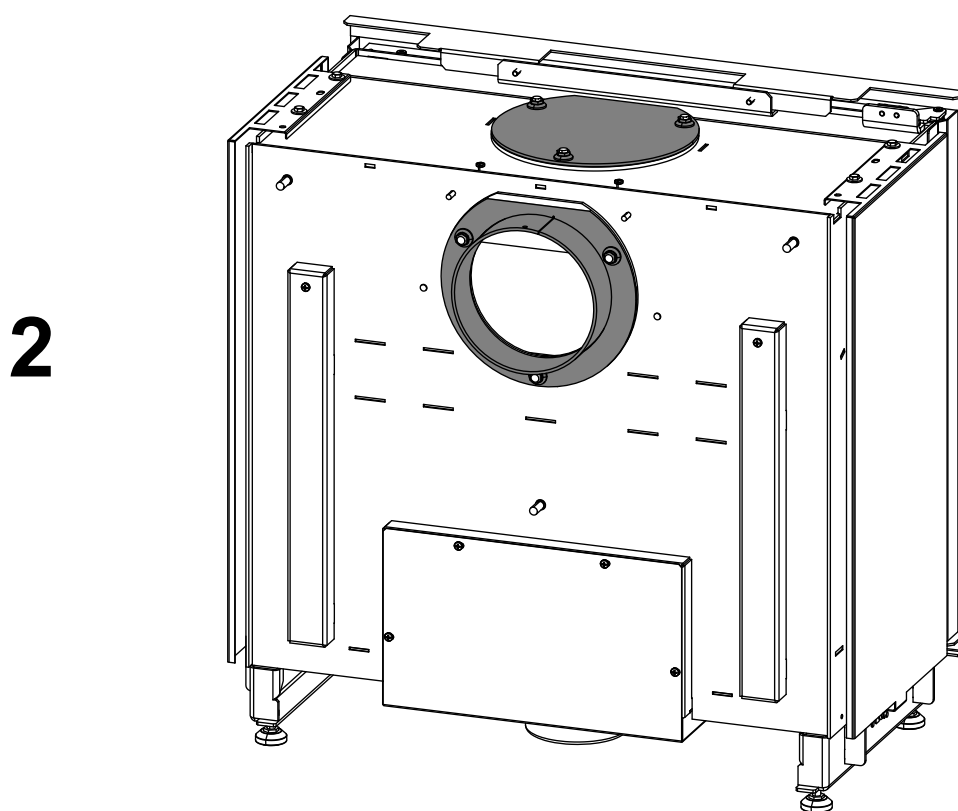
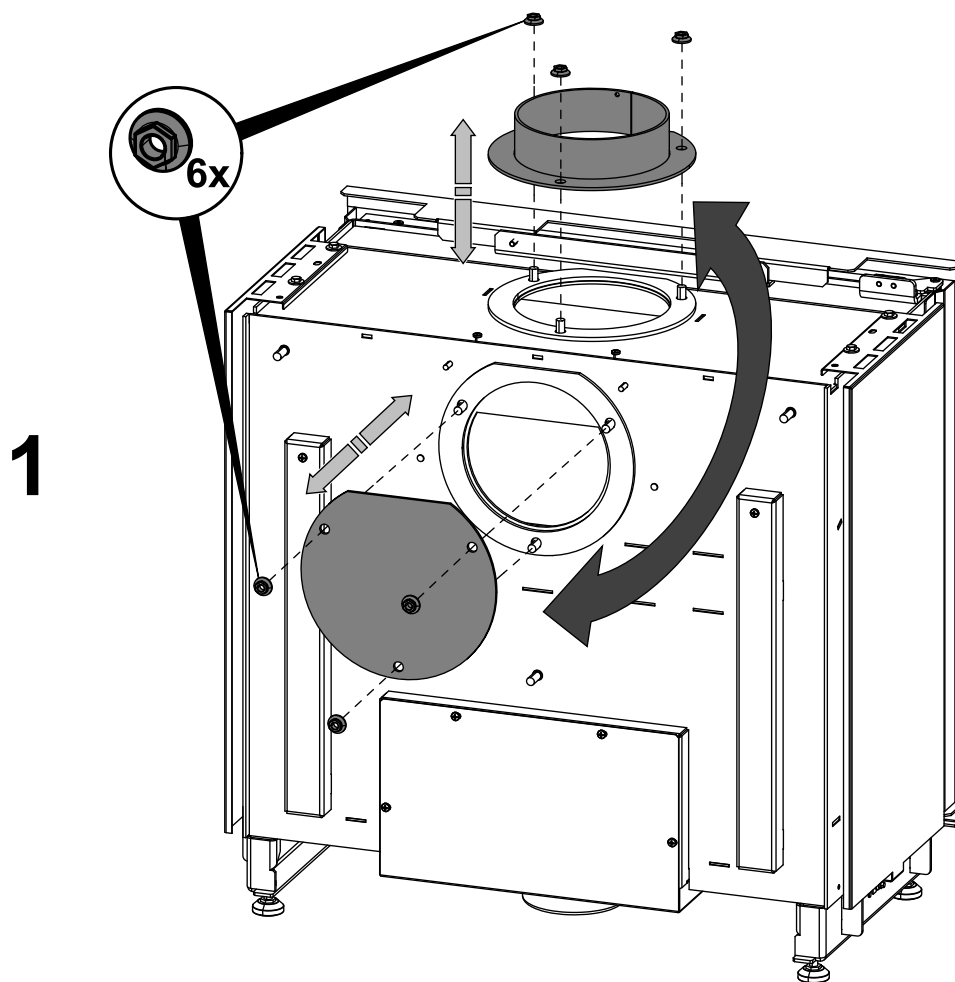


VAROVÁNÍ

Během procesu topení nesmí dojít k uzavření přívodů vzduchu (obr. C)! V krajním případě může dojít i k explozi v kamnech a následnému roztříštění skla, rozmetání uhlíků po místnosti a ke vzniku požáru.



5. Záměna kouřového hrdla

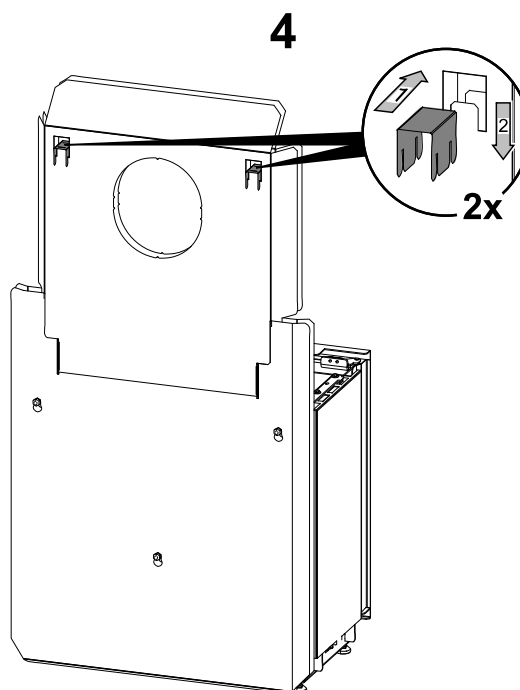
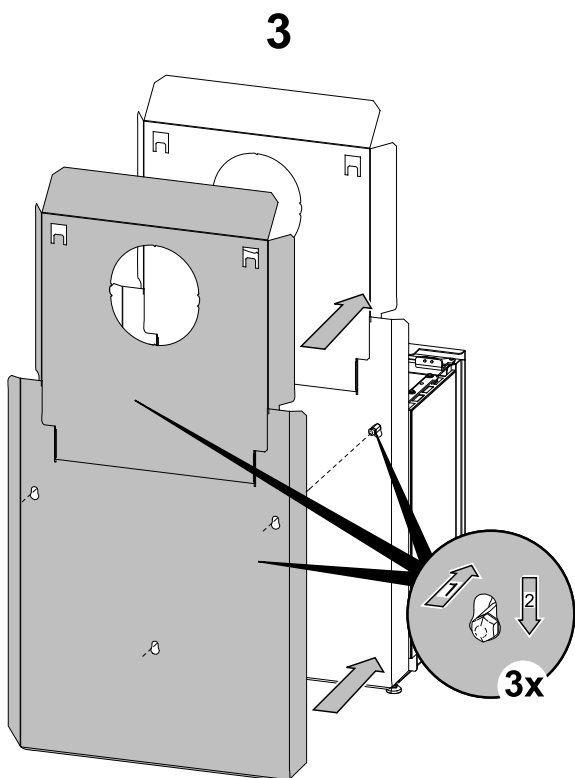
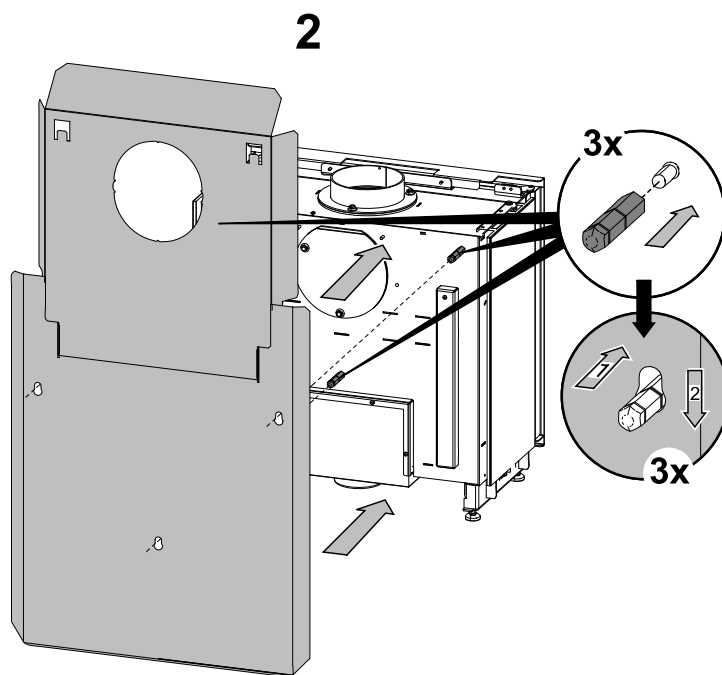
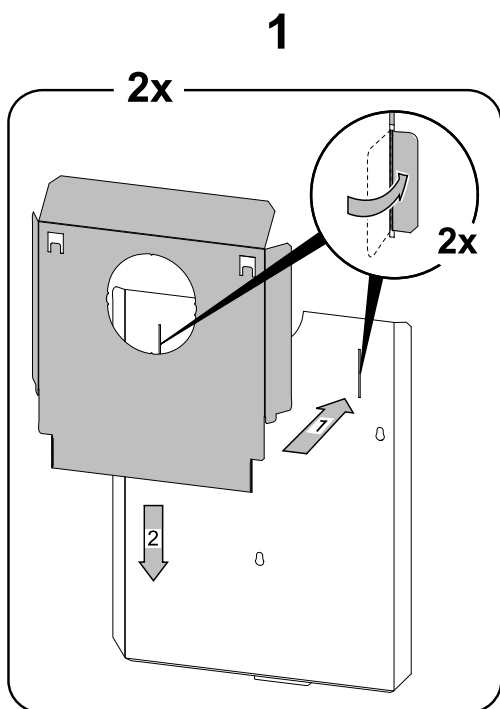


6. Montáž protipožární ochrany

i Poznámka

Protipožární ochrana je dodávána jako zvláštní příslušenství.

Montáž protipožární ochrany



CZ