



Technický list výrobku (cs)

Kachlová kamna Typ: 334

KALEDONIE KP I. TV 6,9 kW



Technické parametry

334KKG

Výkon

Jmenovitý tepelný výkon (kW)	10
Regulovatelný tepelný výkon (kW)	5,0 - 12,0
Regulovatelný tepelný výkon do prostoru (kW)	1,5 - 4,0
Regulovatelný tepelný výkon do vody (kW)	3,5 - 8,0

Rozměry

Výška (1) x Šířka (2) x Hloubka (3) (mm)	1627 x 742 x 521
Vnitřní rozměr topeniště (š x v x h) / Maximální délka polen (mm)	383 x 355 x 265 / 340

Hmotnost podle obložení

kachle (kg)	230
-------------	-----

Vzduch

Centrální přívod vzduchu (7) / průměr (mm) / hrdlo součástí kamen	ano / Ø 100 / ne
Ovládání sekundárního vzduchu	ano
Ovládání primárního vzduchu	ne
Terciární přívod vzduchu	ano
Automatická regulace přívodu vzduchu	ne
Výška osy centrálního přívodu vzduchu od podlahy (8) (mm)	310
Vzdálenost osy centrálního přívodu vzduchu k nejzadnější části výrobku (8.1) (mm)	290

Parametry

Palivo: dřevo / dřevěné brikety [D / DB]	
Spotřeba přípustného paliva při jmenovitém výkonu (kg/hod) [D / DB]	3 / 3
Vytápěný prostor (m ³)	100 - 240
Energetická účinnost (%) [D / DB]	80,6 / 80,6
Minimální tah komína (Pa)	12
Teplota spalin (°C) [D / DB]	250 / 250
Hmotnostní tok spalin (g/s) [D / DB]	8,5 / 8,5
Koncentrace CO při 13% O ₂ (mg/Nm ³) [D / DB]	1078 / 1078
Koncentrace NO _x při 13% O ₂ (mg/Nm ³) [D / DB]	93 / 93
Koncentrace OGC při 13% O ₂ (mg/Nm ³) [D / DB]	67 / 67
Koncentrace prachu při 13% O ₂ (mg/Nm ³) [D / DB]	35 / 35
Vícenásobné zavírání dvířek	ne

Kouřovod

Připojení kouřovodu (4)	horní / zadní
Průměr kouřovodu (mm)	Ø 150
Výška osy zadního kouřovodu od podlahy (5) (mm)	730
Vzdálenost osy horního kouřovodu k nejzadnější části výrobku (6) (mm)	223

Teplovodní výměník

Ochlazovací smyčka	ne
Teplosměnná plocha výměníku (m ²)	0,25
Maximální pracovní tlak (bar)	2,5
Objem výměníku (l)	6
Regulovatelný tepelný výkon do vody (kW)	3,5 - 8,0
Výška vstupu topné vody od podlahy (12.1) (mm)	609
Výška výstupu topné vody od podlahy (13.1) (mm)	819

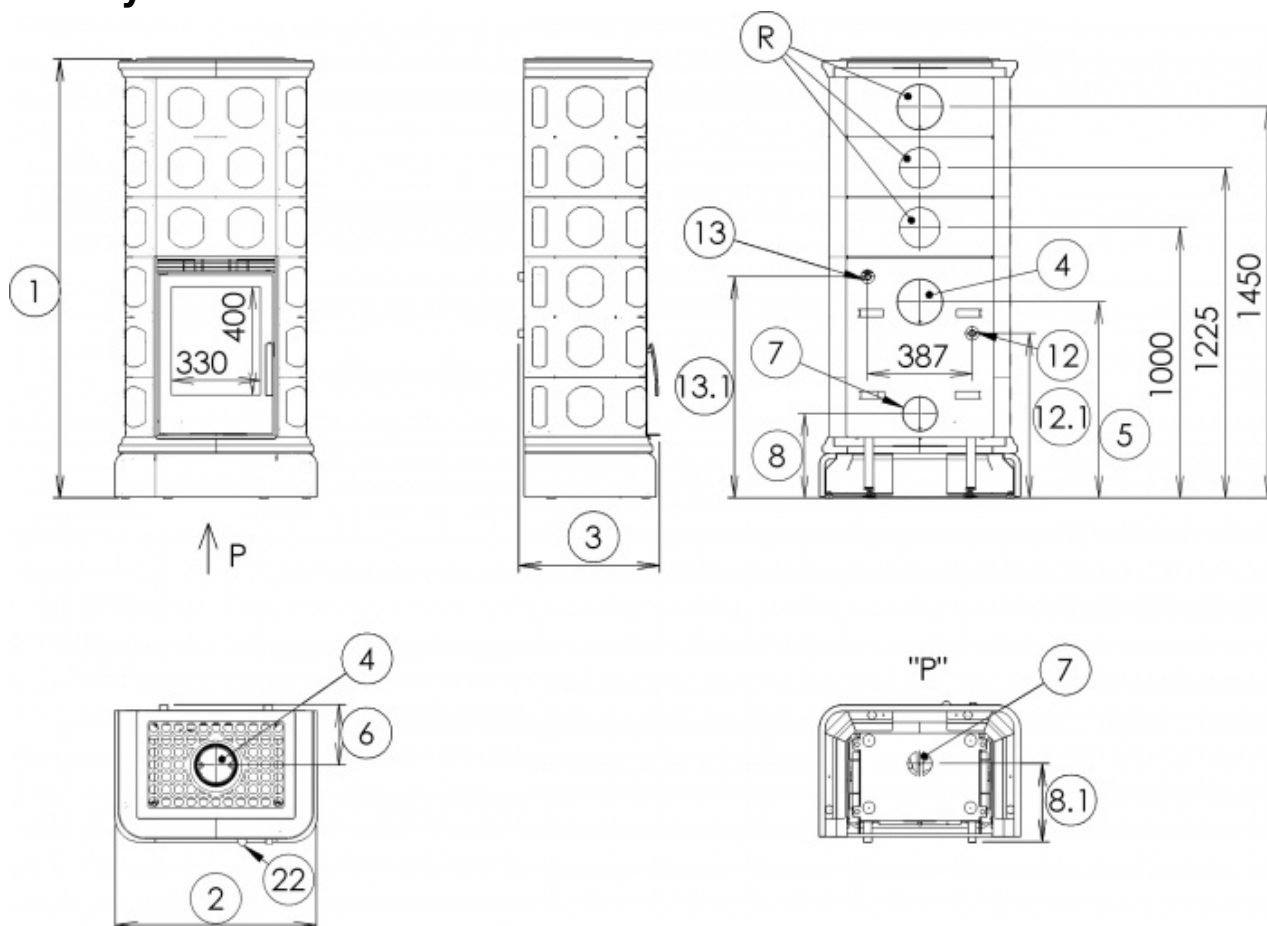
Zkoušky

201/2012 Sb.	ano
ČSN EN 13240:2002/A2:2005	ano
BvG §15a	ano
I. BImSchV Stufe 2	ano
EKODESIGN / Sezónní energetická účinnost vytápění (%) [D / DB]	ano / 70,6 / 70,6

Odstupové vzdálenosti od hořlavých materiálů

Z boku / Zezadu / Zepředu (mm)	200 / 200 / 800
--------------------------------	-----------------

Rozměrový náčrt

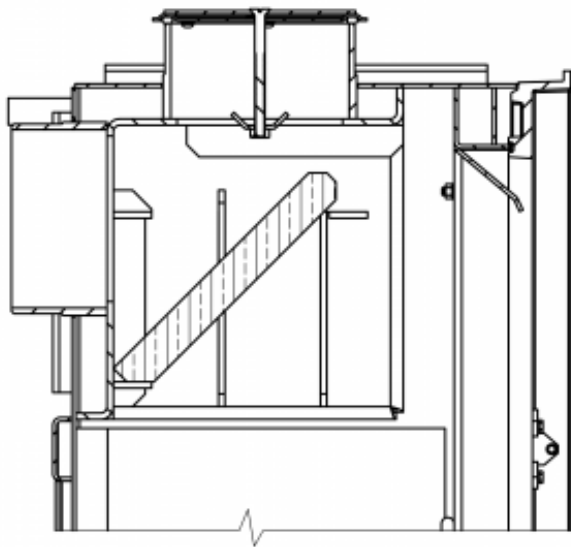


Doplňující informace

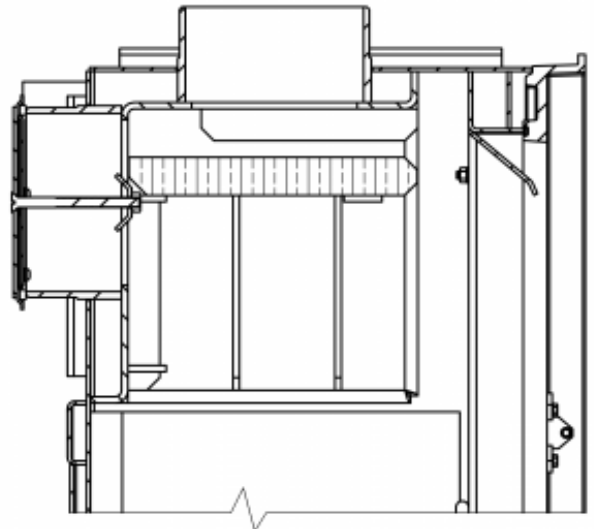
1	výška	1627 mm
2	šířka	742 mm
3	hloubka	521 mm
4	kouřovod	Ø 150 mm
5	výška osy zadního kouřovodu od podlahy	730 mm
6	vzdálenost osy horního kouřovodu k nejzadnější části výrobku	223 mm
7	centrální přívod vzduchu	Ø 100 mm
8	výška osy centrálního přívodu vzduchu od podlahy	310 mm
8.1	vzdálenost osy centrálního přívodu vzduchu k nejzadnější části výrobku	290 mm
12	vstup topné vody	3/4" vnější
12.1	výška vstupu topné vody od podlahy	609 mm
13	výstup topné vody	3/4" vnější
13.1	výška výstupu topné vody od podlahy	819 mm
22	ovládání intenzity hoření - vpravo otevřeno	

V případě připojení zadního kouřovodu s označením „R“ je potřeba dokoupit dodatečné příslušenství.

Montážní schéma

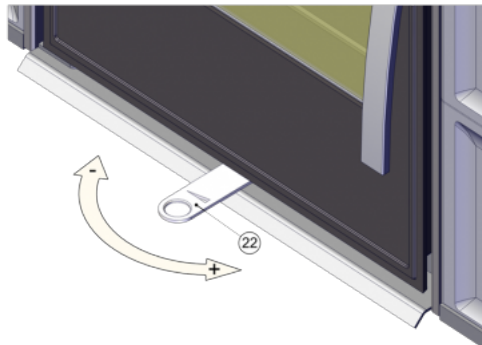


(A)



(B)

Ovládání produktu



Topení dřevem a dřevěnými briketami

Výkon regulujte jen pomocí ovládání intenzity hoření.

(A) Při napojení zadního kouřovodu, je nutné nastavit rozrážku plamene do šikmé polohy.

(B) Při napojení horního kouřovodu, je nutné nastavit rozrážku plamene do vodorovné polohy.

Výrobce: ABX, spol. s r.o., Žitná 1091/3, 408 01 Rumburk, Česká republika

tel.: 412 332 523, 412 333 614, fax: 412 333 521, e-mail: info@abx.cz, web: www.abx.cz

Servis: ABX s r.o., Plynární 1518/12, 408 01 Rumburk, tel.: 412 372 147, fax: 412 375 113, e-mail: reklamace@abx.cz

Stav ke dni: 07.12. 2023