

CZ Montážní návod Kachlový krb SOLID Accum	SK Montážny návod Kachľový krb SOLID Accum
PL Instrukcja montażu Kominek kaflowy SOLID Accum	RU Руководство по монтажу Кафельный камин SOLID Accum

SOLID F Accum



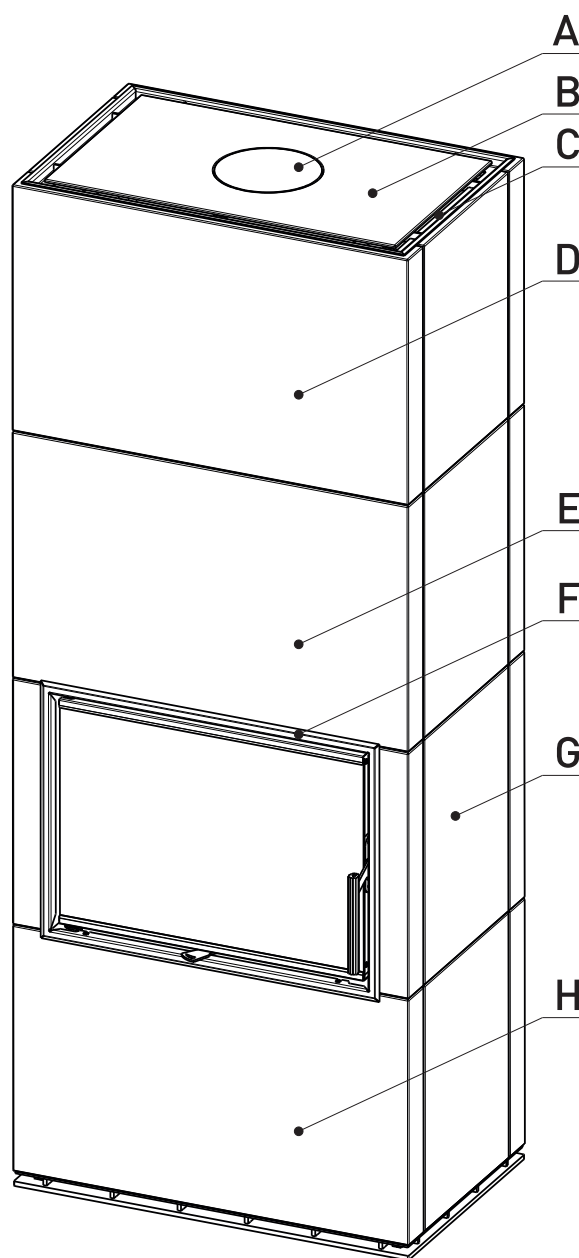
SOLID R Accum



SOLID L Accum



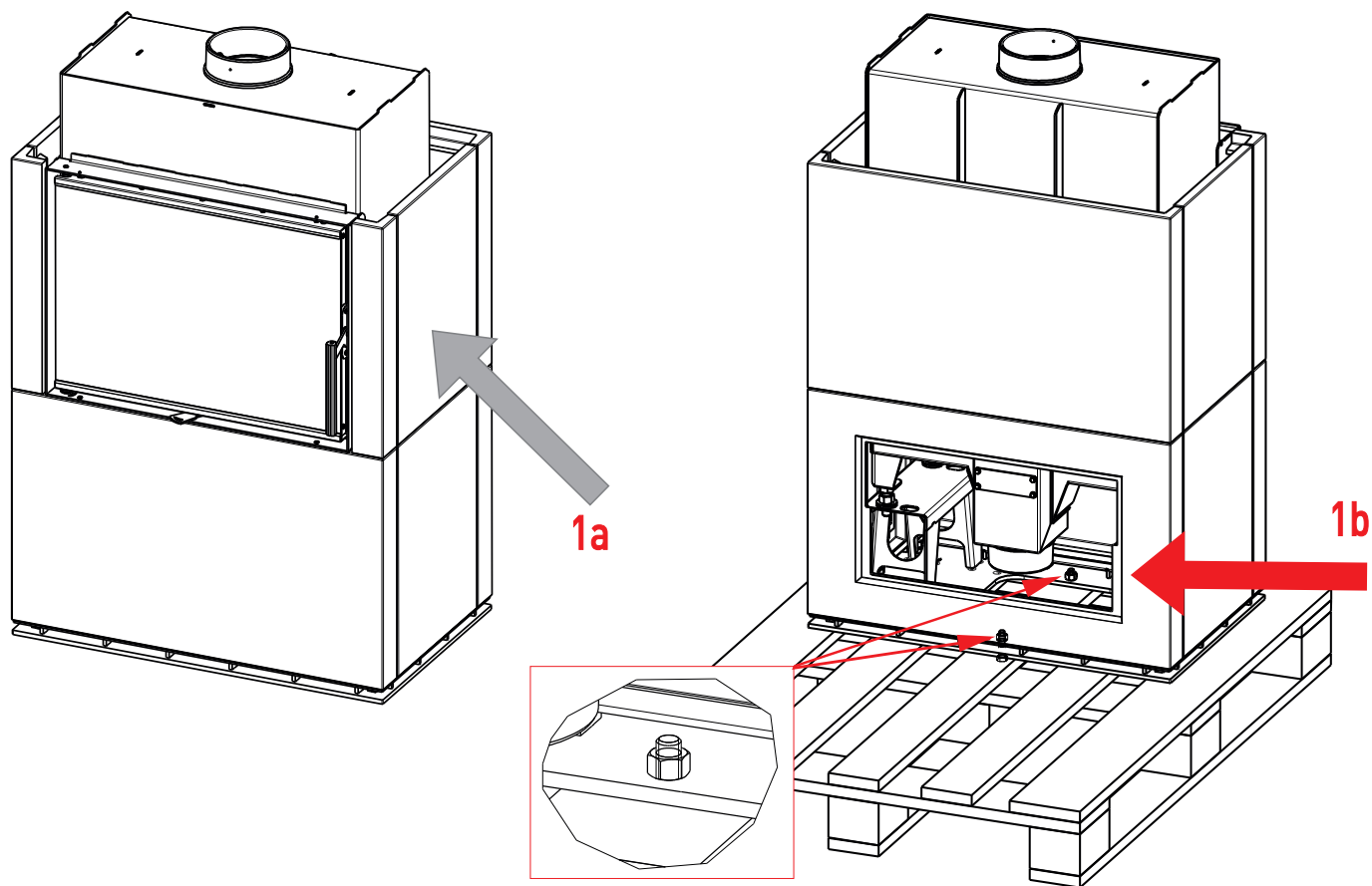
CZ	Montážní návod SOLID Accum F, R, L	SK	Montážny návod SOLID Accum F, R, L	2/16
PL	Instrukcja montażu SOLID Accum F, R, L	RU	Руководство по монтажу SOLID Accum F, R, L	



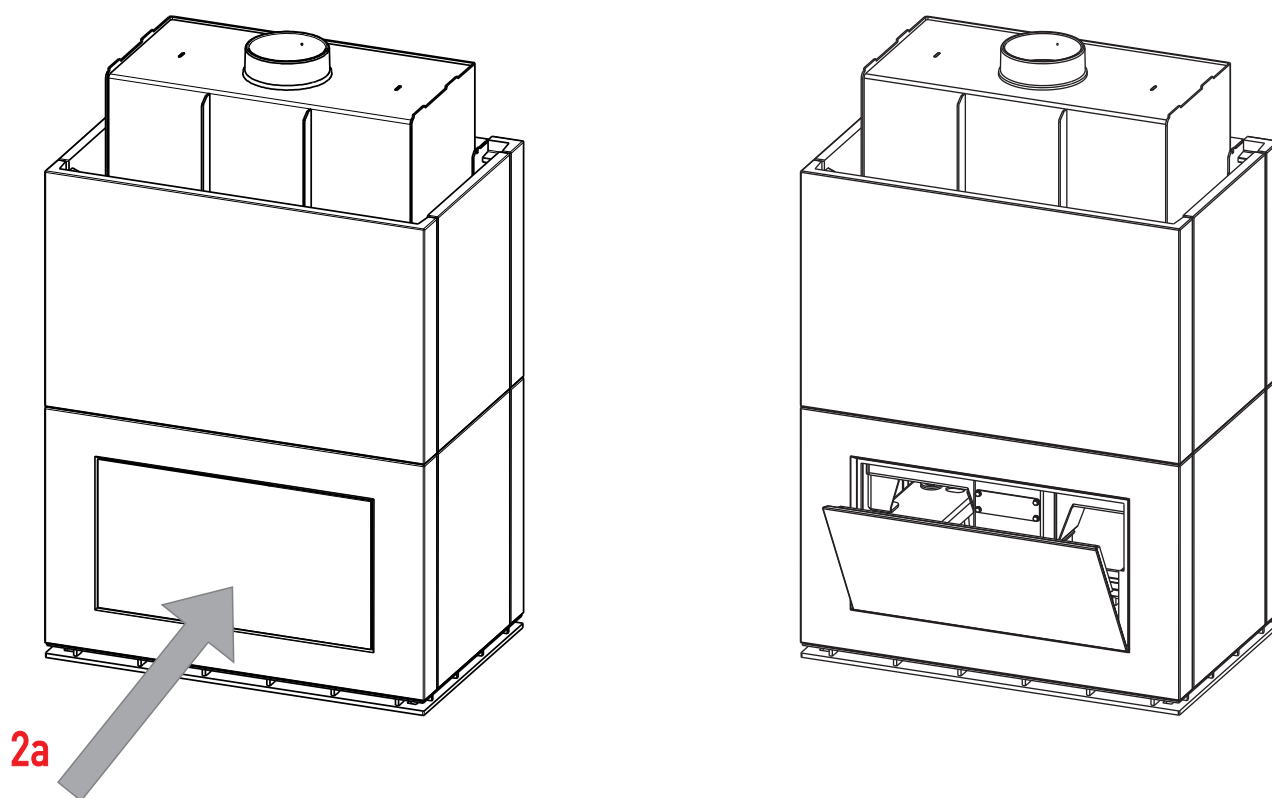
	CZ	SK	PL	RU
A	Vrchní keramické krycí víčko	Vrchné keramické krycie viečko	Górna ceramiczna pokrywa ostonowa	Верхняя керамическая заслонка
B	Vrchní keramické víko	Vrchné keramické veko	Górna pokrywa ceramiczna	Верхняя керамическая крышка
C	Nosný rám keramického víka	Nosný rám keramického veka	Rama nośna pokrywa ceramicznej	Несущая рама керамической крышки
D	Kachlový blok č. 4	Kachľový blok č. 4	Blok kaflowy nr 4	Кафельный блок № 4
E	Kachlový blok č. 3	Kachľový blok č. 3	Blok kaflowy nr 3	Кафельный блок № 3
F	Krycí rámeček křbové vložky	Krycí rámček křbovej vložky	Ramka ostonowa wkładki kominkowej	Закрывающая рама каминного вкладыша
G	Kachlový blok č. 2	Kachľový blok č. 2	Blok kaflowy nr 2	Кафельный блок № 2
H	Kachlový blok č. 1	Kachľový blok č. 1	Blok kaflowy nr 1	Кафельный блок № 1

CZ	Montážní návod SOLID Accum F, R, L	SK	Montážny návod SOLID Accum F, R, L	3/16
PL	Instrukcja montażu SOLID Accum F, R, L	RU	Руководство по монтажу SOLID Accum F, R, L	

1



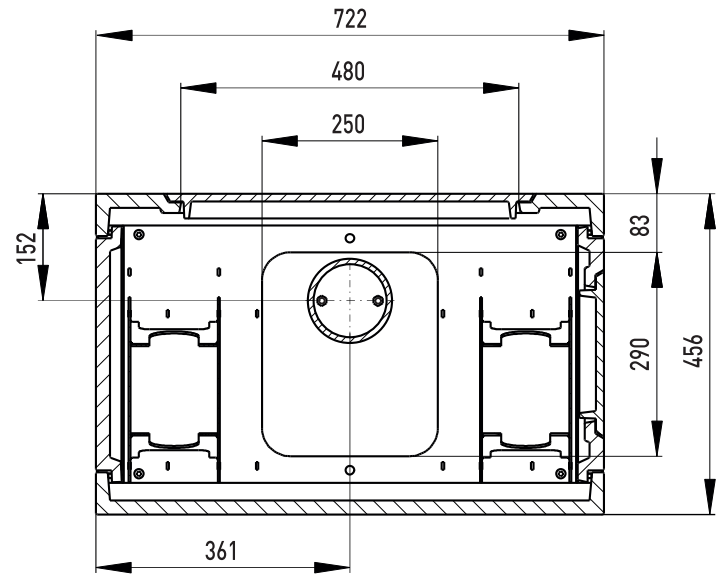
2



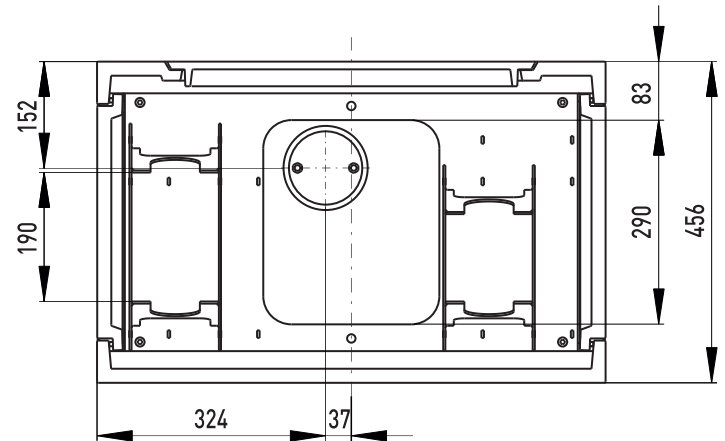
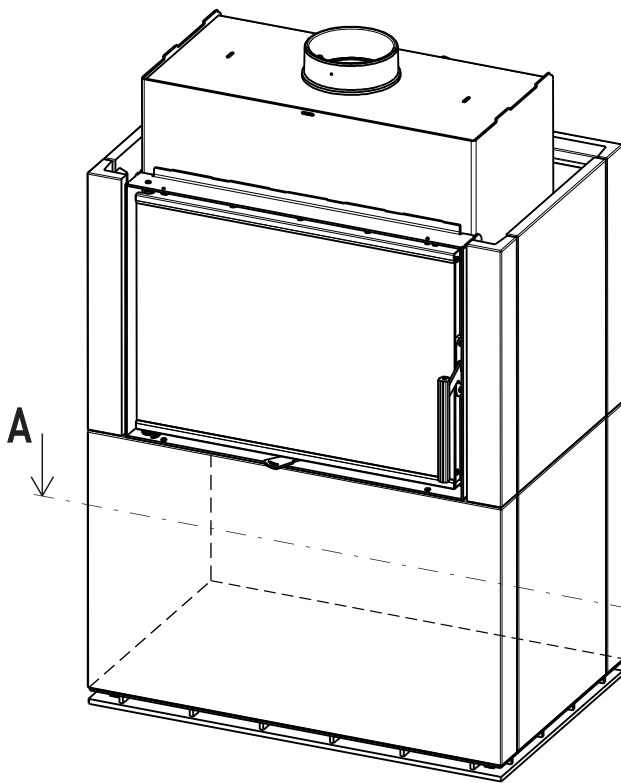
CZ	Montážní návod SOLID Accum F, R, L	SK	Montážny návod SOLID Accum F, R, L	4/16
PL	Instrukcja montażu SOLID Accum F, R, L	RU	Руководство по монтажу SOLID Accum F, R, L	

3

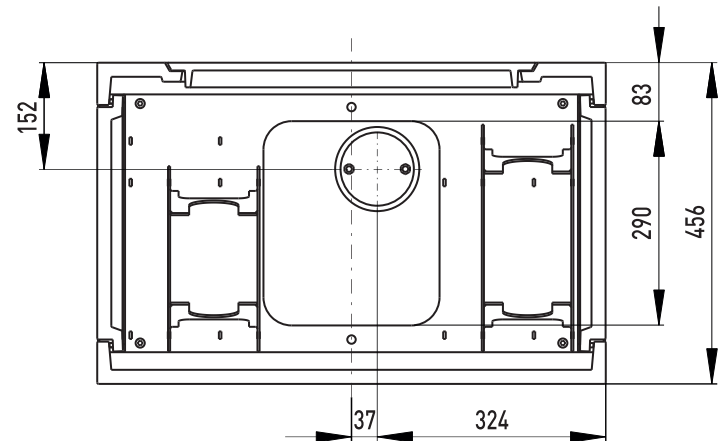
SOLID F Accum



SOLID L Accum

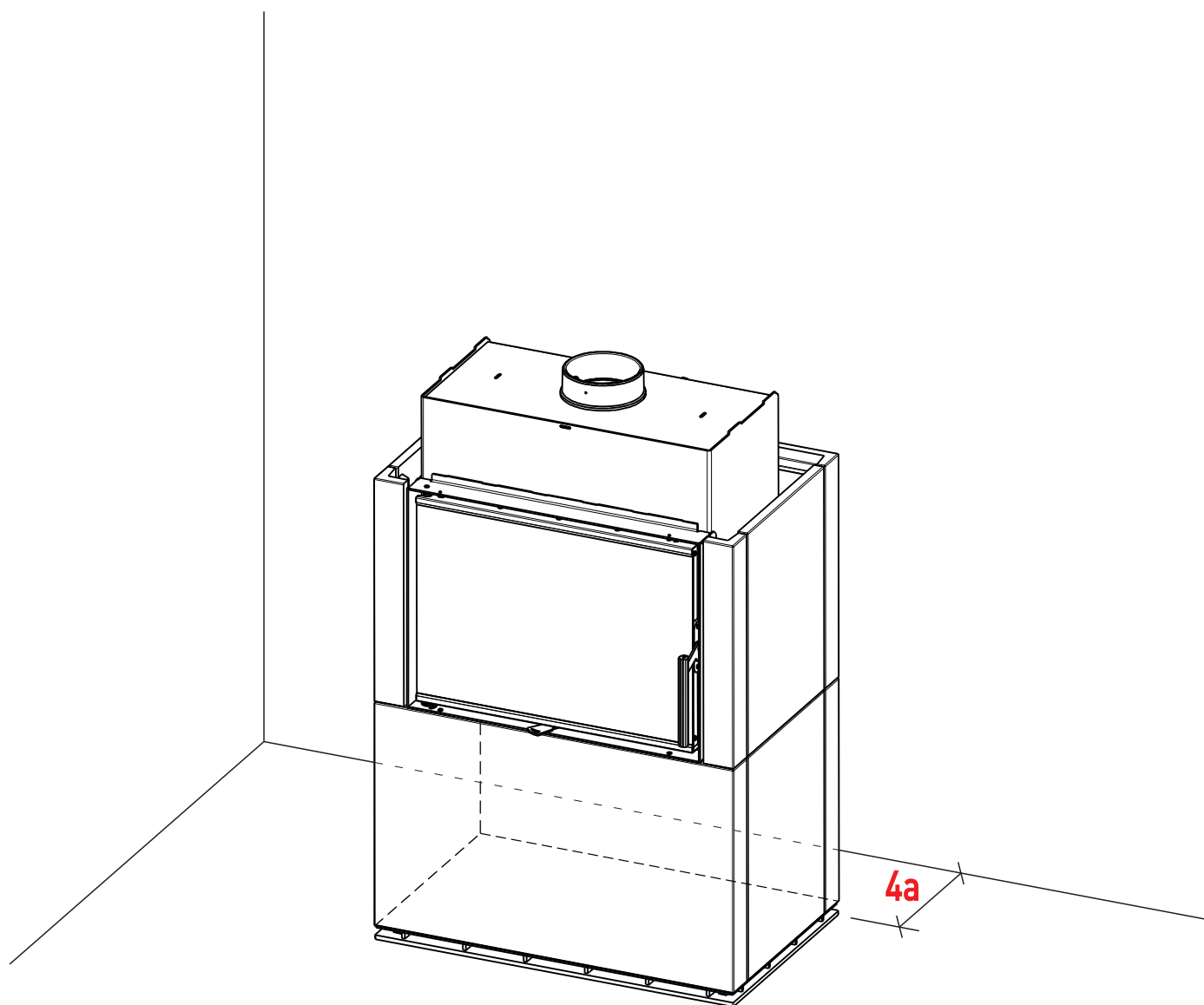


SOLID R Accum



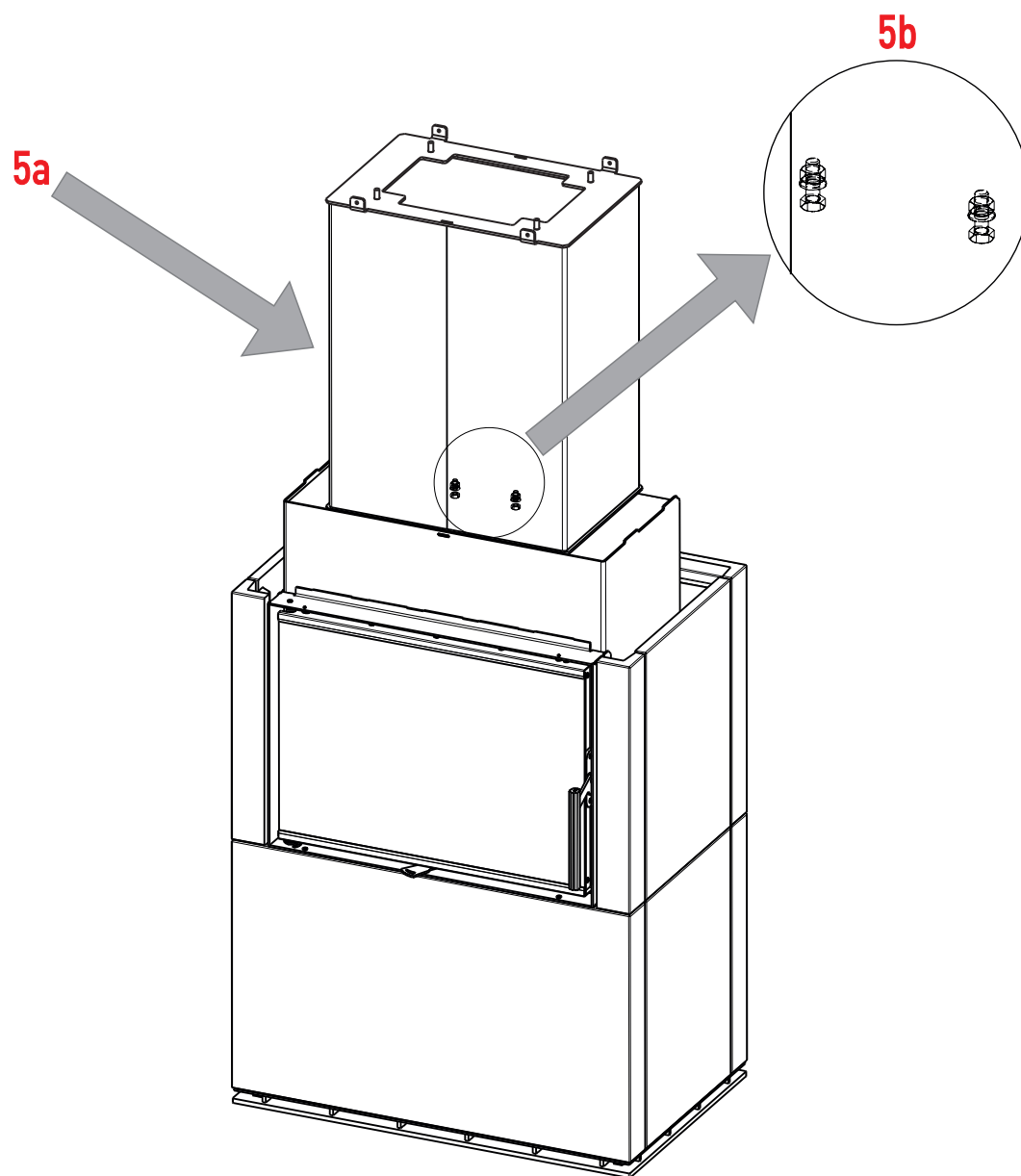
CZ	Montážní návod SOLID Accum F, R, L	SK	Montážny návod SOLID Accum F, R, L	5/16
PL	Instrukcja montażu SOLID Accum F, R, L	RU	Руководство по монтажу SOLID Accum F, R, L	

4



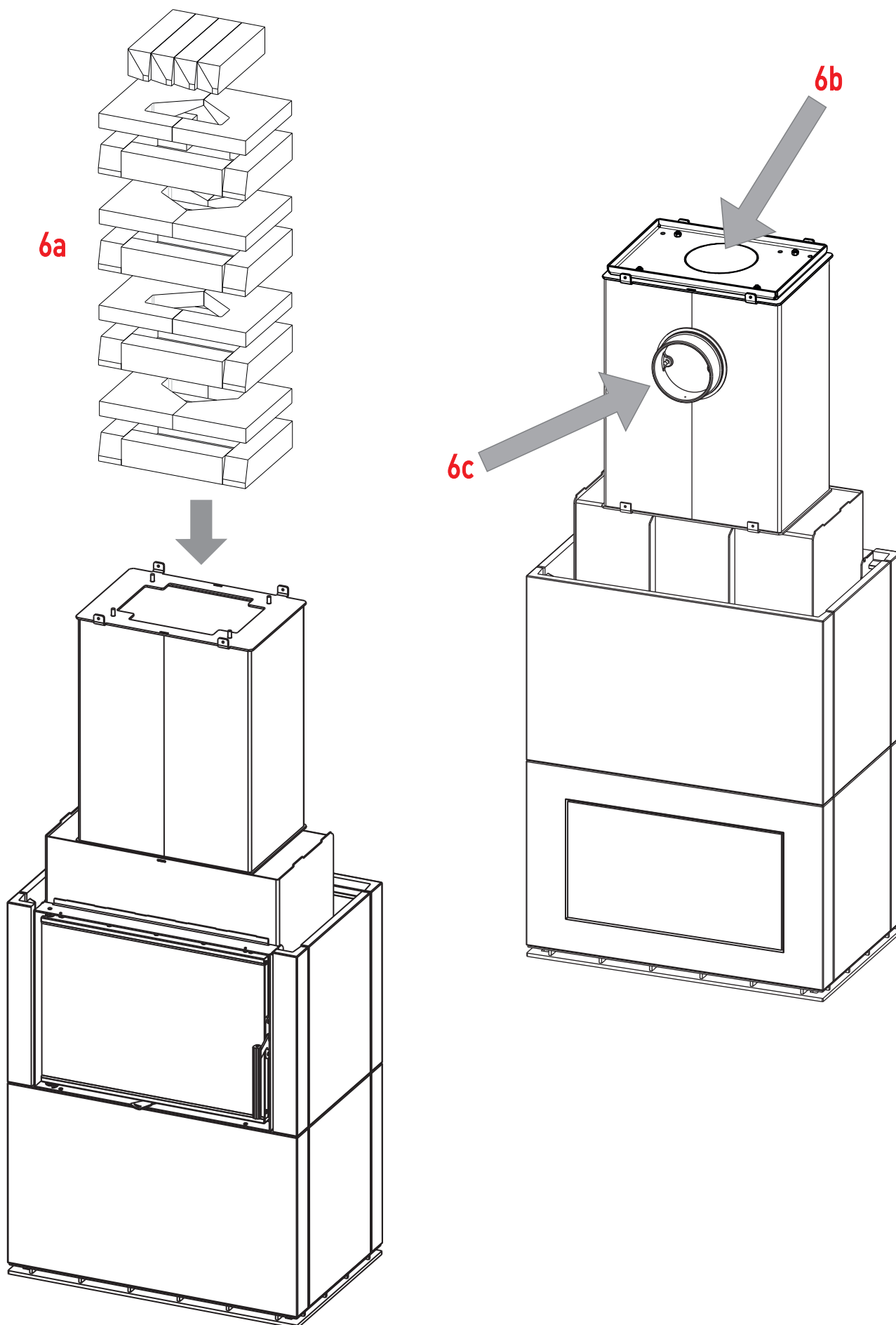
CZ	Montážní návod SOLID Accum F, R, L	SK	Montážny návod SOLID Accum F, R, L	6/16
PL	Instrukcja montażu SOLID Accum F, R, L	RU	Руководство по монтажу SOLID Accum F, R, L	

5



CZ	Montážní návod SOLID Accum F, R, L	SK	Montážny návod SOLID Accum F, R, L	7/16
PL	Instrukcja montażu SOLID Accum F, R, L	RU	Руководство по монтажу SOLID Accum F, R, L	

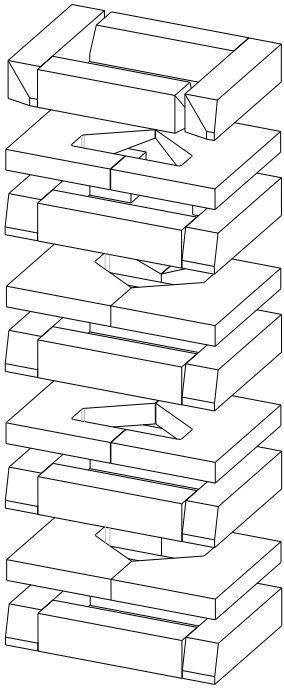
6



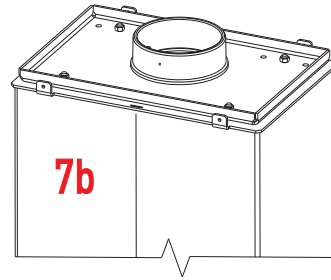
CZ	Montážní návod SOLID Accum F, R, L	SK	Montážny návod SOLID Accum F, R, L	8/16
PL	Instrukcja montażu SOLID Accum F, R, L	RU	Руководство по монтажу SOLID Accum F, R, L	

7

7a

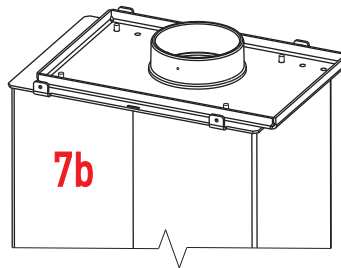


SOLID F Accum



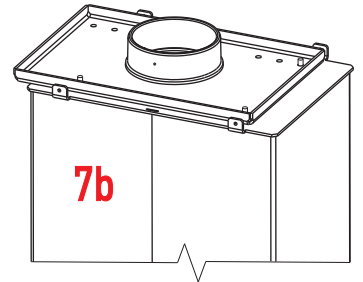
7b

SOLID L Accum



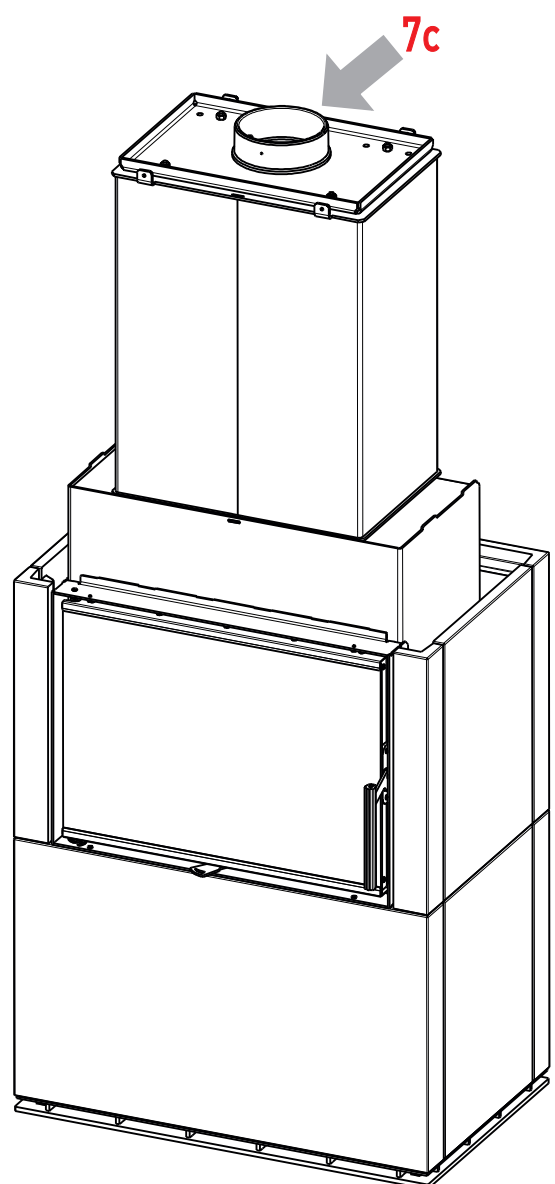
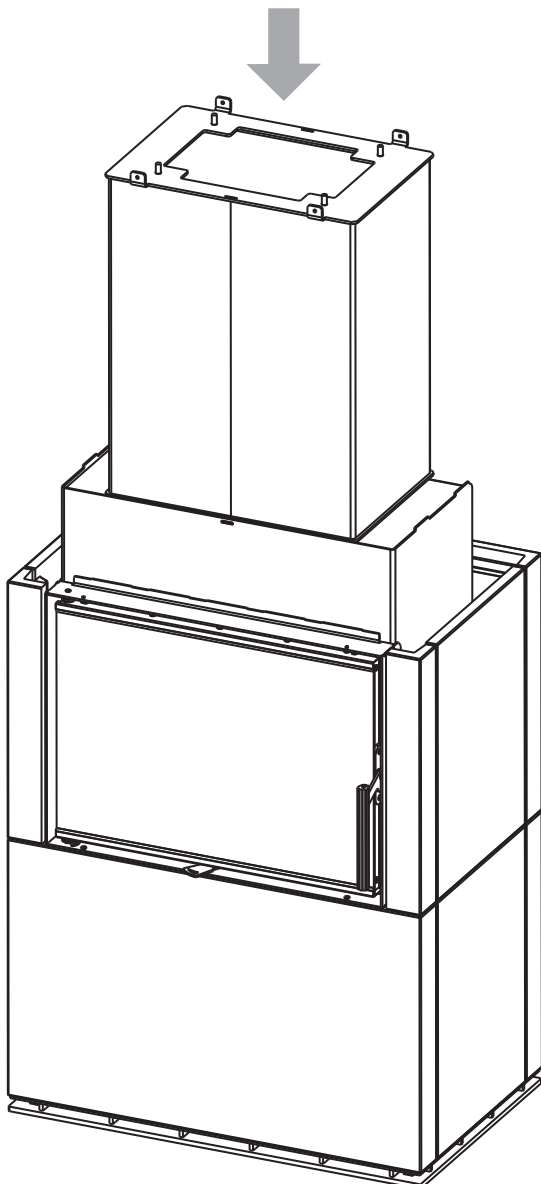
7b

SOLID R Accum



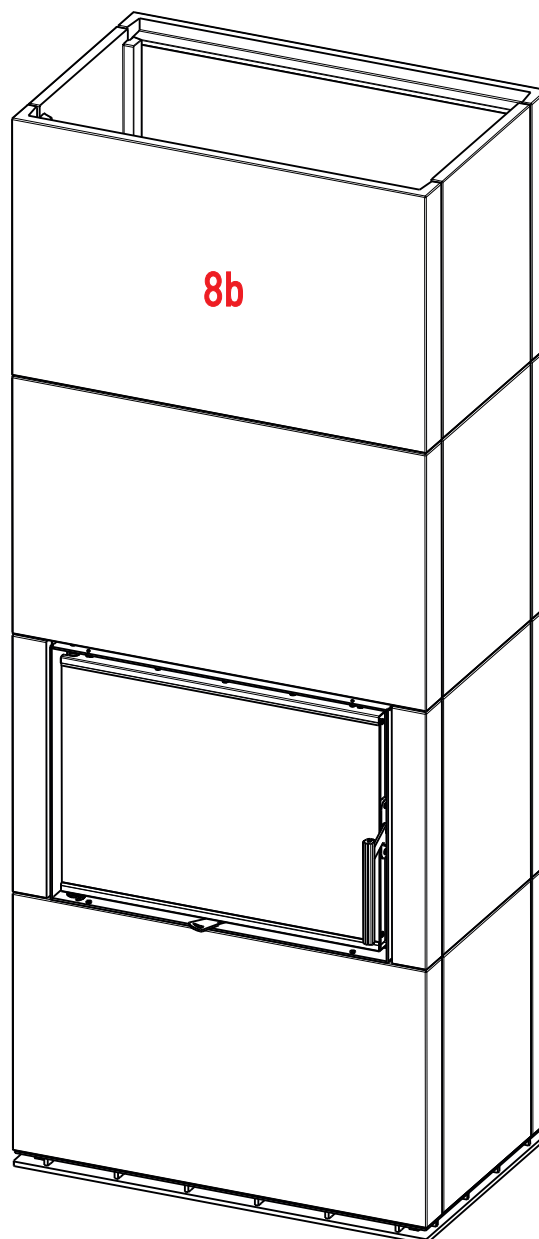
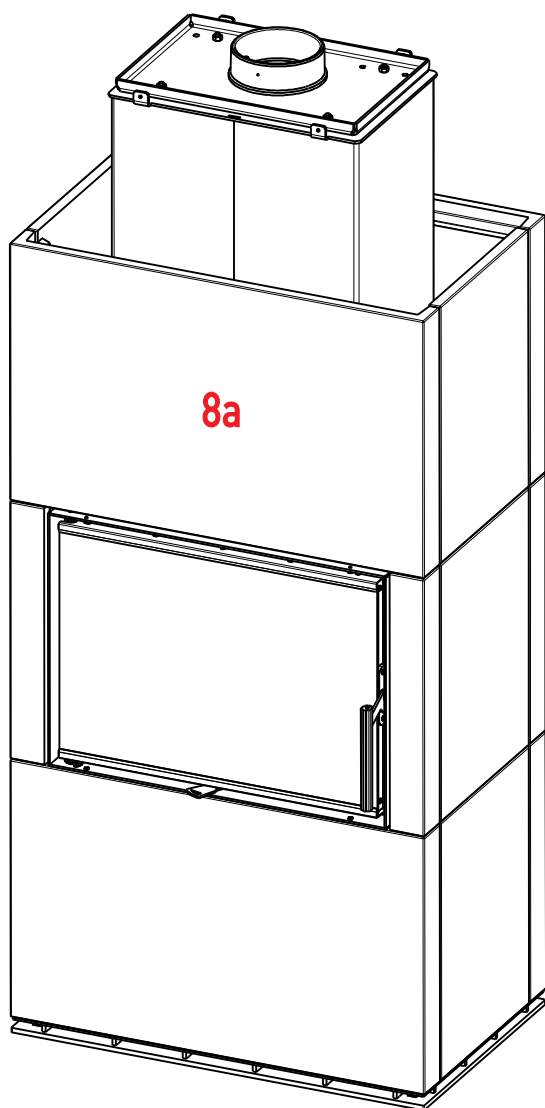
7b

7c



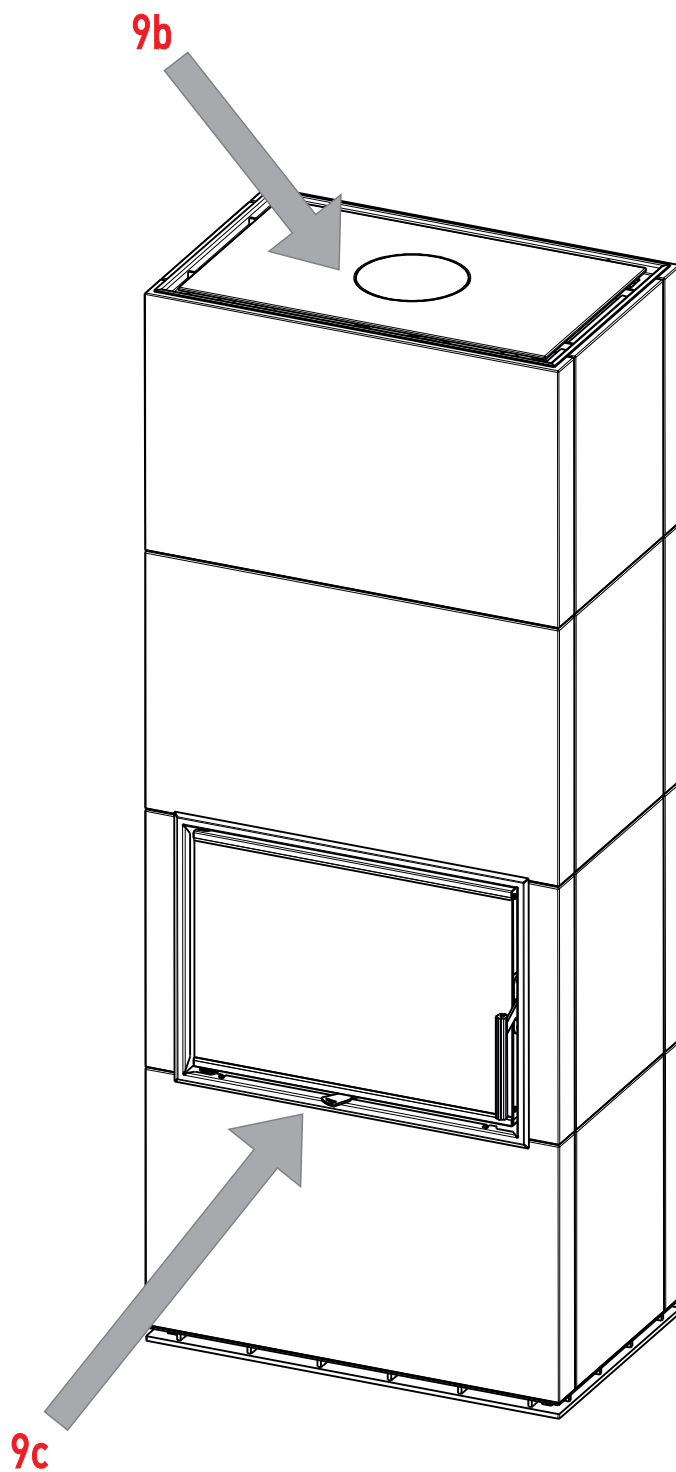
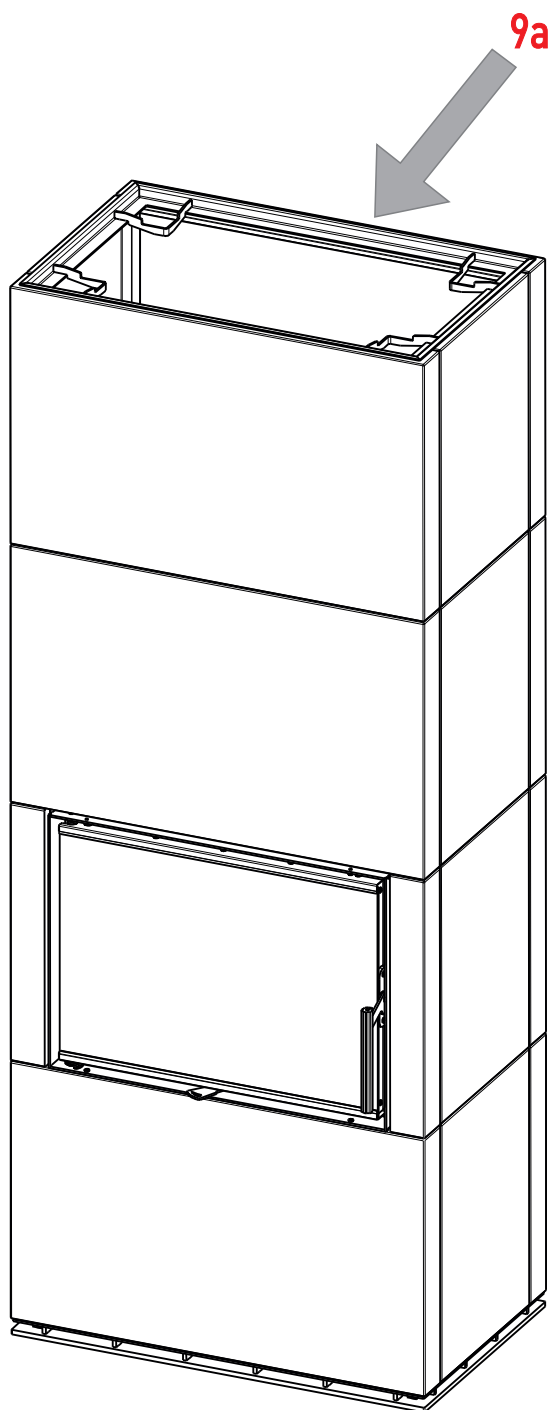
CZ	Montážní návod SOLID Accum F, R, L	SK	Montážny návod SOLID Accum F, R, L	9/16
PL	Instrukcja montażu SOLID Accum F, R, L	RU	Руководство по монтажу SOLID Accum F, R, L	

8



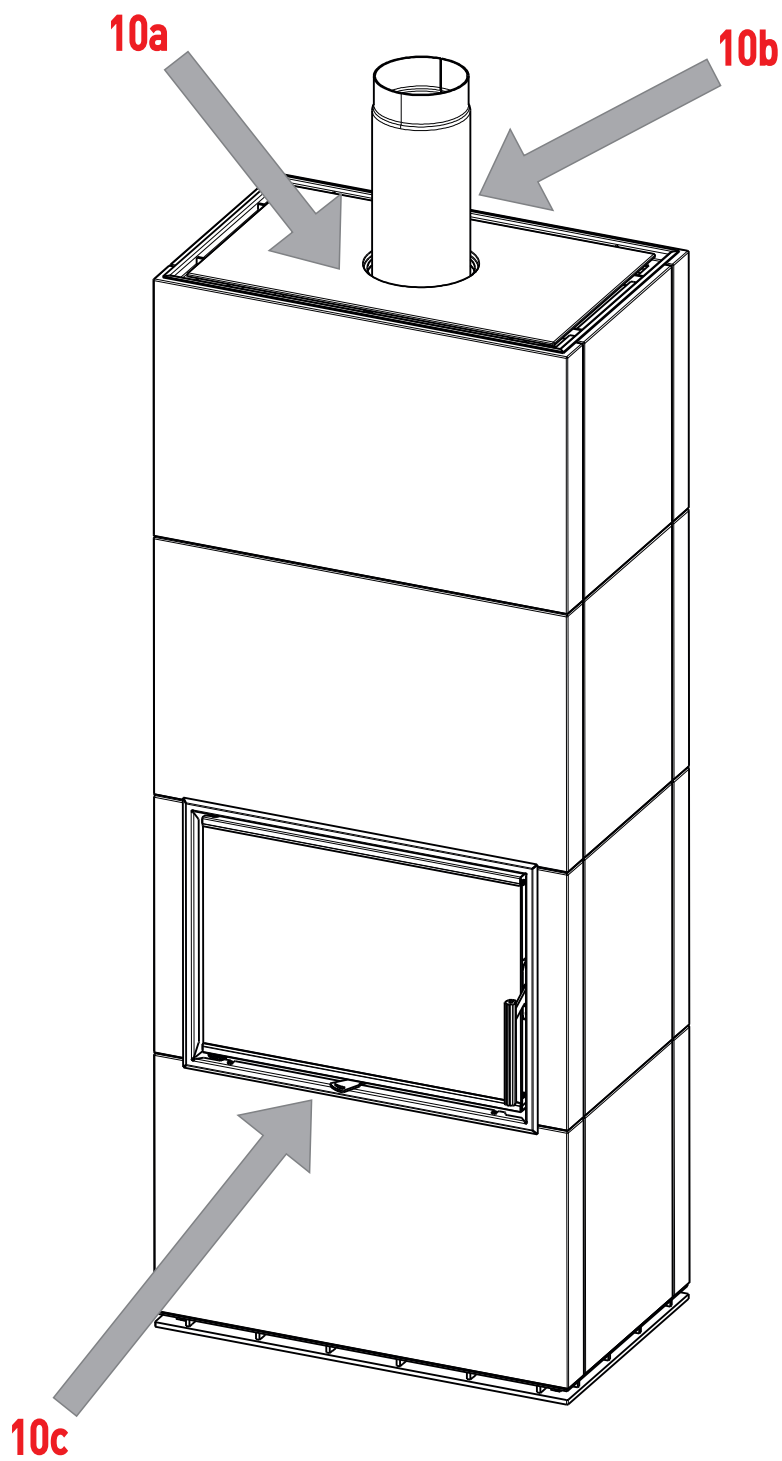
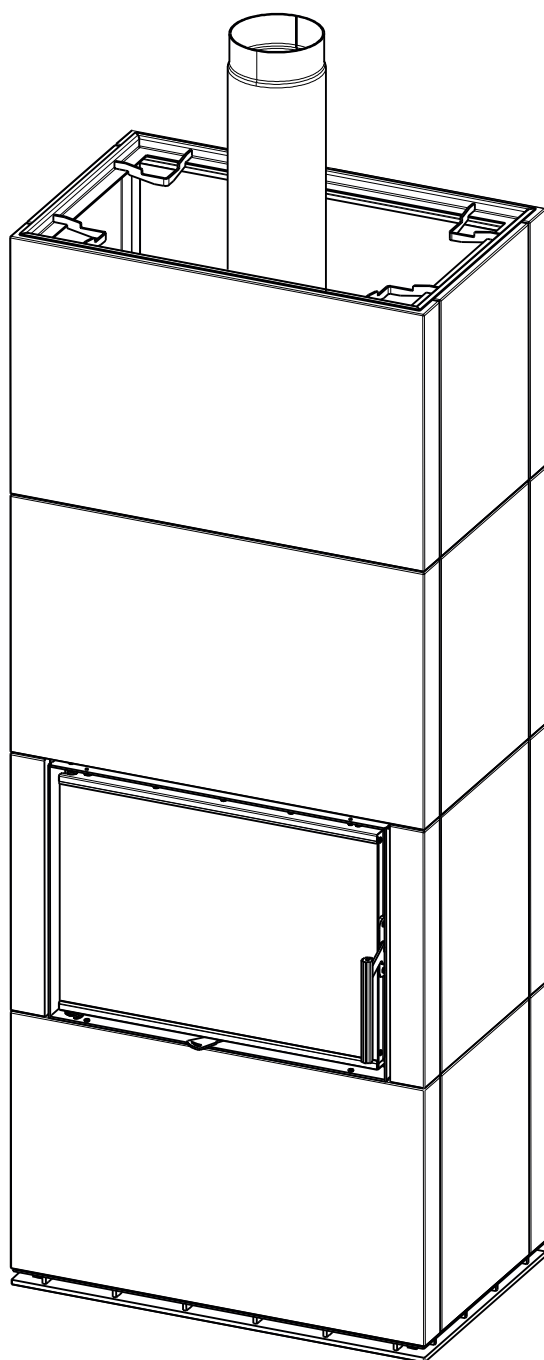
CZ	Montážní návod SOLID Accum F, R, L	SK	Montážny návod SOLID Accum F, R, L	10/16
PL	Instrukcja montażu SOLID Accum F, R, L	RU	Руководство по монтажу SOLID Accum F, R, L	

9



CZ	Montážní návod SOLID Accum F, R, L	SK	Montážny návod SOLID Accum F, R, L	11/16
PL	Instrukcja montażu SOLID Accum F, R, L	RU	Руководство по монтажу SOLID Accum F, R, L	

10



CZ	Montážní návod SOLID Accum F, R, L	SK	Montážny návod SOLID Accum F, R, L	12/16
PL	Instrukcja montażu SOLID Accum F, R, L	RU	Руководство по монтажу SOLID Accum F, R, L	

1

CZ	Před montáží - kontrola stavu obalu a samotného výrobku, v případě jeho poškození ihned reklamovat u přepravce. Kachlové bloky č.1 a č. 2 jsou dodávány jako jeden celek. Kachlový blok č. 2 je možné v případě potřeby sejmout viz 1a. Krbová vložka (fixována na podstavci) - je nutné povolit 2 fixační šrouby viz 1b.
SK	Pred montážou - kontrola stavu obalu a samotného výrobku, v prípade jeho poškodenia ihneď reklamovať u prepravcu. Kachľové bloky č.1 a č. 2 sú dodávané ako jeden celok. Kachľový blok č. 2 je možné v prípade potreby sňať pozri 1a. Krbová vložka (fixovaná na podstavci) - je nutné uvoľniť 2 fixačné skrutky pozri 1b.
PL	Przed montażem - kontrola stanu opakowania i wyrobu, w razie jego uszkodzenia bezzwłocznie reklamować u przewoźnika. Bloki kaflowe nr 1 i nr 2 są dostarczane jako jedna całość. Blok kaflowy nr 2 można w razie potrzeby zdjąć patrz 1a. Wkładka kominkowa (zamocowana na cokole) - musisz włączyć dwie śruby mocujące patrz 1b.
RU	Перед началом монтажа - проверка состояния упаковки и самого изделия, в случае повреждений направить рекламацию перевозчику. Кафельный блок №2 по необходимости можно снять, см.1 а. Каминный вкладыш (зафиксирован на подставке) - Вы должны включить два крепежных винта см. 1b, и кафельные блоки № 1 и 2 упакованы вместе.

2

CZ	Zadní pohled - přístup pro revizi a montáž centrálního přívodu vzduchu (CPV) - odnímatelným keramickým víkem viz 2a.
SK	Zadný pohľad - prístup pre revíziu a montáž centrálného prívodu vzduchu (CPV) - odnímateľným keramickým vekom - pozri 2a
PL	Widok od tyłu - dostęp do przeglądu i montażu centralnego doprowadzenia powietrza (CDP) - poprzez zdejmowaną pokrywę ceramiczną patrz 2a.
RU	Вид сзади - доступ для осмотра и установки центрального привода воздуха (CPV) - через съёмную керамическую крышку, см. 2 а.

3

CZ	Definice rozměrů pro ustavení kachlového krbu a rozměr otvoru pro centrální přívod vzduchu z podlahy.
SK	Definícia rozmerov pre postavenie kachľového krbu a rozmer otvoru pre centrálny prívod vzduchu z podlahy.
PL	Definicja wymiarów do ustawienia kominka kaflowego i wymiar otworu do centralnego doprowadzenia powietrza z podłogi.
RU	Определение размеров для установки кафельного камина и размера отверстия для центрального привода воздуха от пола.

4

CZ	Přenesení svislé osy zaústění do komínu na podlahu pro přesné ustavení krbu, odměření požadované vzdálenosti krbu od zadní stěny viz 4a, dále kontrola roviny podlahy a ustavení krbové vložky s kachlovými bloky č. 1 a č. 2 na požadované místo.
SK	Prenesenie zvislej osi zaústenia do komína na podlahu pre presné postavenie krbu, odmeranie požadovanej vzdialenosti krbu od zadnej steny - pozri 4a -, ďalej kontrola roviny podlahy a postavenie krbovej vložky s kachľovými blokmi č. 1 a č. 2 na požadované miesto.
PL	Przeniesienie osi pionowej wyprowadzenia do komina na podłogę w celu dokładnego ustawienia kominka, zmierzenie pożądanej odległości kominka od ściany tylnej patrz 4a, następnie kontrola płaszczyzny podłogi i ustawienie wkładki kominkowej z blokami kaflowymi nr 1 i nr 2 w pożądanym miejscu.
RU	Перенесение вертикальной оси каминного входа на пол для точной установки камина, замеры необходимого расстояния камина от задней стены, см.4а, затем проверка уровня пола и установка каминного вкладыша с кафельными блоками № 1 и 2 на нужное место.

CZ	Montážní návod SOLID Accum F, R, L	SK	Montážny návod SOLID Accum F, R, L	13/16
PL	Instrukcja montażu SOLID Accum F, R, L	RU	Руководство по монтажу SOLID Accum F, R, L	

5

CZ	Nasazení akumulčního výměníku viz 5a - utažení fixačních šroubů mezi křbovou vložkou a dnem výměníku viz 5b .
SK	Nasadenie akumulčného výmenníka – pozri 5a – utiahnutie fixačných skrutiek medzi křbovou vložkou a dnom výmenníka – pozri 5b .
PL	Nasadzenie wymienníka akumulacyjnego patrz 5a - dokręcenie śrub mocujących pomiędzy wkładką kominkową a dnem wymienníka patrz 5b .
RU	Установка накопительного теплообменника, см. 5a – затяжка крепежных винтов между каминным вкладышем и дном теплообменника, см. 5a .

6

CZ	Zadní vyústění kouřovodu - vložení akumulčních prvků do výměníku viz 6a . Montáž víka akumulčního výměníku viz 6b . Příruba pro napojení kouřovodu viz 6c .
SK	Zadné vyústenie dymovodu - vloženie akumulčných prvkov do výmenníka – pozri 6a . Montáž veka akumulčného výmenníka – pozri 6b . Príruba pre napojenie dymovodu – pozri 6c .
PL	Tylne wyjście kanału dymowego włożenie elementów akumulacyjnych patrz 6a . Montaż pokrywí wymienníka akumulacyjnego patrz 6b . Kołnierz do podłączenia kanału dymowego patrz 6c .
RU	Задний вывод дымохода – установка накопительных элементов в теплообменнике, см. 6a . Монтаж крышки накопительного теплообменника, см. 6b . Фланец для присоединения дымохода, см. 6c .

7

CZ	Vrchní vyústění kouřovodu - vložení akumulčních prvků do výměníku viz 7a . Montáž víka akumulčního výměníku viz 7b . Příruba pro napojení kouřovodu viz 7c .
SK	Vrchné vyústenie dymovodu – vloženie akumulčných prvkov do výmenníka – pozri 7a . Montáž veka akumulčného výmenníka – pozri 7b . Príruba pre napojenie dymovodu – pozri 7c .
PL	Górne wyjście kanału dymowego włożenie elementów akumulacyjnych patrz 7a . Montaż pokrywí wymienníka akumulacyjnego patrz 7b . Kołnierz do podłączenia kanału dymowego patrz 7c .
RU	Верхний вывод дымохода – установка накопительных элементов в теплообменнике, см. 7a . Монтаж крышки накопительного теплообменника, см. 7b . Фланец для присоединения дымохода, см. 7c .

8

CZ	Nasazení kachlového bloku č. 3 viz 8a , následně kachlového bloku č. 4 viz 8b .
SK	Nasadenie kachľového bloku č. 3 – pozri 8a , následne kachľového bloku č. 4 – pozri 8b .
PL	Nasadzenie bloku kaflowego nr 3 patrz 8a , następnie bloku kaflowego nr 4 patrz 8b .
RU	Установка кафельного блока №3, см. 8a , затем кафельного блока №4, см. 8b .

CZ	Montážní návod SOLID Accum F, R, L	SK	Montážny návod SOLID Accum F, R, L	14/16
PL	Instrukcja montażu SOLID Accum F, R, L	RU	Руководство по монтажу SOLID Accum F, R, L	

9

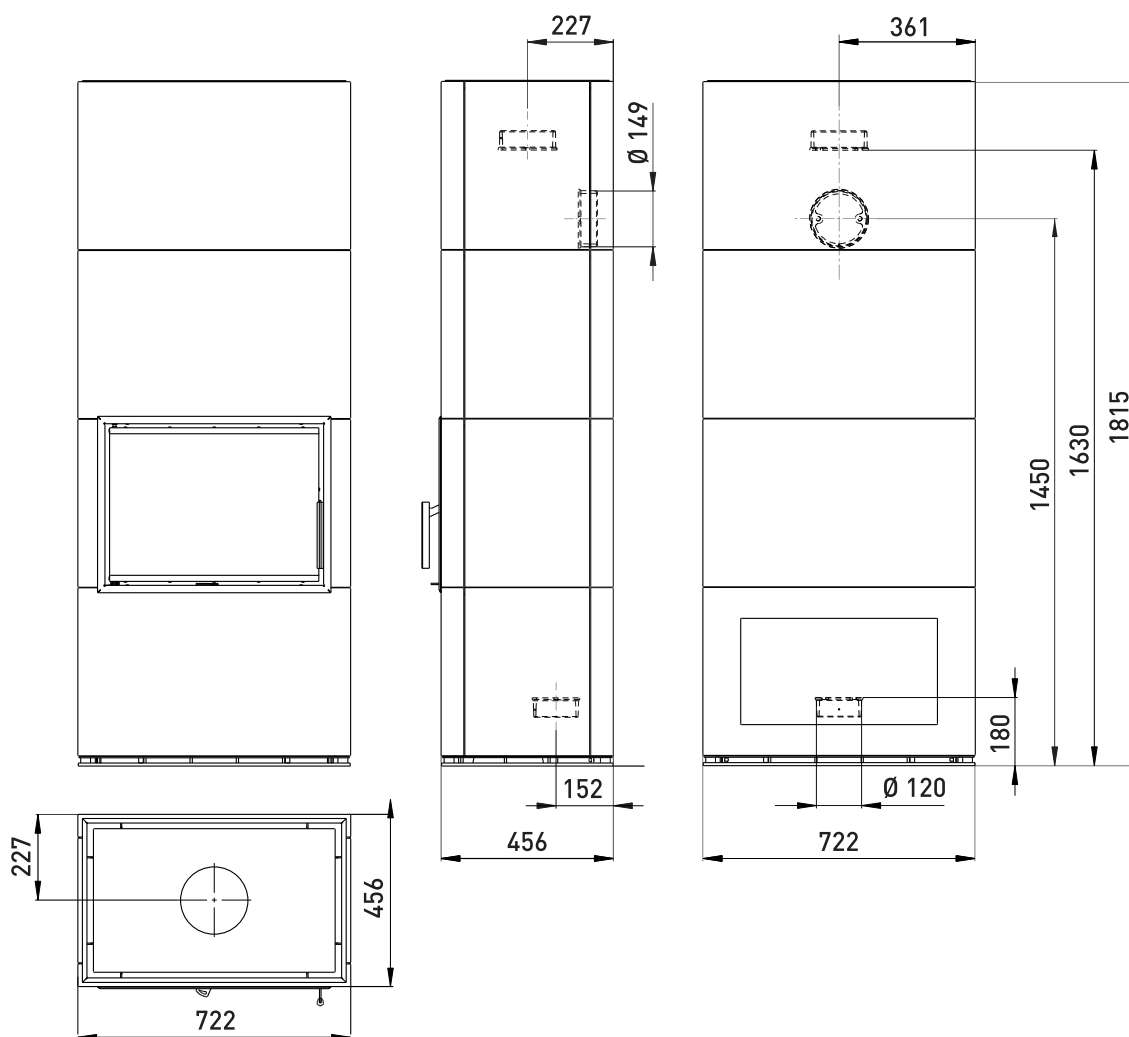
CZ	Zadní vyústění kouřovodu - vložení nosného rámu pro vrchní keramické víko viz 9a, položení keramického vrchního víka do rámu a položení vrchního keramického krycího víčka viz 9b . Montáž rámků dvířek viz 9c.
SK	Zadné vyústenie dymovodu – vloženie nosného rámu pre vrchné keramické veko – pozri 9a, polozenie keramického vrchného veka do rámu a polozenie vrchného keramického krycieho viečka – pozri 9b . Montáž rámečka dvierok – pozri 9c.
PL	Tylne wyjście kanału dymowego - włożenie ramy nośnej górnej pokrywy ceramicznej patrz 9a . Włożenie górnej pokrywy ceramicznej do ramy i włożenie górnej ceramicznej pokrywy osłonowej patrz 9b. Montaż ramy drzwiczek patrz 9c.
RU	Задний вывод дымохода – установка несущей рамки для верхней керамической крышки, см. 9а, насадка верхней керамической крышки на раму установка верхней керамической заслонки, см. 9b. Монтаж рамки дверцы, см. 9с.

10

CZ	Vrchní vyústění kouřovodu - položení vrchního keramického víka do rámu viz 10a, nasazení kouřovodu viz 10b a montáž rámků dvířek viz 10c.
SK	Vrchné vyústenie dymovodu – polozenie vrchného keramického veka do rámu – pozri 10a, nasadenie dymovodu – pozri 10 b – a montáž rámečka dvierok – pozri 10c.
PL	Górne wyjście kanału dymowego - włożenie górnej pokrywy ceramicznej do ramy patrz 10a, nasadzenie kanału dymowego patrz 10b i montaż ramy drzwiczek patrz 10c.
RU	Верхний вывод дымохода – насадка верхней керамической крышки на раму, см. 10а, подключение дымохода, см. 10 б и монтаж рамки дверцы, см. 10с.

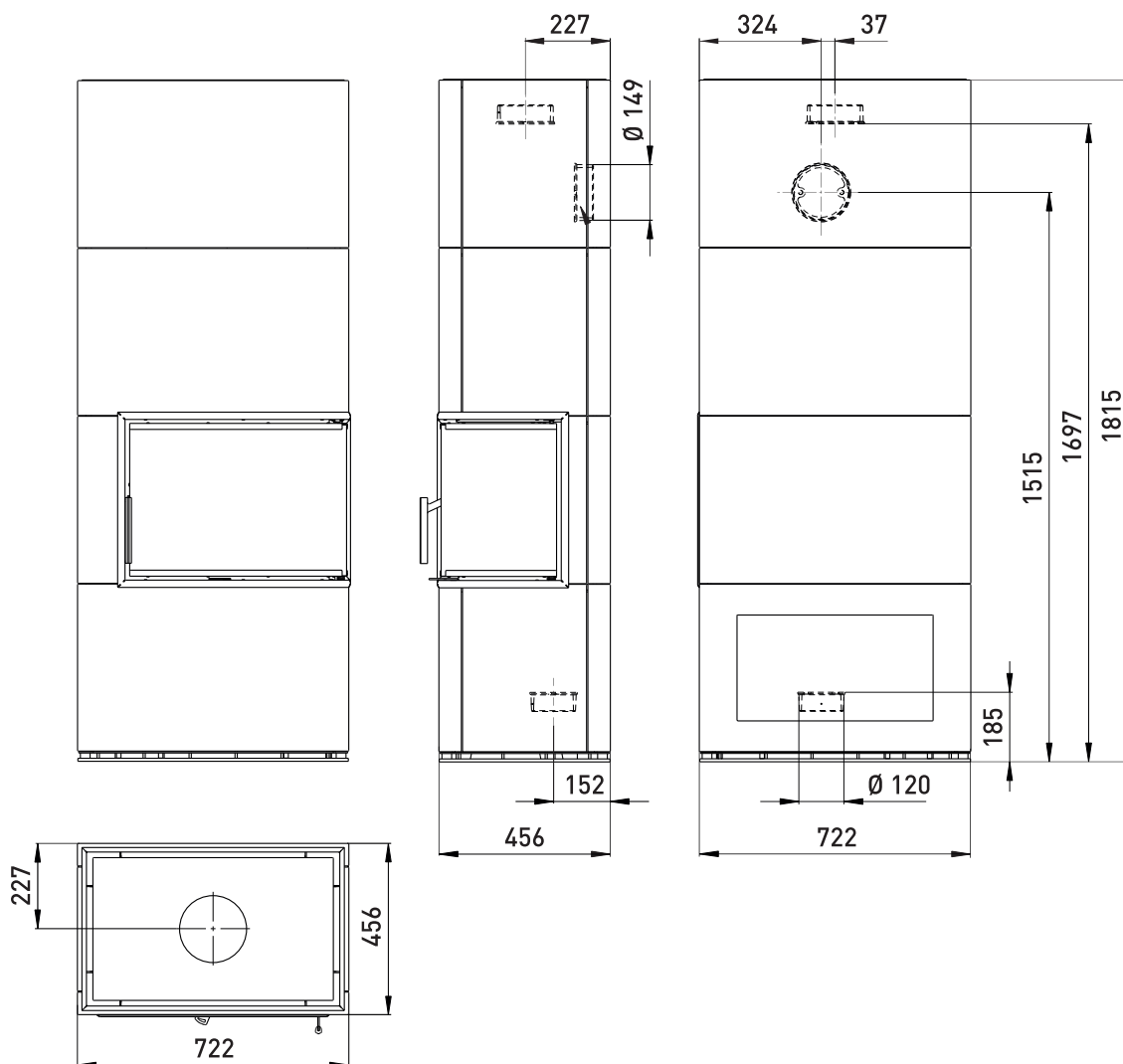
CZ	Rozměrový náčres	SK	Rozmerový náčres	15/16
PL	Szkic wymiarowy	RU	Чертеж с размерами	

SOLID
Accum F



CZ	Rozměrový náčres	SK	Rozmerový náčres	16/16
PL	Szkic wymiarowy	RU	Чертеж с размерами	

SOLID Accum R



SOLID Accum L

