

1 DŮLEŽITÁ UPOZORNĚNÍ

Aby se zabránilo nepřipustnému působení tepla na hořlavé nebo staticky citlivé stavební prvky (např. dřevěné stěny nebo nosné stěny z železobetonu), je třeba tyto chránit před nadměrným ohřevem. K odstínění se zde používá protipožární souprava izolací (sestavující se ze stínících plechů). Tato protipožární souprava se **musí vždy** bezpodmínečně namontovat v případě hořlavých nebo staticky citlivých stěn! **Doporučujeme použití této protipožární soupravy izolací i u nehořlavých stěn.**

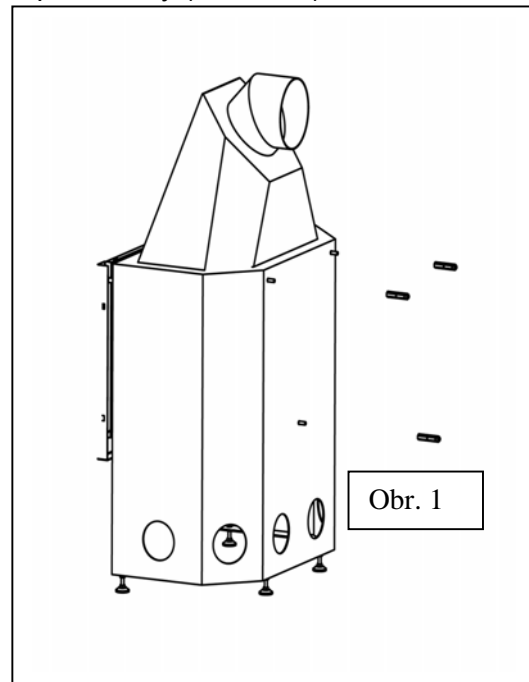
2 SOUČÁSTI PROTIPOŽÁRNÍ IZOLAČNÍ SADY

Č. artiklu	Počet	Název	Č. artiklu	Počet	Název
0641800200001	2	Plechová clona zadní stěny	183217	1	Izolační rohož 80 mm
180597	3	Upínací čep	182398	2	Distanční profil
0641810100004	2	Plechový nástavec			

3 MONTÁŽ PLECHOVÝCH CLON ZADNÍ STĚNY NA TOPNOU VLOŽKU

Před montáží plechových clon zadní stěny nesmí ještě být instalován obklad z umělého kamene.

1. Našroubujte tři upínací čepy na závitové čepy na zadní stěně topné vložky (viz obr. 1).
2. Vylomte u obou plechových clon zadní stěny otvor pro kouřovod (perforovaný), aby bylo možné kouřovod protáhnout.
3. Spojte plechové nástavce s plechovými clonami zadní stěny tak, že zahnete jazýčky plechových nástavců o 90°C (viz obr. 2). Poté zasuňte plechové nástavce se zahnutými jazýčky do zářezů plechové clony zadní stěny (vlevo i vpravo) a jazýčky úplně zahněte (viz obr. 3).
7. Zavěste poté obě plechové clony zadní stěny do upínacího čepu (pro každý je k dispozici drážka). Zahnuté strany přitom směřují dopředu (viz obr. 4 a 5).
9. Na závěr je ještě třeba zasunout oba distanční profily do plechových nástavců, dokud nezapadnou (viz obr. 6,7 a 8).



4 KOUŘOVÁ IZOLACE

Po připojení do komína je nutno trubku kouřovodu mezi stěnou místnosti a plechovou clonou zadní stěny obalit ještě dokola přiloženou izolační rohoží.

