



Technický list výrobku (cs)

Krbové sestavy

DERBY GALA stěnový Prisma



Technické parametry

Výkon

Jmenovitý tepelný výkon (kW)	7
Regulovatelný výkon (kW)	3,5 - 9

Rozměry

Výška (1) x Šířka (2) x Hloubka (3) (mm)	1900 x 1095 x 820
Maximální délka polen (mm)	350

Hmotnost podle obložení

Vzduch

Centrální přívod vzduchu (7) / průměr (mm)	ano / Ø 100
Sekundární přívod vzduchu / Ovládání sekundárního vzduchu	ano / ano
Ovládání primárního vzduchu	ano
Terciární přívod vzduchu	ne
Automatická regulace přívodu vzduchu	ne

Parametry

Palivo: dřevo / hnědouhelné brikety [D / HB]	
Spotřeba přípustného paliva při jmenovitém výkonu (kg/hod) [D / HB]	2,4 / 1,8
Vytápěný prostor (m ³)	70 - 180
Energetická účinnost (%) [D / HB]	82 / 80
Minimální tah komína (Pa)	12
Teplota spalin (°C) [D / HB]	237 / 222
Hmotnostní tok spalin (g/s) [D / HB]	10,9 / 10,9
Koncentrace CO při 13% O ₂ (mg/Nm ³) [D / HB]	996 / 588
Koncentrace NOx při 13% O ₂ (mg/Nm ³) [D / HB]	145 / 164
Koncentrace OGC při 13% O ₂ (mg/Nm ³) [D / HB]	68 / 8
Koncentrace prachu při 13% O ₂ (mg/Nm ³) [D / HB]	12 / 44
Nepřetržitý provoz 24 hodin	ano
Vícenásobné zavírání dvířek	ne

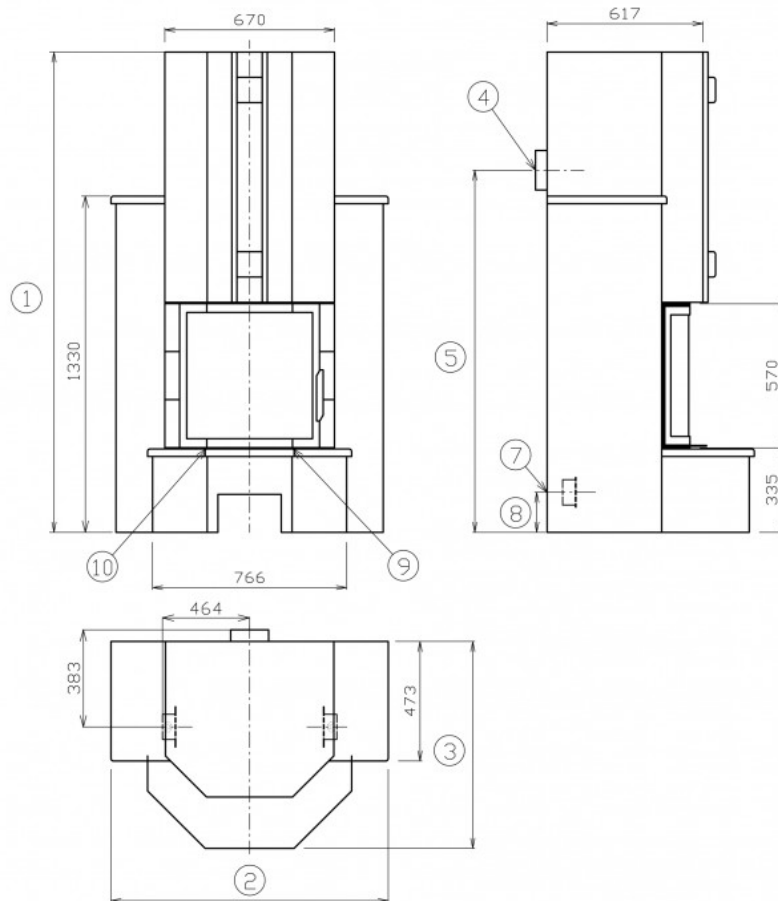
Kouřovod

Připojení kouřovodu (4)	zadní
Průměr kouřovodu (mm)	Ø 150
Výška osy zadního kouřovodu (5) (mm)	1433

Zkoušky

ČSN EN 13240:2002/A2:2005/AC:2008	ano
-----------------------------------	-----

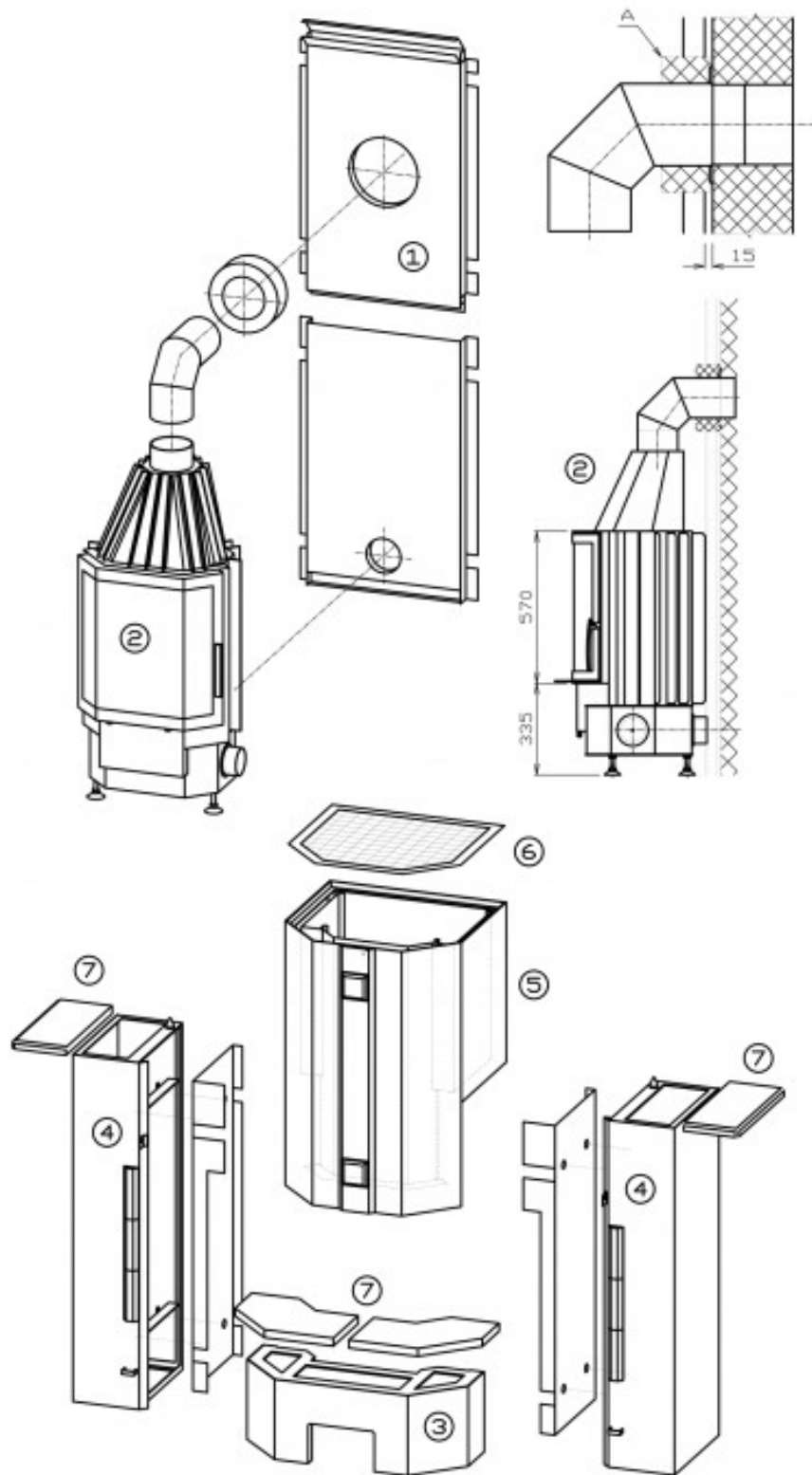
Rozměrový náčrt



Doplňující informace

1	výška	1900 mm
2	šířka	1095 mm
3	hloubka	820 mm
4	kouřovod	Ø 150 mm
5	výška osy zadního kouřovodu	1433 mm
7	centrální přívod vzduchu	Ø 100 mm
8	výška osy centrálního přívodu vzduchu	
9	ovládání primárního přívodu vzduchu - vpravo otevřeno	
10	ovládání sekundárního přívodu vzduchu - vpravo otevřeno	

Montážní schéma



(A) - tepelná izolace

Upozornění: Při instalaci je třeba dodržet minimální vzdálenost 400mm mezi horním výdechem ohřátého vzduchu a stropem.

Výrobce: ABX, spol. s r.o., Žitná 1091/3, 408 01 Rumburk, Česká republika

tel.: 412 332 523, 412 333 614, fax: 412 333 521, e-mail: info@abx.cz, web: www.abx.cz

Servis: ABX s r.o., Plynární 1518/12, 408 01 Rumburk, tel.: 412 372 147, fax: 412 375 113, e-mail: reklamace@abx.cz

Stav ke dni: 15.1. 2016