

**Deklarované vlastnosti výrobku**

Harmonizovaná norma	EN 13240 ✓ EN 13229	EN 16510 ✓ Ecodesign	✓ DIN+ ✓ BlmSchV2	DIBt ✓ 15a B-VG 2015
Klasifikace výrobku	Type BE			
Energetická účinnost ( $\eta_{nom}$ )				85,0 %
Index energetické účinnosti				113,3
Energetický štítek				A+
Palivo	Kusové dřevo			
Doporučená délka paliva				200-400 mm
Průměrná spotřeba paliva				2,232 kg/h
Povolená dávka paliva				3,0 kg/h
Interval dodávky paliva				1 hodina
Množství spalovacího vzduchu				28,3 m <sup>3</sup> /h
Jmenovitý výkon ( $P_{nom}$ )				7,8 kW
Jmenovitý výkon teplovodního výměníku ( $P_{Wnom}$ )				--- kW
Maximální provozní přetlak ( $p_w$ )				--- bar
Hmotnostní průtok suchých spalín pro výpočet spalinových cest				7,0 g/s
Teplota spalín při jmenovitém tepelném výkonu ( $T_{nom}$ )				258 °C
Průměrná teplota spalín za hrdlem při jmenovitém tepelném výkonu				288 °C
Provozní tah ( $p_{nom}$ )				12 Pa
Teplotní třída komína				T400
Připojení na společný komín				Ano
Prach O <sub>2</sub> = 13 % ( $PM_{nom}$ )				17 mg/Nm <sup>3</sup>
Emise spalín (CO ve spalínách při O <sub>2</sub> = 13 %) ( $CO_{nom}$ )				0,0580 % 727 mg/Nm <sup>3</sup>
OGC O <sub>2</sub> = 13 % ( $OGC_{nom}$ )				21 mg/Nm <sup>3</sup>
NOx O <sub>2</sub> = 13 % ( $NO_{Xnom}$ )				87 mg/Nm <sup>3</sup>
Automatická regulace hoření				---
Spotřeba elektrické energie ( $W$ )				--- W
Stálá ztráta vzduchu ( $V_h$ )				--- m <sup>3</sup> /h
Přerušovaný provoz (INT) / Nepřetržitý provoz (CON)				INT

**Základní technické údaje**

Rozměry	Výška (H)	1015	mm
	Šířka (W)	720	mm
	Hloubka (L)	549	mm
Rozměry spalovací komory	Výška (H)	395	mm
	Šířka (W)	574	mm
	Hloubka (L)	262	mm
Rozměry dveří topeniště	Výška (H)	456	mm
	Šířka (W)	619	mm
	Hloubka (L)	---	mm
Výška osy zadního (bočního) vývodu			--- mm
Objem teplovodního výměníku			--- l
Průměr kouřovodu	150-200		mm
Průměr kouřového hrdla ( $D_{out}$ )	180 / 200		mm
Průměr centrálního přívodu vzduchu	150		mm
Hmotnost	188		kg
Plocha vstupní větrací mřížky	600		cm <sup>2</sup>
Plocha výstupní větrací mřížky	800		cm <sup>2</sup>

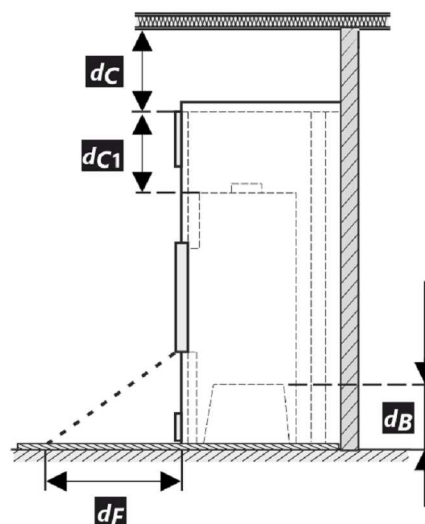
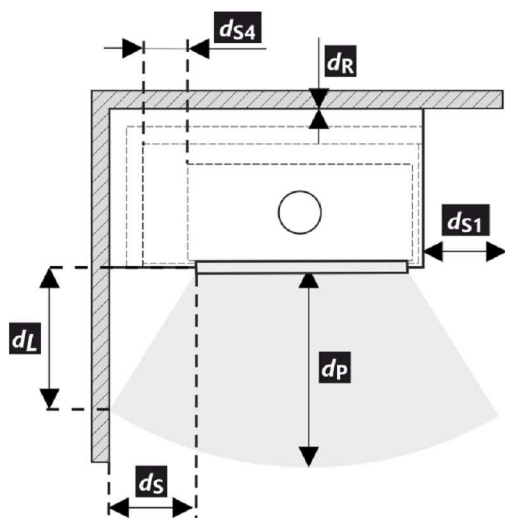
**Provoz s připojenou akumulací masou**

Minimální aktivní sálavá plocha	4,0	m <sup>2</sup>		
Průměrná teplota spalin	425	°C		
Průměrná teplota spalin před / za AMS	---   ---	°C		
Maximální dávka paliva	5,4	kg		
Výkon topeniště	17,8	kW		
Účinnost systému	---	%		
Interval přikládání	6	8	12	hod
Dávka paliva (stanového intervalu)	---	---	---	kg
Průměrný hodinový výkon	---	---	---	kW

Krbová vložka je při dodržení kamnářských pravidel a předpisů vhodná pro použití v sálavých obestavbách bez konvekčních mřížek. Sálavá obestavba bez konvekčních mřížek z materiálu o minimální tepelné vodivosti 1,1 W·m<sup>-1</sup>·K<sup>-1</sup>.

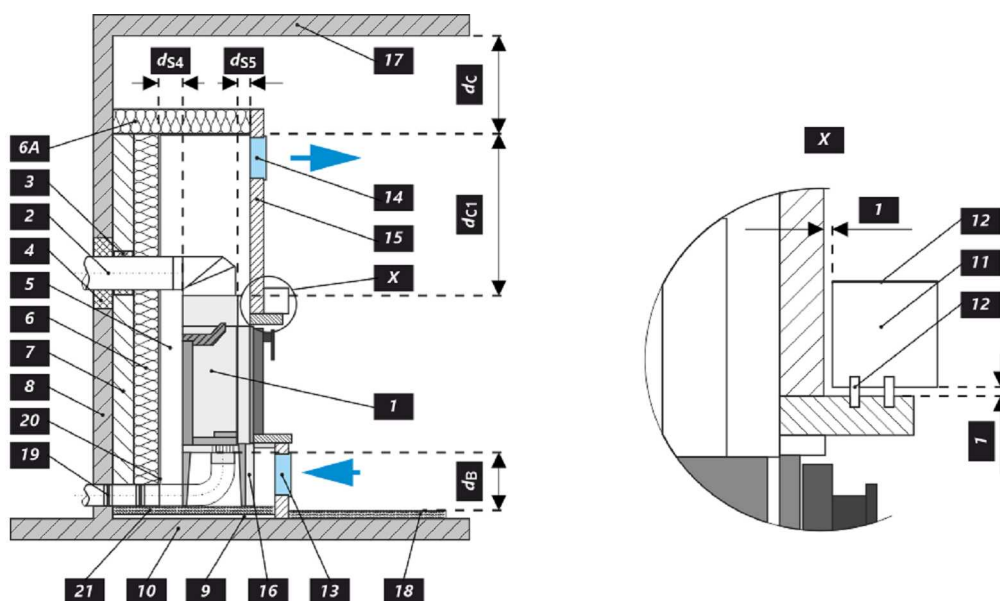
**Vzdálenost od hořlavých materiálů**
**Poznámka**

Zadní ( $d_R$ )	400	mm	
Čelní ( $d_P$ )	800	mm	
Čelní k podlaze ( $d_F$ )	---	mm	
Boční ( $d_S$ )	**	400	mm
Boční se sklem ( $d_{S1}$ )	---	mm	
Boční – výklenek ( $d_{S2}$ )	---	mm	
Boční – umístění 45° ( $d_{S3}$ )	---	mm	
Boční záření ( $d_L$ )	---	mm	
Od podlahy ( $d_B$ )	---	mm	
Od stropu ( $d_C$ )	1000	mm	
Od zadní a boční hrany krbové vložky k vnitřní straně izolace ( $d_{S4}$ )	**	120	mm



- \* Při montáži a provozu výrobku, musí být dodrženy všechny místní předpisy, včetně předpisů, které se týkají národních a evropských norem.
- \*\* Pokud je vzdálenost od skla dveří k hořlavé boční stěně  $d_S < 400$  mm, přičemž nesmí být  $d_{S4} < 120$  mm, musí se tato zeď chránit izolační deskou SILCA 250 šířky 40 mm, nebo adekvátní náhradou.

Legenda	Poznámka	Popis	Materiál	Rozměr
1		Spotřebič	173B 0000 002	
2		Odvod spalin	kov	DN150-200
3	*	Izolace přípojky pro odvod spalin		
4	*	Minerální izolace		
5		Konvekční vzduchový prostor kolem spotřebiče		
6		Ochranná izolace stěn	SILCA 250	2x50 mm
6A		Ochranná izolace stropu	SILCA 250	80 mm
7		Ochranná stěna	dutá cihla pálená	100 mm
8		Hořlavá stěna		
9		Betonová deska		
10		Hořlavá podlaha		
11		Dekoratívni / ozdobný nosník		
12		Nosník s větrací vzduchovou mezerou		
13		Vstup konvekčního vzduchu		600 cm <sup>2</sup>
14		Výstup konvekčního vzduchu		800 cm <sup>2</sup>
15		Obložení	SILCA 250	40 mm
16		Nosný rám		
17		Hořlavý strop		
18		Ochranná izolační deska hořlavé podlahy	SILCA 250	40 mm
19		Regulace spalovacího vzduchu		
20		Plechový kryt v případě použití minerální vaty		
21		V případě potřeby ochranná deska podlahy pod spotřebičem		
$d_c$		Od horní hrany výdechového otvoru k hořlavému stropu		1000 mm
$d_{c1}$		- Od horní hrany krbové vložky po spodní stranu izolace stropu - V případě instalovaného výměníku - od horní hrany výměníku po spodní stranu izolace stropu		300 mm --- mm
$d_{s4}$	**	Od zadní a boční hrany krbové vložky k vnitřní straně izolace		120 mm
$d_{s5}$		Od čelní hrany krbové vložky k vnitřní straně izolace		10 mm
$d_B$		Od dna krbové vložky k nehořlavé podlaze		--- mm



**Deklarované vlastnosti výrobku**

Harmonizovaná norma	EN 13240 ✓ EN 13229	EN 16510 ✓ Ecodesign	✓ DIN+ ✓ BlmSchV2	DIBt ✓ 15a B-VG 2015
Klasifikácia výrobku	Type BE			
Energetická účinnosť ( $\eta_{nom}$ )				85,0 %
Index energetickej účinnosti				113,3
Energetický štítok				A+
Palivo	Kusové drevo			
Dĺžka paliva				200-400 mm
Priemerná spotreba paliva				2,232 kg/h
Povolená dávka paliva				3,0 kg/h
Interval dodávky paliva				1 hodina
Množstvo spaľovacieho vzduchu				28,3 m <sup>3</sup> /h
Menovitý výkon ( $P_{nom}$ )				7,8 kW
Menovitý výkon teplovodného výmenníka ( $P_{Wnom}$ )				--- kW
Maximálny prevádzkový pretlak ( $p_w$ )				--- bar
Hmotnostný prietok suchých spalín na výpočet spalínovej cesty				7,0 g/s
Teplota spalín pri menovitom tepelnom výkone ( $T_{nom}$ )				258 °C
Priemerná teplota spalín pri menovitom tepelnom výkone za hrdlom				288 °C
Prevádzkový ťah ( $p_{nom}$ )				12 Pa
Teplotná trieda komína				T400
Pripojenie na spoločný komín				Áno
Prach O <sub>2</sub> = 13 % ( $PM_{nom}$ )				17 mg/Nm <sup>3</sup>
Emisie spalín (CO v spalínach pri O <sub>2</sub> = 13 %) ( $CO_{nom}$ )				0,0580 % 727 mg/Nm <sup>3</sup>
OGC O <sub>2</sub> = 13 % ( $OGC_{nom}$ )				21 mg/Nm <sup>3</sup>
NOx O <sub>2</sub> = 13 % ( $NO_{xnom}$ )				87 mg/Nm <sup>3</sup>
Automatická regulácia spaľovania				---
Spotreba elektrickej energie (W)				--- W
Stála strata vzduchu ( $V_h$ )				--- m <sup>3</sup> /h
Prerušovaná prevádzka (INT) / Nepretržitá prevádzka (CON)				INT

**Základní technické údaje**

Rozmery	Výška (H)	1015	mm
	Šírka (W)	720	mm
	Hĺbka (L)	549	mm
Rozmery spaľovacej komory	Výška (H)	395	mm
	Šírka (W)	574	mm
	Hĺbka (L)	262	mm
Rozmery dvierok ohniska	Výška (H)	456	mm
	Šírka (W)	619	mm
	Hĺbka (L)	---	mm
Výška osi zadného (bočného) vývodu			mm
Objem teplovodného výmenníka			l
Priemer dymovodu	150-200		mm
Priemer dymového hrdla ( $D_{out}$ )	180 / 200		mm
Priemer centrálného prívodu vzduchu	150		mm
Hmotnosť	188		kg
Oblasť vstupnej vetracej mriežky	600		cm <sup>2</sup>
Oblasť výstupnej vetracej mriežky	800		cm <sup>2</sup>

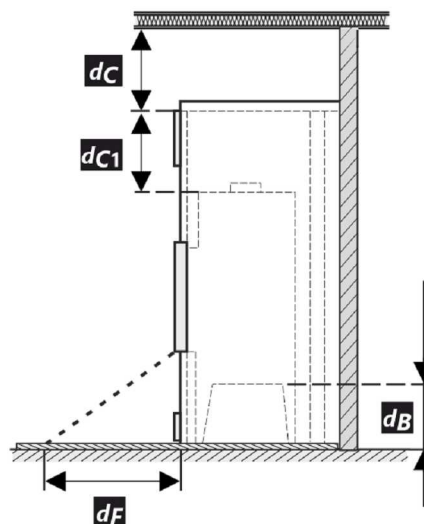
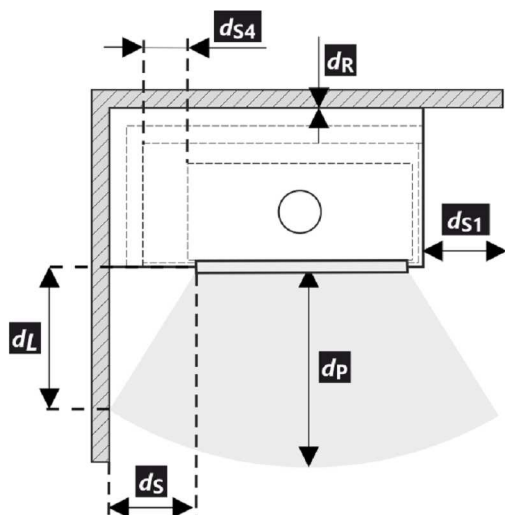
**Prevádzka s pripojenou akumuláčnou masou**

Minimálna aktívna sálavá plocha	4,0	m <sup>2</sup>		
Priemerná teplota spalín	425	°C		
Priemerná teplota spalín pred / za AMS	---   ---	°C		
Maximálna dávka paliva	5,4	kg		
Výkonnosť ohniska	17,8	kW		
Účinnosť systému	---	%		
Interval prikladania	6	8	12	hod
Dávka paliva (zadaného intervalu)	---	---	---	kg
Priemerný hodinový výkon	---	---	---	kW

Krbová vložka je vhodná na použitie v sálavých inštaláciách bez konvekčných mriežok, ak sú dodržané pravidlá a predpisy pre kachle. Sálavé obklady bez konvekčných mriežok z materiálu s minimálnou tepelnou vodivosťou 1,1 W·m<sup>-1</sup>·K<sup>-1</sup>.

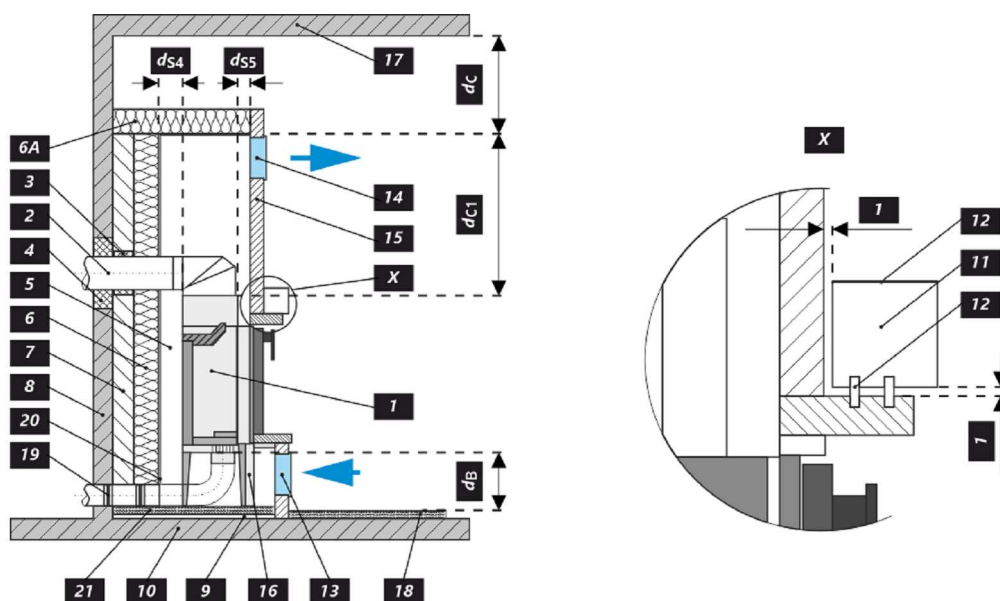
**Vzdialenosť od horľavých materiálov      Poznámka**

Zadná ( $d_R$ )	400	mm	
Čelná ( $d_P$ )	800	mm	
Čelná k podlahe ( $d_F$ )	---	mm	
Bočná ( $d_S$ )	**	400	mm
Bočná presklená stena ( $d_{S1}$ )	---	mm	
Bočná – výklenok ( $d_{S2}$ )	---	mm	
Bočná – umiestnenia 45° ( $d_{S3}$ )	---	mm	
Bočné žiarenie ( $d_L$ )	---	mm	
Od podlahy ( $d_B$ )	---	mm	
Od stropu ( $d_C$ )	1000	mm	
Od zadnej a bočnej hrany krbovej vložky k vnútornej strane izolácie ( $d_{S4}$ )	**	120	mm



- \* Pri montáži a prevádzke výrobku musia byť dodržané všetky miestne predpisy vrátane predpisov, ktoré sa týkajú národných a európskych noriem.
- \*\* Pokiaľ je vzdialenosť od skla dvierok k horľavej bočnej stene  $d_S < 400$  mm, pričom nesmie byť  $d_{S4} < 120$  mm, musí sa tento múr chrániť izolačnou doskou SILCA 250 šírky 40 mm, alebo adekvátnou náhradou.

Legenda	Poznámka	Popis	Materiál	Rozmer
1		Spotrebič	173B 0000 002	
2		Odvod spalín	kov	DN150-200
3	*	Izolácia prípojky na odvod spalín		
4	*	Minerálna izolácia		
5		Konvekčný vzduchový priestor okolo spotrebiča		
6		Ochranná izolácia stien	SILCA 250	2x50 mm
6A		Ochranná izolácia stropu	SILCA 250	80 mm
7		Ochranná stena	dutá tehla pálená	100 mm
8		Horľavá stěna		
9		Betonová deska		
10		Horľavá stěna		
11		Dekoratívne / ozdobný nosník		
12		Nosník s vetracou vzduchovou medzerou		
13		Vstup konvekčného vzduchu		600 cm <sup>2</sup>
14		Výstup konvekčného vzduchu		800 cm <sup>2</sup>
15		Obloženie	SILCA 250	40 mm
16		Nosný rám		
17		Horľavý strop		
18		Ochranná izolačná doska horľavej podlahy	SILCA 250	40 mm
19		Regulácia spaľovacieho vzduchu		
20		Plechový kryt v prípade použitia minerálnej vaty		
21		V prípade potreby ochranná doska podlahy pod spotrebičom		
<b>d<sub>c</sub></b>		Od hornej hrany výdychového otvoru k horľavému stropu		1000 mm
<b>d<sub>c1</sub></b>		– Od hornej hrany krbovej vložky po spodnú stranu izolácie stropu – V prípade inštalovaného výmenníka – od hornej hrany výmenníka po spodnú stranu izolácie stropu		300 mm --- mm
<b>d<sub>s4</sub></b>	**	Od zadnej a bočnej hrany krbovej vložky k vnútornej strane izolácie		120 mm
<b>d<sub>s5</sub></b>		Od čelnej hrany krbovej vložky k vnútornej strane izolácie		10 mm
<b>d<sub>B</sub></b>		Od dna krbovej vložky k nehorľavej podlahe		--- mm



**Deklarowane właściwości produktu**

Powiązana specyfikacja techniczna	EN 13240 ✓ EN 13229	EN 16510 ✓ Ecodesign	✓ DIN+ ✓ BlmSchV2	DIBt ✓ 15a B-VG 2015
Klasyfikacja produktu	Type BE			
Sprawność energetyczna ( $\eta_{nom}$ )				85,0 %
Współczynnik efektywności energetycznej				113,3
Etykieta energetyczna				A+
Opał	Kawałek drewna			
Długość polan				200-400 mm
Nominalna dawka opału				2,232 kg/h
Dopuszczalna dawka opału				3,0 kg/h
Interwał dokładania				1 godzina
Ilość powietrza do spalania				28,3 m <sup>3</sup> /h
Moc cieplna znamionowa ( $P_{nom}$ )				7,8 kW
Moc znamionowa wymiennika ciepła ( $P_{Wnom}$ )				--- kW
Maksymalne nadciśnienie robocze ( $p_w$ )				--- bar
Masa cząstek stałych w spalinach				7,0 g/s
Temperatura spalin przy znamionowej mocy cieplnej				258 °C
Średnia temperatura spalin przy szyjce przy nominalnej mocy cieplnej				288 °C
Ciąg komin ( $p_{nom}$ )				12 Pa
Klasa temperaturowa komina				T400
Podłączenie do wspólnego komina				Tak
Pył O <sub>2</sub> = 13 % (PM <sub>nom</sub> )				17 mg/Nm <sup>3</sup>
Emisja spalin (CO w gazach spalinowych przy O <sub>2</sub> = 13 %) (CO <sub>nom</sub> )				0,0580 % 727 mg/Nm <sup>3</sup>
OGC O <sub>2</sub> = 13 % (OGC <sub>nom</sub> )				21 mg/Nm <sup>3</sup>
NOx O <sub>2</sub> = 13 % (NOx <sub>nom</sub> )				87 mg/Nm <sup>3</sup>
Automatyczna regulacja spalania				---
Zużycie energii elektrycznej (W)				--- W
Standing air loss (V <sub>h</sub> )				--- m <sup>3</sup> <sub>N</sub> /h
Praca przerywana (INT) / Praca ciągła (CON)				INT

**Podstawowe dane techniczne**

Wymiary podstawowe	Wysokość (H)	1015	mm
	Szerokość (W)	720	mm
	Głębokość (L)	549	mm
Wymiary komory spalania	Wysokość (H)	395	mm
	Szerokość (W)	574	mm
	Głębokość (L)	262	mm
Wymiary drzwiczek paleniska	Wysokość (H)	456	mm
	Szerokość (W)	619	mm
	Głębokość (L)	---	mm
Wysokość osi tylnego (bocznego) wylotu spalin			--- mm
Pojemność płaszczka wodnego			--- l
Średnica komina	150-200		mm
Średnica wylotu spalin (D <sub>out</sub> )	180 / 200		mm
Średnica CDP – centralnego doprowadzenia powietrza	150		mm
Waga	188		kg
Powierzchnia kratki konwekcyjnej – wlot	600		cm <sup>2</sup>
Powierzchnia kratki konwekcyjnej – wylot	800		cm <sup>2</sup>

**Obsługa z podłączoną masą akumulacyjną**

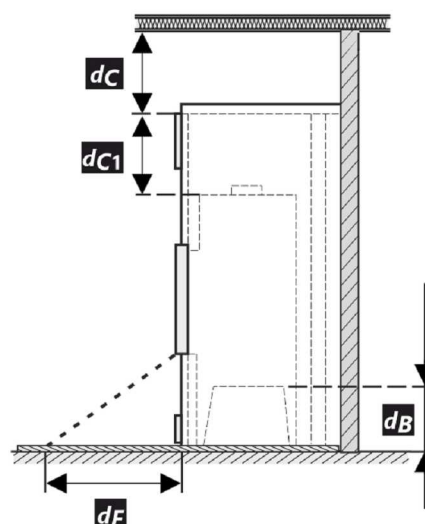
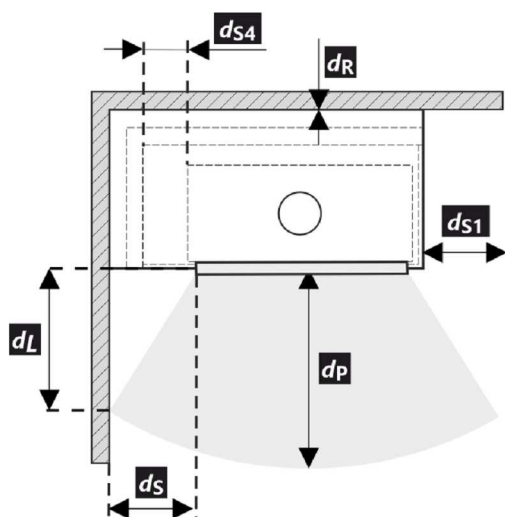
Minimalna aktywna powierzchnia grzewcza	4,0	m <sup>2</sup>		
Średnia temperatura spalin	425	°C		
Średnia temperatura spalin przed / za AMS	---   ---	°C		
Maksymalna dawka opału	5,4	kg		
Moc paleniska	17,8	kW		
Sprawność systemu	---	%		
Interwał podawania paliwa	6	8	12	hod
Dawka opału (ustawiony interwał)	---	---	---	kg
Średnia moc godzinowa	---	---	---	kW

Wkład kominkowy jest odpowiedni do zastosowań w zabudowy piecowe, przy dotrzymaniu zasad i profesjonalnej wiedzy zduńskiej, bez konieczności stosowania krat konwekcyjnych.

Ciepła obudowa bez krat konwekcyjnych z materiału o minimalnej przewodności cieplnej 1,1 W.m-1.K-1.

**Odległość od materiałów palnych**
**Wskazówki**

Tylna ( $d_R$ )	400	mm	
Czołowa ( $d_P$ )	800	mm	
Czołowa do podłogi ( $d_F$ )	---	mm	
Boczne ( $d_S$ )	**	400	mm
Od strony szkła ścianki ( $d_{S1}$ )	---	mm	
Boczne – nisza ( $d_{S2}$ )	---	mm	
Boczne – lokalizacja 45° ( $d_{S3}$ )	---	mm	
Promieniowanie boczne ( $d_L$ )	---	mm	
Od podłogi ( $d_B$ )	---	mm	
Z sufitu ( $d_C$ )	1000	mm	
Od tylnej i bocznej krawędzi wkładu kominkowego do wewnętrznej strony izolacji ( $d_{S4}$ )	**	120	mm

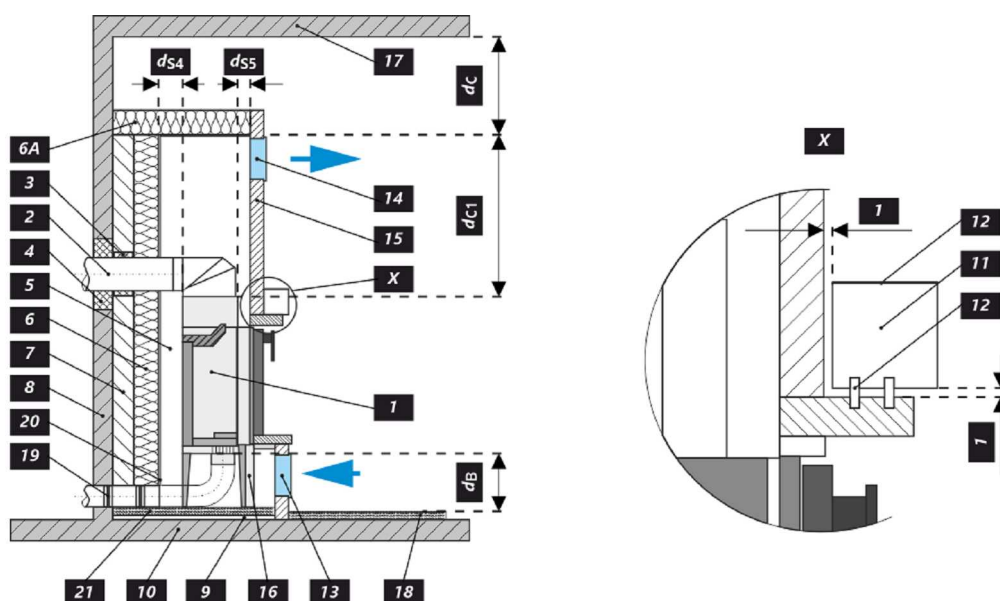


\* Podczas instalacji i eksploatacji produktu należy przestrzegać wszystkich lokalnych przepisów, w tym dotyczących norm krajowych i europejskich.

\*\* Jeżeli odległość szyby drzwi od bocznej ściany palnej wynosi  $d_S < 400$  mm, natomiast nie może być  $d_{S4} < 120$  mm, to ściana ta musi być zabezpieczona płytą izolacyjną SILCA 250 o szerokości 40 mm lub odpowiednim zamiennikiem.



Legenda	Wskazówki	Opis	Materiał	Wymiar
1		Urządzenie	173B 0000 002	
2		Odprowadzanie spalin	metal	DN150-200
3	*	Izolacja przyłącza wylotu spalin		
4	*	Izolacja mineralna		
5		Przestrzeń powietrza konwekcyjnego wokół urządzenia		
6		Ochronna izolacja ścian	SILCA 250	2x50 mm
6A		Ochronna izolacja sufitu	SILCA 250	80 mm
7		Mur ochronny	cegła wypalana pusta	100 mm
8		Ściana łatwopalna		
9		Płyta betonowa		
10		Podłoga łatwopalna		
11		Belka dekoracyjna / ozdobna		
12		Belka z wentylacyjną szczeliną powietrzną		
13		Wlot powietrza konwekcyjnego		600 cm <sup>2</sup>
14		Wylot powietrza konwekcyjnego		800 cm <sup>2</sup>
15		Podkład	SILCA 250	40 mm
16		Rama nośna		
17		Strop łatwopalny		
18		Ochronna płyta izolacyjna podłogi palnej	SILCA 250	40 mm
19		Regulacja powietrza do spalania		
20		Osłona z blachy przy zastosowaniu wełny mineralnej		
21		W razie potrzeby pod urządzeniem podłożyć ochronną płytę podłogową		
$d_c$		Od górnej krawędzi otworu wywiewnego do palnego stropu		1000 mm
$d_{c1}$		– Od górnej krawędzi wkładu kominkowego do spodniej strony izolacji stropu – W przypadku zamontowanego wymiennika – od górnej krawędzi wymiennika do spodniej strony izolacji stropu		300 mm --- mm
$d_{s4}$	**	Od tylnej i bocznej krawędzi wkładu kominkowego do wewnętrznej strony izolacji		120 mm
$d_{s5}$		Od przedniej krawędzi wkładu kominkowego do wewnętrznej strony izolacji		10 mm
$d_B$		Od spodu wkładu kominkowego do niepalnej podłogi		--- mm



**A termék deklarált jellemzői**

Harmonizált műszaki előírások	EN 13240 ✓ EN 13229	EN 16510 ✓ Ecodesign	✓ DIN+ ✓ BlmSchV2	DIBt ✓ 15a B-VG 2015
Termékosztályozás	Type BE			
Energetikai határfok ( $N_{nom}$ )	85,0 %			
Energiahatékonysági mutató	113,3			
Energia címke	A+			
Üzemanyag	Darabos fa			
Üzemanyag hossza	200-400 mm			
Átlagos üzemanyag – fogyasztás	2,232 kg/h			
Megengedett üzemanyag mennyiség	3,0 kg/h			
Üzemanyag – ellátási intervallum	1 óra			
Az égési levegő mennyisége	28,3 m <sup>3</sup> /h			
Névleges teljesítmény ( $P_{nom}$ )	7,8 kW			
A melegvíz hőcserélő névleges teljesítménye ( $P_{Wnom}$ )	--- kW			
Maximális üzemi túlnyomás ( $p_w$ )	--- bar			
Száraz füstgáz tömegáram hő-és áramlástechnikai számításához	7,0 g/s			
Égéstermék-hőmérséklet névleges hőteljesítmény mellett ( $T_{nom}$ )	258 °C			
A füstgáz hőmérséklete a füstcsonk mögött a névleges hőteljesítménynél	288 °C			
Huzatigény ( $p_{nom}$ )	12 Pa			
A kémény hőmérsékleti osztálya	T400			
Csatlakozás a közös kéményhez	Igen			
Por O <sub>2</sub> = 13 % ( $PM_{nom}$ )	17 mg/Nm <sup>3</sup>			
Égéstermék-kibocsátás (CO a füstgázban O <sub>2</sub> = 13 %) ( $CO_{nom}$ )	0,0580 % 727 mg/Nm <sup>3</sup>			
OGC O <sub>2</sub> = 13 % ( $OGC_{nom}$ )	21 mg/Nm <sup>3</sup>			
NOx O <sub>2</sub> = 13 % ( $NO_{xnom}$ )	87 mg/Nm <sup>3</sup>			
Automatikus égésszabályozás	---			
Villamosenergia-fogyasztás (W)	--- W			
Álló légvesztés (V <sub>h</sub> )	--- m <sup>3</sup> /h			
Szakaszos működésre (INT) / Folytonos működésre (CON)	INT			

**Alapvető műszaki adatok**

Fő méretek	Magasság (H)	1015	mm
	Szélesség (W)	720	mm
	Mélység (L)	549	mm
Az égéstér méretei	Magasság (H)	395	mm
	Szélesség (W)	574	mm
	Mélység (L)	262	mm
Kandalló ajtó méretei	Magasság (H)	456	mm
	Szélesség (W)	619	mm
	Mélység (L)	---	mm
A hátsó (oldalsó) bekötés tengelymagassága	---		mm
A melegvíz-cserélő térfogata	---		l
A füstcső átmérője	150-200		mm
A füstcsőcsonk átmérője (D <sub>out</sub> )	180 / 200		mm
A külső levegő csatlakozás átmérője	150		mm
Súly	188		kg
A bemeneti szellőzőrács területe	600		cm <sup>2</sup>
A kimeneti szellőzőrács területe	800		cm <sup>2</sup>

**Működés hőtárolós rendszer használatával**

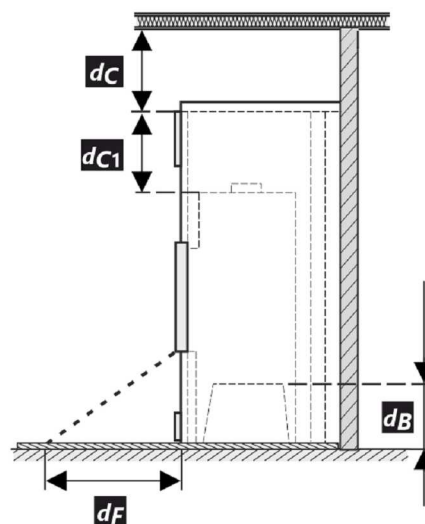
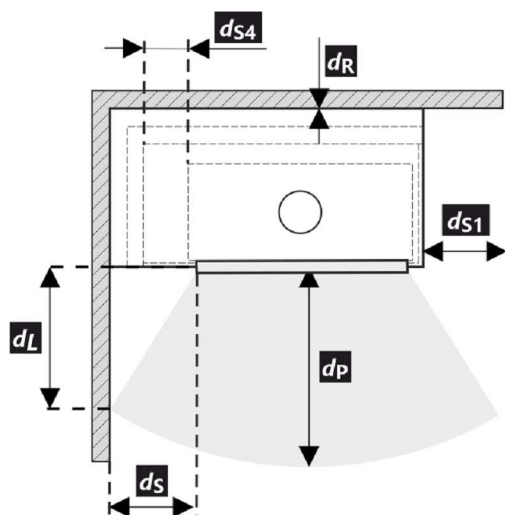
Minimális aktív sugárzó felület	4,0	m <sup>2</sup>		
Átlagos füstgáz hőmérséklet	425	°C		
Átlagos füstgáz hőmérséklet – AMS előtt / után	---   ---	°C		
Maximális üzemanyag mennyiség	5,4	kg		
A kamra teljesítménye	17,8	kW		
A rendszer hatékonysága	---	%		
Tüzelőanyag adagolása	6	8	12	hod
Tüzelőanyag mennyisége	---	---	---	kg
Óránkénti teljesítményátlag	---	---	---	kW

A kandallóbetét alkalmas konvekciós rács nélküli sugárzó berendezésekben való használatra, feltéve, hogy a kályhára vonatkozó szabályokat és előírásokat betartják.

1,1 W·m<sup>-1</sup>·K<sup>-1</sup> minimális hővezető képességű anyagból készült sugárzó ház konvekciós rácsok nélkül.

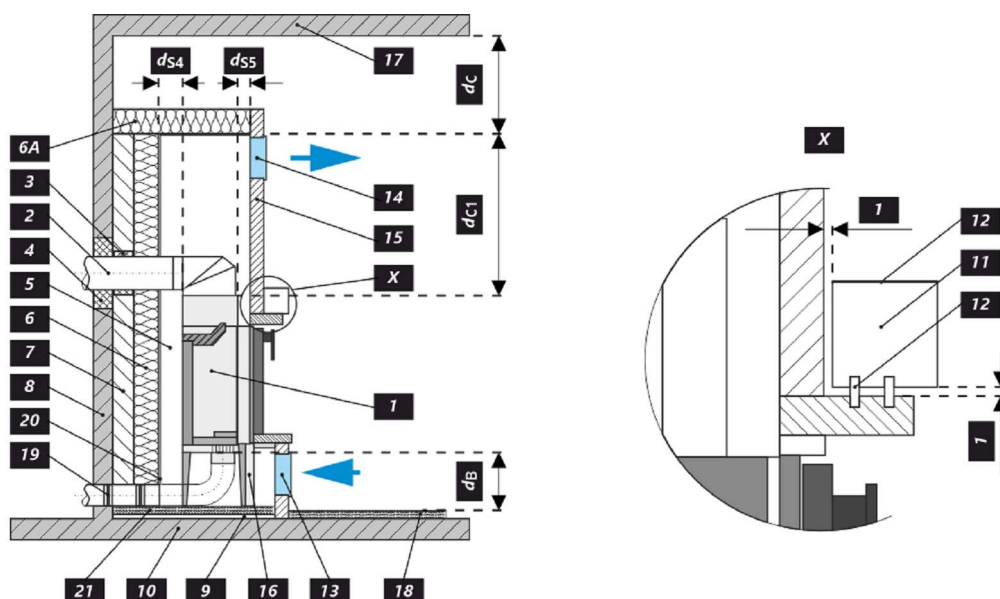
**Távolság gyúlékony anyagoktól**
**Megjegyzés**

Hátsó fal ( $d_R$ )	400	mm	
Első ( $d_F$ )	800	mm	
Első a padlóra ( $d_F$ )	---	mm	
Oldalfal ( $d_S$ )	**	400	mm
Oldalfal üveggel ( $d_{S1}$ )	---	---	mm
Oldalfal – bemélyedése ( $d_{S2}$ )	---	---	mm
Oldalfal – elhelyezése 45° ( $d_{S3}$ )	---	---	mm
Oldalirányú sugárzás ( $d_L$ )	---	---	mm
A padlóról ( $d_B$ )	---	---	mm
Mennyezettől ( $d_C$ )	1000	mm	
A kandallóbetét hátsó és oldalsó szélétől a szigetelés belsejébe ( $d_{S4}$ )	**	120	mm



- \* A termék telepítése és üzemeltetése során be kell tartani minden helyi előírást, beleértve a nemzeti és európai szabványokat érintő előírásokat is.
- \*\* Ha az ajtóüveg és az éghető oldalfal távolsága  $d_S < 400$  mm, míg a nem lehet  $d_{S4} < 120$  mm, akkor ezt a falat 40 mm széles SIL 250 szigetelőlappal vagy megfelelő helyettesítővel kell védeni.

Legenda	Megjegyzés	Leírás	Anyag	Dimenzió
1		Készülék	173B 0000 002	
2		Füstgáz elvezetés	fém	DN150-200
3	*	Az égéstermék-elvezető csatlakozás szigetelése		
4	*	Ásványi szigetelés		
5		Konvekciós légtér a készülék körül		
6		Védő falszigetelés	SILCA 250	2x50 mm
6A		Védő mennyezeti szigetelés	SILCA 250	80 mm
7		Védőfal	üreges égetett téglá	100 mm
8		Gyúlékony fal		
9		Betonlemez		
10		Gyúlékony padló		
11		Dekoratív / díszítő gerenda		
12		Gerenda szellőző légrésszel		
13		Konvekciós levegő bemenet		600 cm <sup>2</sup>
14		Konvekciós levegő kimenet		800 cm <sup>2</sup>
15		Bélés	SILCA 250	40 mm
16		Tartó keret		
17		Gyúlékony mennyezet		
18		Védő szigetelőlemez gyúlékony padlóhoz	SILCA 250	40 mm
19		Égési levegő szabályozása		
20		Fémlemez borítás ásványgyapot használatakor		
21		Szükség esetén védő padlólemez a készülék alá		
$d_c$		A kipufogónyílás felső szélétől az éghető mennyezetig		1000 mm
$d_{c1}$		- A kandallóbetét felső szélétől a mennyezeti szigetelés alsó oldaláig - Beépített hőcserélő esetén - a hőcserélő felső szélétől a mennyezeti szigetelés alsó oldaláig		300 mm --- mm
$d_{s4}$	**	A kandallóbetét hátsó és oldalsó szélétől a szigetelés belsejébe		120 mm
$d_{s5}$		A kandallóbetét elülső szélétől a szigetelés belső oldaláig		10 mm
$d_B$		A kandallóbetét aljától a nem éghető padlóig		--- mm



**Декларированные свойства изделия**

Гармонизированный стандарт	EN 13240 ✓ EN 13229	EN 16510 ✓ Ecodesign	✓ DIN+ ✓ BlmSchV2	DIBt ✓ 15a B-VG 2015
Классификация изделия	Type BE			
Коэффициент энергоэффективности ( $\eta_{nom}$ )	85,0			%
Индекс энергетического КПД	113,3			
Этикетка энергетической эффективности	A+			
Топливо	Кусок дерева			
Рекомендуемая длина топлива	200-400			mm
Средний расход топлива	2,232			kg/h
Допустимая загрузка топлива	3,0			kg/h
Интервал пополнения топлива	1 ч			
Количество воздуха для горения	28,3			m <sup>3</sup> /h
Номинальная мощность ( $P_{nom}$ )	7,8			kW
Номинальная мощность тепловодного теплообменника ( $P_{w,nom}$ )	---			kW
Максимальное рабочее избыточное давление ( $p_w$ )	---			bar
Массовый расход сухих дымовых газов для расчёта дымового канала	7,0			g/s
Температура дымовых газов при номинальной тепловой мощности ( $T_{nom}$ )	258			°C
Средняя температура дымовых газов при номинальной тепловой мощности	288			°C
Рабочая тяга ( $p_{nom}$ )	12			Pa
Температурный класс дымовой трубы	T400			
Подключение к общей дымовой трубе	Да			
Пыль O <sub>2</sub> = 13 % ( $PM_{nom}$ )	17			mg/Nm <sup>3</sup>
Эмиссия дымовых газов (CO в дымовых газах при O <sub>2</sub> = 13 %) ( $CO_{nom}$ )	0,0580 727			% mg/Nm <sup>3</sup>
OGC O <sub>2</sub> = 13 % ( $OGC_{nom}$ )	21			mg/Nm <sup>3</sup>
NOx O <sub>2</sub> = 13 % ( $NO_{x,nom}$ )	87			mg/Nm <sup>3</sup>
Автоматическая регулировка горения	---			
Расход электрической энергии ( $W$ )	---			W
Постоянная потеря воздуха ( $V_h$ )	---			m <sup>3</sup> /h
Прерывистый режим работы (INT) / Непрерывный режим работы (CON)	INT			

**Основные технические данные**

Размеры	Высота (H)	1015	mm
	Ширина (W)	720	mm
	Глубина (L)	549	mm
Размеры камеры сгорания	Высота (H)	395	mm
	Ширина (W)	574	mm
	Глубина (L)	262	mm
Размеры дверки топочной камеры	Высота (H)	456	mm
	Ширина (W)	619	mm
	Глубина (L)	---	mm
Высота оси заднего (бокового) отвода	---		mm
Объём тепловодного теплообменника	---		l
Диаметр дымохода	150-200		mm
Диаметр дымовой горловины ( $D_{out}$ )	180 / 200		mm
Диаметр центрального подвода воздуха	150		mm
Масса	188		kg
Площадь входной вентиляционной решётки	600		cm <sup>2</sup>
Площадь выходной вентиляционной решётки	800		cm <sup>2</sup>

**Работа с подключённой аккумулирующей массой**

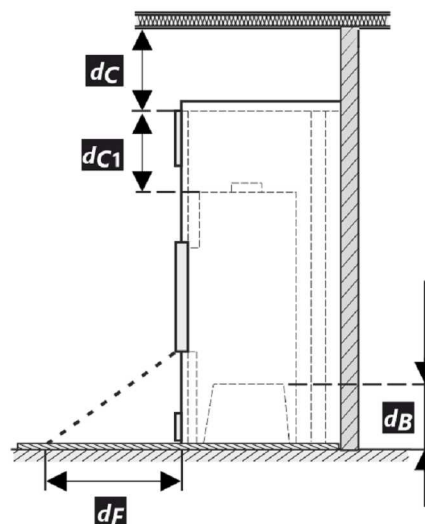
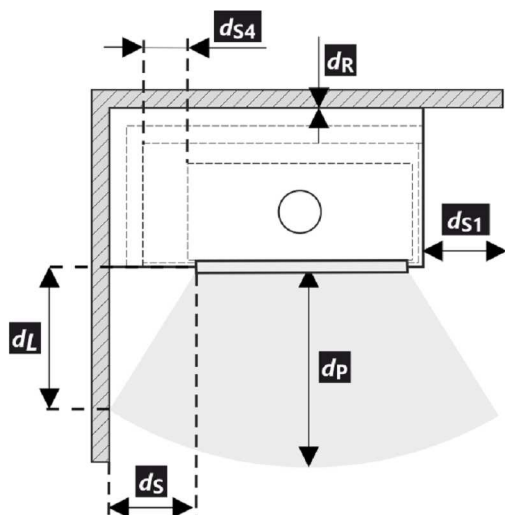
Мин. активная площадь теплового излучения	4,0	m <sup>2</sup>		
Средняя температура дымовых газов	425	°C		
Средняя температура дымовых газов До / после АМС	---   ---	°C		
Максимальная загрузка топлива	5,4	kg		
Мощность топочной камеры	17,8	kW		
Эффективность (КПД) системы	---	%		
Интервал подачи топлива	6	8	12	hod
Объём топлива (заданный интервал)	---	---	---	kg
Средняя часовая мощность	---	---	---	kW

Каминная топка при соблюдении правил и нормативов по эксплуатации печного отопления подходит для установки в каминных порталах без конвекционных решёток.

Каминный портал без конвекционных решёток из материала с минимальной теплопроводностью 1,1 Вт·м<sup>-1</sup>·К<sup>-1</sup>.

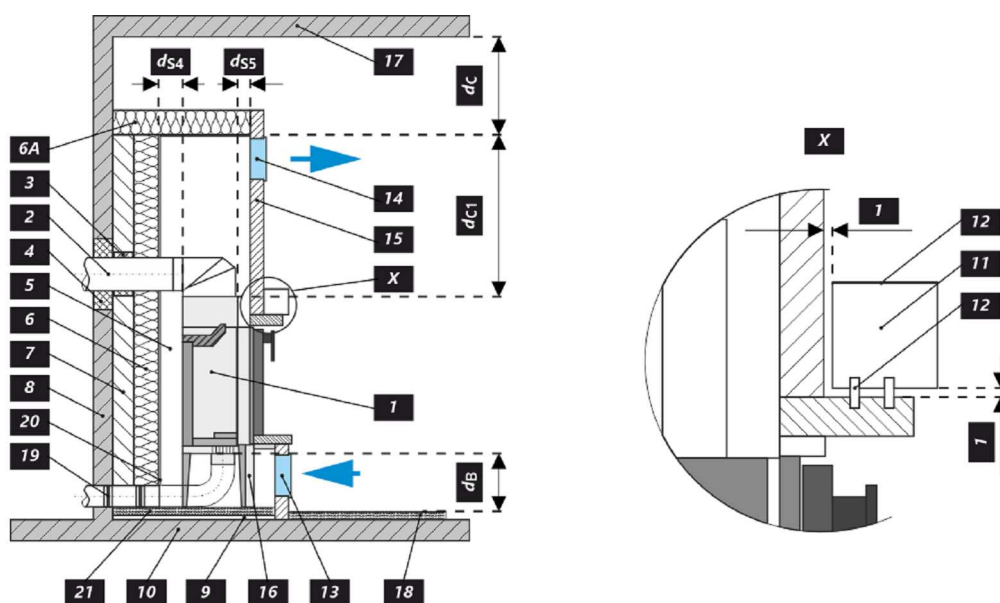
**Расстояние до горючих материалов      Примечание**

Заднее ( $d_R$ )	400	mm	
Переднее ( $d_P$ )	800	mm	
Переднее ниже ( $d_F$ )	---	mm	
Бокове ( $d_S$ )	**	400	mm
Бокове со стеклом ( $d_{S1}$ )	---	---	mm
Бокове – ниша ( $d_{S2}$ )	---	---	mm
Бокове – размещение 45° ( $d_{S3}$ )	---	---	mm
Боковое излучение ( $d_L$ )	---	---	mm
От пола ( $d_B$ )	---	---	mm
От потолка ( $d_C$ )	1000	mm	
От заднего и бокового края каминной топки к внутренней части утеплителя ( $d_{S4}$ )	**	120	mm



- \* При монтаже и эксплуатации изделия должны соблюдаться все местные нормативы, включая предписания, относящиеся к государственным и европейским стандартам.
- \*\* Если расстояние от дверного стекла до стены из горючего материала  $d_S < 400$  мм, а не должно быть  $d_{S4} < 120$  мм, эта стена должна быть защищена изоляционной плитой SILCA 250 шириной 40 мм или соответствующей заменой.

Легенда	Примечание	Описание	Материал	Размер
1		Прибор	173B 0000 002	
2		Отвод дымовых газов	металл	DN150-200
3	*	Изоляция патрубка выхода дымовых газов		
4	*	Минеральная изоляция		
5		Конвекционное воздушное пространство вокруг прибора		
6		Защитная изоляция стен	SILCA 250	2x50 mm
6A		Защитная изоляция потолка	SILCA 250	80 mm
7		Защитная изоляция потолка	пустотелый обожженный кирпич	100 mm
8		Легковоспламеняющаяся стена		
9		Бетонная плита		
10		Легковоспламеняющийся пол		
11		Декоративная / декоративная балка		
12		Балка с вентиляционным зазором		
13		Вход конвекционного воздуха		600 cm <sup>2</sup>
14		Выход конвекционного воздуха		800 cm <sup>2</sup>
15		Обшивка	SILCA 250	40 mm
16		Опорная рама		
17		Легковоспламеняющийся потолок		
18		Защитная теплоизоляционная плита горючего пола	SILCA 250	40 mm
19		Регулировка воздуха для горения		
20		Покрытие листовым металлом при использовании минеральной ваты		
21		При необходимости защитная пластина пола под прибором От верхней кромки вытяжного отверстия до горючего потолка		
d <sub>c</sub>		От верхней кромки вытяжного отверстия до горючего потолка		1000 mm
d <sub>c1</sub>		– От верхнего края каминной топки до нижней стороны утеплителя потолка – В случае установленного теплообменника – от верхнего края теплообменника до нижней части потолочной изоляции		300 mm --- mm
d <sub>s4</sub>	**	От заднего и бокового края каминной топки к внутренней части утеплителя		120 mm
d <sub>ss</sub>		От переднего края топки до внутренней части утеплителя		10 mm
d <sub>B</sub>		От низа каминной топки до негорючего пола		--- mm



**Deklaracija lastnosti**

Harmonizirana tehnična specifikacija	EN 13240 ✓ EN 13229	EN 16510 ✓ Ecodesign	✓ DIN+ ✓ BlmSchV2	DIBt ✓ 15a B-VG 2015
Klasifikacija izdelka	Type BE			
Energetska učinkovitost ( $\eta_{nom}$ )				85,0 %
Indeks energetske učinkovitosti				113,3
Energijska nalepka				A+
Gorivo				Drva
Priporočljiva dolžina goriva				200-400 mm
Povprečna poraba lesa				2,232 kg/h
Dovoljena količina lesa				3,0 kg/h
Interval dobave goriva za nazivno moč				1 ura
Zahtevan zrak za izgorevanje				28,3 m <sup>3</sup> /h
Nazivna moč ( $P_{nom}$ )				7,8 kW
Izhod toplovodnega izmenjevalnika ( $P_{Wnom}$ )				--- kW
Delovni tlak ( $p_w$ )				--- bar
Masni pretok huhih dimnih plinov				7,0 g/s
Srednja temperatura plinov pri nazivni toplotni moči ( $T_{nom}$ )				258 °C
Srednja temperatura dimnih plinov po grlu pri nazivni toplotni moči				288 °C
Vlek dimnika ( $\rho_{nom}$ )				12 Pa
Temperaturni razred kamina				T400
Priključek na skupni dimnik				Da
Prah O <sub>2</sub> = 13 % ( $PM_{nom}$ )				17 mg/Nm <sup>3</sup>
Emisije izgorovalnih plinov (CO v dimne pline pri O <sub>2</sub> = 13 %) ( $CO_{nom}$ )				0,0580 % 727 mg/Nm <sup>3</sup>
OGC O <sub>2</sub> = 13 % ( $OGC_{nom}$ )				21 mg/Nm <sup>3</sup>
NOx O <sub>2</sub> = 13 % ( $NO_{Xnom}$ )				87 mg/Nm <sup>3</sup>
Avtomatska regulacija gorenja				---
Poraba električne energije (W)				--- W
Stalna izguba zraka ( $V_h$ )				--- m <sup>3</sup> /h
Prekinjeno delovanje (INT) / Neprekinjeno delovanje (CON)				INT

**Osnovni tehnični podatki**

Dimenzije	Višina (H)	1015	mm
	Širina (W)	720	mm
	Globina (L)	549	mm
Dimenzije zgorevalne komore	Višina (H)	395	mm
	Širina (W)	574	mm
	Globina (L)	262	mm
Dimenzije vrat peči	Višina (H)	456	mm
	Širina (W)	619	mm
	Globina (L)	---	mm
Višina osi zadnjega (stranskega) izpusta			--- mm
Prostornina toplotnega izmenjevalnika			--- l
Premer priključka dimne cevi			150-200 mm
Premer dimne cevi ( $D_{out}$ )			180 / 200 mm
Zunanji dovod zraka (ZDZ)			150 mm
Teža			188 kg
Minimalni presek konvektne odprtine za dovod zraka za nazivno moč			600 cm <sup>2</sup>
Minimalni presek konvektne odprtine za odvod zraka za nazivno moč			800 cm <sup>2</sup>



## Delovanje s priključeno akumulacijsko maso

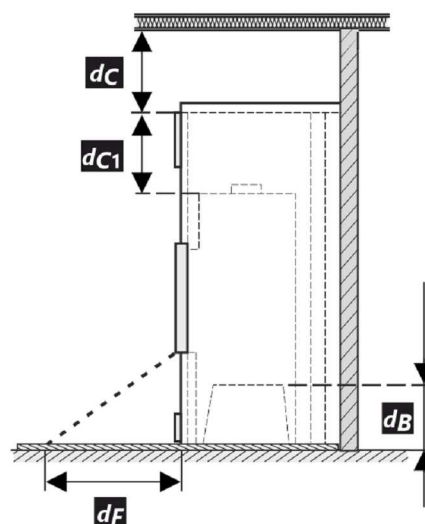
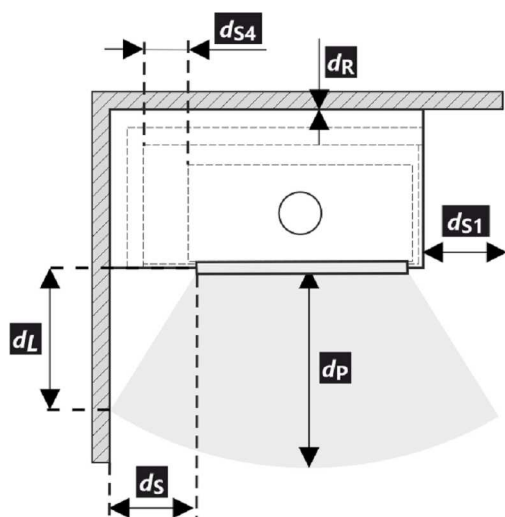
Najmanjša aktivna sevalna površina	4,0			m <sup>2</sup>
Srednja temperatura dimnih plinov	425			°C
Srednja temperatura dimnih plinov pred / za AMS	---   ---			°C
Največja količina goriva	5,4			kg
Moč kurišča	17,8			kW
Učinkovitost sistema	---			%
Interval dobave goriva za nazivno moč	6	8	12	hod
Količina lesa (statičnega intervala)	---	---	---	kg
Povprečna urna zmogljivost	---	---	---	kW

Kaminski vložek je pri upoštevanju pravilnika o oskrbi malih kurilnih naprav in predpisov primeren za uporabo v sevalnih ogrevanjih brez konvekcijskih rešetk.

Sevalno ogrevanje brez konvekcijskih rešetk iz materiala z minimalno toplotno prevodnostjo 1,1 W·m<sup>-1</sup>·K<sup>-1</sup>.

## Varna razdalja od vnetljivih materialov **Opomba**

Zadaj ( $d_R$ )		400	mm
Spredaj ( $d_P$ )		800	mm
Stran od tal ( $d_F$ )		---	mm
Stran ( $d_S$ )	**	400	mm
Stran s steklom ( $d_{S1}$ )		---	mm
Stran – niša ( $d_{S2}$ )		---	mm
Stran – postavitvev pod kotom 45° ( $d_{S3}$ )		---	mm
Stransko sevanje ( $d_L$ )		---	mm
Od tal ( $d_B$ )		---	mm
Od stropa ( $d_C$ )		1000	mm
Od zadnjega in stranskega roba kaminskega vložka do notranje strani izolacije ( $d_{S4}$ )	**	120	mm



- \* Pri montaži in delovanju izdelka morajo biti upoštevani vsi lokalni predpisi, vključno predpisi, ki se nanašajo na lokalne in Evropske standarde.
- \*\* Če je razdalja od stekla vrat do gorljive stranske stene  $d_S < 400$  mm, pri čemer ne sme biti  $d_{S4} < 120$  mm, se mora ta zid zavarov z izolativno desko SILCA 250 širine 40 mm, ali pa ustreznim nadomestilom.

Legenda	Opomba	Opis	Material	Dimenzija
1		Naprava	173B 0000 002	
2		Odvod dimnih plinov	kov	DN150-200
3	*	Izolacija priključka za odvod dimnih plinov		
4	*	Mineralna izolacija		
5		Konvekcijski zračni prostor okoli naprave		
6		Zaščitna izolacija sten	SILCA 250	2x50 mm
6A		Zaščitna izolacija stropa	SILCA 250	80 mm
7		Zaščitna stena	votla žgana opeka	100 mm
8		Gorljiva stena		
9		Betonska plošča		
10		Gorljiva podlaga		
11		Dekorativni / okrasni nosilec		
12		Nosilec s prezračevalno zračno režo		
13		Vhod konvekcijskega zraka		600 cm <sup>2</sup>
14		Izhod konvekcijskega zraka		800 cm <sup>2</sup>
15		Obloga	SILCA 250	40 mm
16		Nosilni okvir		
17		Gorljiv strop		
18		Zaščitna izolacijska deska	SILCA 250	40 mm
19		Regulacija zraka za izgorevanje		
20		Pločevinasti pokrov v primeru uporabe mineralne volne		
21		Po potrebi zaščitna talna plošča pod napravo		
d <sub>c</sub>		Od vrha odvoda zraka do gorljivega stropa		1000 mm
d <sub>c1</sub>		– Od vrha kaminskega vložka do spodnje strani stropne izolacije – Pri vgrajenem toplotnem izmenjevalniku – od zgornjega roba toplotnega izmenjevalnika do spodnje strani stropne izolacije		300 mm --- mm
d <sub>s4</sub>	**	Od zadnjega in stranskega roba kaminskega vložka do notranje strani izolacije		120 mm
d <sub>ss</sub>		Od sprednjega roba kaminskega vložka do notranje strani izolacije		10 mm
d <sub>B</sub>		Od dna kaminskega vložka do ognjevarne podlage		--- mm

